



Universidad Autónoma de Zacatecas

“Francisco García Salinas”

Unidad Académica de Historia

Programa de Maestría en Historia

Laguna “La Salada” y la explotación de la saltierra en Zacatecas

(Siglos XVIII-XIX)

Tesis que para obtener el grado de Maestra en Historia presenta

Erika Paola Rosales

Asesoras:

Leticia Ivonne del Río Hernández

Claudia Alejandra Benítez Palacios

Zacatecas, Zac. 4 de diciembre de 2018

Agradecimientos

Los estudios de maestría, la investigación y redacción de la tesis contaron con el apoyo de una beca del Consejo Nacional de Ciencia y Tecnología (Conacyt) durante los años 2017-2018, sin la cual hubiera sido difícil llevar a cabo esta labor, de ahí mi profundo agradecimiento a quienes lo hicieron posible.

Asimismo, la Maestría en Historia de la Unidad Académica de Historia de la Universidad Autónoma de Zacatecas posibilitó mi crecimiento intelectual al darme la oportunidad de incorporarme a este plantel y aprender el oficio de la Historia

Agradezco a mis asesoras que cada día me dirigieron hasta la culminación de mis estudios, a la Dra. Leticia Ivonne del Río Hernández por darme su aliento para desarrollar esta disertación, a la Dra. Claudia Alejandra Benítez Palacios, quien forma parte del equipo que conduce la Dra. Marina Mantilla del Centro Universitario de Tonalá de la Universidad de Guadalajara, Jalisco donde descubrí repositorios muy importantes y sentí el calor humano de nuestra disciplina.

Agradezco también a mis profesores de la Maestría en Historia con quienes compartí horas de aprendizaje y nuevas perspectivas, especialmente al Dr. René Amaro Peña Flores, al Dr. Edgara Hurtado Hernández. Las lectorías fueron fundamentales para evolucionar como historiadora. Reconozco la gran aportación del Dr. Eduardo Flores Clair del Centro INAH-México y de la Dra. Inés Isabel Cortés Campos del CIESAS-Yucatán, que en la distancia se dieron tiempo para invertir en esta proyecto de investigación. Gracias al Dr. José Francisco Román Gutiérrez por formar parte del comité evaluador de un esfuerzo académico que emprendí con mucho entusiasmo.

En el transcurso de la investigación fueron consultados los fondos documentales de las siguientes instituciones: Archivo Histórico de la Nación (AGN), Archivo Histórico del Arzobispado de Guadalajara (AHAG), Archivo Histórico Salinas de Peñón Blanco (AHSPB), Archivo Histórico Municipal de Sombrerete (AHMS) y la atención del personal hizo de esa tarea una labor más sencilla con su calidez y atenciones.

Las atenciones de José de Jesús Hermsillo y Medina, cronista vitalicio de Salinas de Peñón Blanco, muy oportunidas y amables por lo que le expreso mi más sentido agradecimiento, lo mismo que al equipo del Archivo Histórico de Sombrerete por su paciencia en la búsqueda de documentos. También a mis colegas, grandes amigos y compañeros que estuvieron en todo el proceso de investigación aportando ideas sobre cómo desarrollar este proyecto.

Agradezco enormemente a mi esposo, Efraín Pérez Cabral y toda mi familia por su acompañamiento en esta aventura por comprender un espacio como la Laguna La Salada, Fresnillo, Zacatecas, fungiendo como apoyo en las conversaciones, visitas in situ, levantamiento fotográfico y diseño las imágenes isométricas de los indicios que quedan de las estructuras de producción de sal en este lugar. Gracias a todos aquellos que de una y otra manera hicieron posible este pequeño esbozo sobre el conocimiento de la sal en el contexto del inicio del llamado territorio de Tierra Adentro.

A todos Muchas Gracias.

Introducción	7
CAPÍTULO I El paisaje proveedor de sal	
1. El Valle Salado	9
2. Tipo de sales	23
3. Procesamiento y comercio de sal	30
CAPÍTULO II Paisaje salino y su explotación en Zacatecas	
1. Paisaje salino	39
2. La minería y la sal	50
3. La propiedad de las salinas	63
CAPÍTULO III. La extracción del tequesquite	
1. Métodos de obtención de sal en Tierra Adentro	82
2. La Hacienda La Salada	92
3. La Salada, hacia una municipalidad	109
Conclusiones	112
Bibliografía	127

Ilustraciones	
1. Desierto Chihuahuense	10
2. Cuenca hidrológica “El Salado	12
3. Vegetación del Altiplano Zacatecas – San Luis Potosí	14
4. Plantas representativas del Desierto Chihuahuense	15
5. Vegetación del Desierto Chihuahuense	19
6. Producción de sal en las costas de Yucatán	26
7. Principales salinas en México	29
8. Tamemes. Códice Florentino	35

9. Salinas en el Estado de Zacatecas.	40
10. Centros de producción, distribución y consumo de sal	45
11. Distribución del Peñón Blanco	46
12. Lagunas salinas de Santa María del Peñón Blanco	47
13. Lagunas salinas: La Salada, Chichimequillas y Santa Ana	49
14. Beneficio de Patio en Hacienda Nueva, Fresnillo, Zacatecas y Cerro de Proaño. 1846	55
15. José de Gálvez, visitador de la Nueva España	58
16. José de la Borda, minero de Zacatecas y Taxco	58
17. Beneficio de Patio en Hacienda de Saucedo de la Borda	59
18. Vista aérea del Lago de Cuitzeo	88
19. Vista aérea del Peñón Blanco	89
20. Eras de evaporación de Salinas de Peñón Blanco. Fotografía de Efraín Pérez Cabral	89
21. Concentración de salinidad y proceso de cristalización. Fotografía de Efraín Pérez Cabral	90
22. Extracción de sal en las eras. Fotografía de Erika Paola Rosales.	90
23. Canal de conducción de agua por gravedad de las eras de evaporación. Fotografía de Erika Paola Rosales.	91
24. Capilla de la Hacienda La Salada. Fotografía de Erika Paola Rosales. 7 de marzo 2018	93
25. Muralla o albarrada que rodea las estructuras de la casa grande y bodegas de la Hacienda la Salada, notesé su espesor. Leticia Ivonne del Río Hernández, Julio de 2018.	93
26. Plano de curatos, haciendas y villas del Reino de la Nueva Galicia	95
27. Plano en donde se observa la Hacienda La Salada, en el curato de Frenillo	95
28. Proceso de sedimentación	101
29. Pilas derruías llamadas “pescaderas”. Fotografía de Erika Paola Rosales. Octubre 2018	102
30. Pilas circulares empleadas para la producción de sal. Fotografía Erika Paola Rosales. Octubre 2018	102
31. Pozos internos de las piletas. Fotografía Erika Paola Rosales. Octubre 2018	103
32. Canalización de agua a varias estructuras. Fotografía Érika Paola Rosales.	103
33. Pilas rectangulares empleadas para la construcción y sedimentación de la sal. Quizás se trate del elemento que Garcés llamó Tequesquiteras. Fotografía Erika Paola Rosales. Octubre 2018	119
34. Pozos profundos empleados como filtros para la limpieza del agua salada	120

35. Estructura circular con columnas adosadas a la circunferencia. Fotografía de Efraín Pérez Cabral. Octubre 2018	121
36. Pozo profundo que conectó las estructuras. Probable filtro de lodos. Fotografía Efraín Pérez Cabral. Noviembre 2018.	122
37. Vista isométrica de las estructuras encontradas en La Salada	123
38. Croquis de estructura circular. Vista isométrica con líneas visibles y ocultas	124

INTRODUCCIÓN

Pretendemos abordar la producción de sal durante los siglos XVIII y XIX en la Laguna La Salada, Fresnillo, Zacatecas, localizada en entre la Sierra Madre Oriental y la Sierra Madre Occidental, lecho marino emergido hace miles de años con características de salinidad que propincharon una gran industria y riqueza durante ese período.

En el capítulo I situamos nuestro objeto de estudio en el espacio sur del gran Desierto Chihuahuense, en la cuena hidrológica de El Salado, aproximándonos al tipo de vegetación y fauna característica de este tipo de paisaje. Intentamos reconocer las condiciones del extenso paisaje natural soslayando los términos jurisdiccionales de los estados que conforman el gran Desierto Chihuahuense. También presentamos algunas de las metodologías empleadas en otras salinas, para aproximarnos a las relaciones sociales surgidas en torno a esta actividad y establecemos las diversas calidades de sal y los depósitos a lo largo del país.

En el segundo capítulo establecemos al Peñóm Bñanco como eje central de una estructura geológica de lagunas salinas subrayando la importancia de este vital ingrediente para el beneficio de los minerales, razón por la cual su administración fue bastante disputada, cuando se difundió el método de obtener el oro y la plata empleando como fundente el tequesquite purificado. La producción de sal se convirtió en una gran empresa y la Hacienda de la Laguna La Salada tuvo su época de mayor esplendor. En el periodo de transición del virreinato al México independiente se dieron cambios en los aspectos económicos y políticos con las Reformas Borbónicas. Entre otras medidas, se hicieron exenciones de impuestos sobre materias primas empleadas en minería, entre ellas la sal, y se mantuvo una fiscalización mayor con respecto a las lagunas salinas de Tierra Adentro, hasta convertir las salinas en empresas particulares.

En el capítulo tercero se pretendió dar a conocer las metodologías empleadas para la extracción de sal en Tierra Adentro, punto importantísimo en las relaciones de producción y comercio, y la metodología que se empleó en La Salada para la producción de tequesquite purificado para la minería y como ésta actividad permitió la consolidación de la Hacienda, fundamento por lo cual se consolidó la población y posteriormente se buscó la municipalidad para lograr mejores niveles de bienestar.

Hipótesis

La Laguna la Salada fue una hacienda, situada a poca distancia de la mina de Proaño en el Real de Minas del Fresnillo Zacatecas, y forma parte del Camino Real de Tierra Adentro. Al formar parte de la estructura geológica cuyo núcleo es el Peñón Blanco en el actual Estado de San Luis Potosí, la producción y distribución de tequesquite fue un factor económico de gran importancia para el desarrollo de la región. Los indicios materiales así lo muestran: el casco de la hacienda, la casa grande, la capilla, el acueducto y las estructuras de obtención del tequesquite, para aprovechamiento de ese elemento vital. La cercanía con el real de minas y el Camino Real permitió el despliegue de este núcleo productivo que se vino abajo con nuevas metodologías de extracción mineral.

Objetivo General

Reconocer el paisaje y determinar los procesos de extracción y distribución de sal, como elementos vitales de ocupación de un territorio aparentemente agreste.

Objetivos Particulares

- Caracterizar el contexto en donde se desarrolló toda una política administrativa concerniente al abasto y comercio de la sal como materia prima en la actividad minera, así como su impacto a nivel local.
- Conocer las distintas maneras en las que se llevó a cabo la explotación de la sal en la laguna La Salada y la modificación del paisaje
- Abordar la forma de propiedad y producción que se realizó en las lagunas salinas, en particular La Salada

CAPITULO I.

EL PAISAJE PROVEEDOR DE SAL

Aquí el otro mundo, donde los paisajes se derriten
al secarse las lágrimas de los mares.
Aquí versos que están hechos de vida....¹

1.1 El Valle Salado

El presente apartado plantea cómo el recurso de la sal resulta importante para el ser humano en su relación con el medio ambiente, en este caso, analizamos el espacio comprendido en el Valle Salado, localizado en los actuales estados de Zacatecas y San Luis Potosí. Proponemos el reconocimiento de este lugar semidesértico a través de su flora y fauna distintiva de la región para evitar hacer distinciones jurisdiccionales entre un estado y otro. Cabe agregar que la cuenca del Salado posee lagunas sólo durante la época de lluvias, y no hay aguas superficiales durante ocho meses. La alta salinidad ha permitido el crecimiento de diferentes especies que son aprovechadas por el ser humano y de igual manera la geología del Valle Salado es importante debido a que se encuentra delimitada por la Sierra Madre Oriental y la Mesa Central, lo que imprime en el paisaje, una serie de características esenciales que favorecen la salinidad de los suelos.

El área propuesta para esta investigación se encuentra en el estado de Zacatecas, en el municipio de Fresnillo. Se ubica ecológicamente en la región del Desierto Chihuahuense, conformado por siete estados del país, dónde Zacatecas y San Luis Potosí ocupan el extremo sur.² La localización de la unidad ecogeográfica del Desierto de Chihuahua está definida por la Sierra Madre Occidental y la Sierra Madre Oriental, pues se establecen como límites al este y al oeste.

¹ Escareño, Magada, *Templaza a la Deriva*, Acento editores, 2011, Dedicatoria de la autora al saber que Erika Rosales estaba haciendo una investigación sobre la Hacienda de la Laguna La Salada, Fresnillo, Zacatecas.

² NAVA de la Riva, Julio Cesar, et al. , *Estudio previo justificativo para la declaratoria como área natural protegida, reserva de la biosfera, desierto semiárido de Zacatecas*, Comisión Nacional de Áreas Naturales Protegidas, junio 2014, Zacatecas, SERMARNAT, pp. 3-115.

Ocupa los territorios del centro de México en los estados de Guanajuato, Hidalgo y Querétaro y al norte, incluye el sur de Texas, Nuevo México y una pequeña porción de Arizona.³



Ilustración 1. Regiones que comprende el Desierto de Chihuahua.⁴

La región de “El Salado”, conserva una cantidad escasa de lluvias y el agua que se encuentra en la superficie no es óptima para consumo humano.⁵ La extensión del Desierto Chihuahuense que corresponde al estado de Zacatecas está comprendida en la región hidrológica conocida como “El Salado”, que se caracteriza por carecer de fuentes permanentes de agua y por tener pequeñas cuencas que se forman en la temporada de lluvias. Este conjunto hidroIlustración está constituido por cuencas cerradas,⁶ es decir, no tiene salida al mar.

³ GRANADOS Sánchez, Diódoro, et al., “Ecología de la vegetación del desierto Chihuahuense”, en *Revista Chapingo*, núm. 17, México, Universidad Autónoma de Chapingo, 2011, p. 111-130.

<https://www.chapingo.mx/revistas/revistas/articulos/doc/r.rchscfa.2010.10.102.pdf> Enero de 2017.

⁴ GRANADOS Sánchez, Diódoro, et al., “Ecología de la vegetación...”, 2011, p. 112.

⁵ GRANADOS Sánchez, Diódoro, et al., “Ecología de la vegetación...”, p. 21.

⁶ NAVA de la Riva, Julio Cesar, et al., Estudio previo justificativo para la declaratoria como área natural protegida, reserva de la biosfera, desierto semiárido de Zacatecas, op cit., p. 23.

Cuando se habla de las salinas de “Tierra Adentro” se refiere por excelencia a aquellas que fueron incorporadas a la unidad productiva del Peñón Blanco en San Luis Potosí, las cuales fueron base en la administración de los procesos de extracción, almacenamiento y distribución de la sal a nivel regional. Así, para el caso de Zacatecas se tienen diferentes lagunas salinas, integradas a los anexos de Salinas de Peñón Blanco con el fin de ser explotadas y mejor administradas; sin embargo, otras lagunas pudieron seguir bajo el manejo de un propietario particular como es el caso que nos ocupa, al tener un amplio abanico de aplicaciones. El ser humano ha empleado la sal en diferentes actividades como la alimentación, textiles, jabones, pólvora, alimento para ganado y en el proceso de amalgamación de minerales. Resulta oportuno señalar que éstas áridas tierras del Valle Salado fueron empleadas en la etapa virreinal para diferentes labores principalmente de minería y ganadería, cuestión importante si se considera que Zacatecas fue uno de los lugares con mayor producción de minerales de la Nueva España, desde el siglo XVI hasta mediados del siglo XIX.

Cuenca Hidrológica El Salado

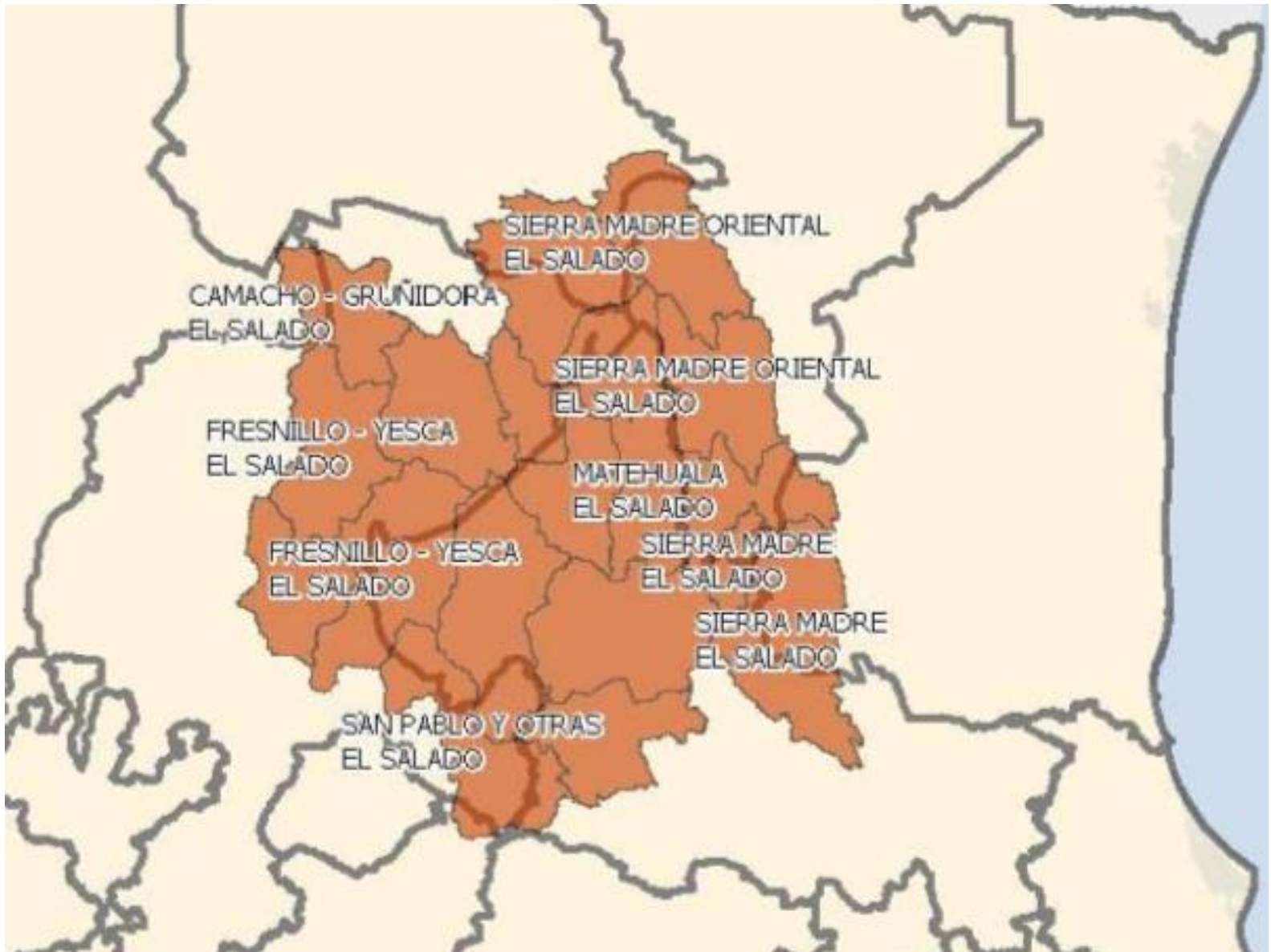


Ilustración 2 Cuenca hidrológica “El Salado”.⁷

⁷ Fuente: Elaboración propia con datos del INEGI.

La región hidrológica El Salado cuenta con subregiones establecidas por INEGI para su manejo, pues se requiere medir la captación de agua de lluvia en porciones que puedan ser valoradas acordes a los accidentes geológicos. Como vemos en el mapa siguiente, los escurrimientos naturales corresponden prácticamente a los límites entre los Estados de Zacatecas y San Luis Potosí, y hemos de subrayar que no encontramos un mapa que integrara la información de toda la región, sino tomando en cuenta los límites políticos de los Estados, lo que nos imposibilitaba para comprender la región de forma integral. Para la elaboración del mapa se retomó información de la hidrografía del Estado de Zacatecas y del Estado de San Luis Potosí, a fin de aproximarnos a la cantidad de agua que cae en las pendientes del Valle El Saladao.

En la demarcación de “El Salado”, llamado así por la abundancia de lagunas salinas llueve menos que en todo el Estado de Zacatecas es decir es la zona más seca y durante el invierno presenta más heladas siendo enero el mes más frío; la temperatura media anual oscila entre los 19 y 25°C.⁸

En cuestión hidrológica esta región es la más crítica en cuanto a la escasa cantidad de agua y su poca renovación, con regularidad el agua del subsuelo es de mala calidad,⁹ para el consumo humano, o actividades agropecuarias. Las formas de vida características del Desierto Chihuahuense son las arbustivas; las arbóreas son escasas y confinadas a la cercanía de fuentes de agua o pendientes; no hay especies herbáceas invernales, sino son especies resistentes al frío y a la falta de agua que se conservan todo el año. En el norte de Chihuahua hay planicies extensas cubiertas por pastizales, pero no hay lagos, sino ojos de agua, charcos, pequeños arroyos la mayor parte del año secos. “Alrededor de los llanos se encuentran invariablemente muchas pendientes de escurrimiento, cubiertas con especies típicas del desierto como *Acacia neovernicosa* y *Larrea tridentata*, además de numerosas cactáceas”.¹⁰

⁸ NAVA de la Riva, Julio Cesar, et al., Estudio previo justificativo..., p. 21-28.

⁹ NAVA de la Riva, Julio Cesar, et al., Estudio previo justificativo..., p. 21.

¹⁰ GRANADOS Sánchez, Diodoro, et al., “Ecología de la vegetación...”, p.115.

http://www.scielo.org.mx/scielo.php?script=sci_arttext&pid=S2007-40182011000500011

<https://smokecurtain.wordpress.com/2017/12/25/desierto-chihuahuense-ii/>



FIGURA 4. Perfil semirrealista del izotal en el Altiplano Potosino-Zacatecano. 1. *Yucca filifera*, 2. *Larrea tridentata*, 3. *Opuntia imbricata*, 4. *Cylindropuntia leptocaulis*, 5. *Opuntia rastrera*, 6. *Koeberlinia spinosa*, 7. *Prosopis glandulosa*.

FIGURE 4. Semi-realistic profile of yucca in the San Luis Potosi-Zacatecas highlands. 1. *Yucca filifera*, 2. *Larrea tridentata*, 3. *Opuntia imbricata*, 4. *Cylindropuntia leptocaulis*, 5. *Opuntia rastrera*, 6. *Koeberlinia spinosa*, 7. *Prosopis glandulosa*.

Ilustración 3 Vegetación del Altiplano Zacatecas - San Luis Pososí¹¹

Variedad de palmas, gatuños, nopales y pequeños arbustos conforman el paisaje de esta enorme región porque son especies que sobreviven en una corteza dura, con superficies de caliche, poca precipitación y procesos de evaporación continuos.

¹¹ GRANADO-SÁNCHEZ, Diódoro; SANCHEZ-GONZÁLEZ, Arturo; GRANADOS VICTORINO, Ro Linnx; BORJA DE LA ROSA, Amparo: “Ecología de la vegetación del desierto chihuahuense”, en Revista Chapingo serie ciencias forestales y del ambiente, versión On-line e impresa.

http://www.scielo.org.mx/scielo.php?script=sci_arttext&pid=S2007-40182011000500011

https://www.google.com.mx/url?sa=i&rct=j&q=&esrc=s&source=images&cd=&cad=rja&uact=8&ved=2ahUKEwji2PvE9_zeAhUBYKwKHVurAe4QjRx6BAgBEAU&url=http%3A%2F%2Fwww.scielo.org.mx%2Fscielo.php%3Fscrip%3Dsci_arttext%26pid%3DS2007-40182011000500011&psig=A0vVaw11z1Uw6ECFm7UNuPP3hcBX&ust=1543695197165278



Ilustración 4 Plantas representativas del Desierto Chihuahuense.¹²

El tipo de pastizales y diversas plantas que se desarrollan en el Desierto Chihuahuense, forman parte de la alimentación animal y grupos humanos, quienes, con diferentes estrategias hacen comestibles diferentes especies: nopales, tunas, bisnagas, magueyes, flores de palma, dátiles, sumados a las víboras y diferentes mamíferos propios de estos ecosistemas.

Hay referencias de producción agrícola en lo que ahora es jurisdicción del Estado de Zacatecas diferente a lo que ahora hemos referido, porque los ecosistemas son variados dentro de esta jurisdicción, como es el caso de Valparaíso, que, como su nombre lo indica, era un valle con un clima favorable y una tierra fértil. En la Relación mandada hacer por Felipe II sobre los territorios de la Nueva Galicia dice: “Hay en este valle mucha cantidad de ganados vacunos, regadíos y labores de trigo y (de) maíz. Y más adentro entre dichas serranías, hay otro valle, que llaman Valparaíso por ser tan fértil de aguas y pastos.”¹³ También describe las dificultades de una tierra que, a poca distancia, es muy distinta: “Es tierra fría y seca; la desta comarca es sana y de buen temperamento. Llueve poco. Participa esta tierra y comarca, de tierras llanas muy extendidas y, asimismo, de muy grandes y extendidas serranías y montes; de(sde e)stas minas

¹²SEGURA Tovar, Luíz Antonio, *Animales Mexicanos de las Zonas Áridas, La Fauna Silvestre en el Noroeste de México*, Cuaderno Actividades Didácticas, México, Conafort, SEMARNAT, CIFNE, INIFAR, SARH, 1984, pp. 1-24.

https://www.conafor.gob.mx/biblioteca/ANIMALES_FORESTALES_DESIERTO.pdf
Septiembre 2de 2017

¹³ACUÑA, René, *Relaciones geográficas del siglo XVI: Nueva Galicia*, Universidad Autónoma de México, México, 1988, pp.103-126.

hasta las minas de los Zacatecas, es tierra llana.”¹⁴ Se está refiriendo al paisaje predominante en el llamado Camino Real de Tierra Adentro, camino de Zactecas hacia el Norte, es decir, el Desierto Chihuahuense.

En la zona más árida, que se encuentra al sureste del Desierto de Chihuahua, en el norte de San Luis Potosí, la precipitación anual es de sólo 200 mm. La mayor parte de la superficie está cubierta con matorrales de *Larrea tridentata*, en ocasiones con *Flourensia cernua* en los sitios más húmedos. Los sitios con alto contenido de yeso están ocupados por *Prosopis glandulosa* y *Atriplex canescens*. La orientación de las montañas es muy importante porque puede favorecer la proliferación de bosques.¹⁵

La utilidad que se le dio a la vegetación boscosa y a los arbustos fue diversa: para los procesos de extracción del mineral, para la construcción, para calentar y cocinar en los hogares utilizando madera, leña o carbón. Hay referencias que describen el paisaje en las crónicas del período virreinal en donde se afirma que haya encinos, pinos y distintos árboles en las serranías cercanas a las minas del Fresnillo:

... es tierra de muchos montes y sierras muy extendidas, en los cuales se crían muchos encinales y pinos y otros árboles de monte. Comienza esta serranía (a) poco más de media legua del pueblo del Fresnillo, y destos d(ic)hos montes se proveen estos pueblos de la leña y carbón para el beneficio de sacar plata.¹⁶

La minería estaba en el centro del discurso porque fue la que permitió las incursiones y afianzamiento del territorio por parte de los conquistadores, aún en esta tierra tan poco propicia para la producción agrícola y ganadera.

Por otra parte, también se mencionan los aspectos medicinales y curativos de las plantas xerofitas que podían obtenerse con cierta facilidad en este entorno, como por ejemplo el uso del peyote por parte de los grupos indígenas de los huicholes asentados en estos parajes y que a la fecha siguen realizando y sorprendiéndonos con sus ceremonias de peregrinación hasta Real de Catorce en el Estado de San Luis Potosí. Arlegui dice: “La raíz que venerasen una llamada peyot,

¹⁴ ACUÑA, René, Relaciones geográficas del siglo..., p. 105.

¹⁵ GRANADOS Sánchez, Diodoro, et al., “Ecología de la vegetación..., p. 116.

¹⁶ ACUÑA, René, Relaciones geográficas del siglo..., p. 105.

la cual muelen y beben en todas sus enfermedades; y no fuera esto tan malo si no abusaran de sus virtudes...”.¹⁷ Conocía pues, los beneficios de esta planta, y también de sus efectos alucinígenos. Aun no eran tiempos para reconocer la cultura diversa de los pueblos indígenas, sino para buscar idolatrías y supersticiones en aquellos pobladores. Es de considerar que hablara de la Sierra de Valdecañas que no se encuentra lejos de la actual área poblacional de la ciudad de Fresnillo, la cual es una comunidad rural en vías de desaparición. También el uso que se le ha dado a la tierra, sobre todo al valle, donde ahora se encuentra sentada la mayor población. Actualmente los usos de este tipo de vegetación se destinan a procesos industriales, medicinales, extracción de ceras y resinas como la candelilla que hoy en día tiene un uso muy variado.

En el rosetófilo dominado de *Yucca carnerosana*, que se encuentra en manchones dispersos desde Chihuahua hasta San Luis Potosí, predominan especies con hojas arregladas en forma de roseta. Entre las especies dominantes de estos matorrales se encuentran: *Yucca carnerosana*, *Agave lechuguilla*, *A. striata* y *Hechtia glomerata*, *Euphorbia antisyphilitica*, *Parthenium argentatum*, *Parthenium incanum*, *Colde*, entre otros.¹⁸ Abundan las cactáceas del género *Opuntia*, prevalece sobre sustrato riolítico, y ocupa laderas de cerros y abanicos aluviales. En ocasiones forma zonas de transición entre el matorral y el pastizal. En Zacatecas la asociación *Opuntia- Prosopis* cubre amplias superficies, en cambio, en San Luis Potosí se restringe a las partes sur y sureste. Las especies dominantes son los arbustos.¹⁹ (Ver Ilustración 4)

Este tipo de vegetación formó parte importante de la dieta de los pobladores y grupos nómadas que habitaron esta región. Las fibras de lechuguilla, planta semejante al agave, fueron secadas al sol para la elaboración de cestería, cuerdas y esteras de gran utilidad.²⁰ El uso de la madera del mezquite se extendió debido a su dureza y durabilidad, que puede ser de entre 75 y 100 años sobre todo su uso para construcción. La planta cumplía diversas funciones como combustible, alimento, o madera para elaborar herramientas y armas.²¹ Otro empleo que se le dio a la lechuguilla, por su parecido al agave fue el de la preparación del mezcal, bebida que se

¹⁷ ARLEGUI, José de, Crónicas de Nuestra Santa Provincia de Nuestro Seráfico Padre San Francisco de Zacatecas, Cumplido, México (1737). pp. 130-170.

¹⁸ GRANADOS Sánchez, Diodoro, et al., "Ecología de la vegetación...", p. 119.

¹⁹ GRANADOS Sánchez, Diodoro, et al., "Ecología de la vegetación...", p. 120.

²⁰ SHERIDAN, Cecilia, Anónimos y desterrados, La contienda por el sitio que llaman Quauyla siglos XVI-XVIII, México, CIESAS, 2000, pp. 33-73.

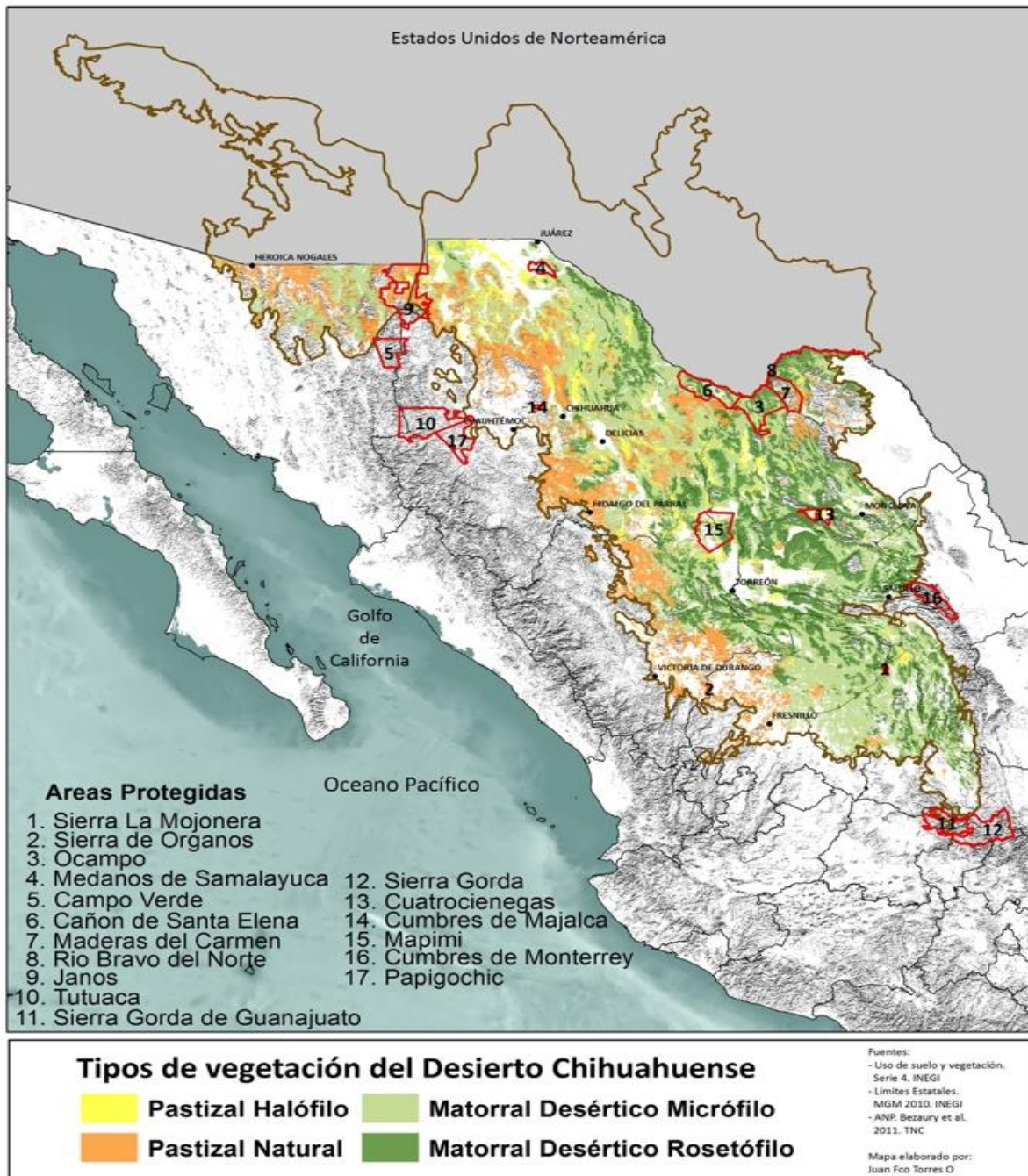
²¹ SHERIDAN, Cecilia, Anónimos y desterrados..., p. 38.

produce con la cocción de la planta. Por otra parte se recogían diversos frutos entre ellos el nopal, la tuna y el órgano, todos ellos se aprovechaban para su alimentación.²²

En síntesis, una tierra difícil para la sobrevivencia española, pero hábitad natural de distintas étnias que supieron adaptarse a las condiciones de vegetación y clima. El gran tunal, la Gran Chichimica, las tierras del Norte, significaron un desafío para los europeos, pero también una quimera de riqueza. Afrontar el reto hizo posible la consolidación de haciendas, villas, presidios, misiones, sufragados los gastos, en gran parte por la minería misma.

A continuación, un mapa en donde se pone de relieve la vegetación de matorral predominante en nuestra zona de estudio. Omite la información referente a la parte de los Estados Unidos, pero podemos inferirla a partir de lo que sí puede verse del lado mexicano. El Desierto Chihuahuense es un hábitad binacional, en donde las jurisdicciones no cambian las condiciones del suelo. De igual manera pasa con los Estado de Zacatecas y San Luis Posotí. La estructura de lagunas saladas conforman una región en donde la Laguna Salada forma parte de la distribución que tiene por núcleo el Peñón Blanco.

²² SHERIDAN, Cecilia, Anónimos y desterrados..., p. 53.



Mapa cortesía de TNC: Juan Francisco Torres, Ignacio March y Juan Bezaury.

Ilustración 5 Tipos de vegetación del Desierto Chihuahuense.²³

²³ TORRES, Juan Francisco, et al., Mapa Pastizales del Desierto de Chihuahuense, México, Comisión Nacional para el Conocimiento del Uso de la Biodiversidad, Biodiversidad Mexicana, 2017. <http://www.biodiversidad.gob.mx/ecosistemas/pastizales.html>. 31 de agosto de 2017.

Por otra parte, la fauna característica del desierto incluye el lobo gris mexicano (*Canis lupus baileyi*), animal de hábitos nocturnos el cual puede vivir en manadas formadas por 5 a 12 ejemplares, el borrego cimarrón (*Ovis canadensis*) quien es el mayor de las dos especies nativas de borregos de Norteamérica, el ratón de campo (*Dipodomysdeserti*), el conejo del desierto (*Sylvilagusaudubonii*), los conejos son más pequeños que las liebres del género *Lepus*, tienen las patas y las orejas más cortas. El venado bura (*Odocoileushemionus*), es un venado grande con orejas muy largas, cola angosta y pequeña, la liebre (*Lepuscalifornicus*), por su tamaño esta especie es presa común de animales como el coyote (*Canisltrans*), el gato montés (*Lynxrufus*) y la zorra gris (*Urocyoncinereoargenteus*), la vivora chirrionera (*Masticophisflagellum*) esta especie de serpiente se encuentra en estatus de amenazada, el gato montés o lince (*Lynxrufus*) es un felino de mediano tamaño que pesa entre 5 y 12 kg y la Lagartija cola de látigo (*Cnemidophorusexsanguis*) entre otros.²⁴

Algunos de estos animales fueron evidenciados como parte general del paisaje árido del norte, el cual en el siglo XVI parece muy similar al de España, en algunas regiones como así lo señalan las fuentes.²⁵

Hoy en día las especies susceptibles a aprovechamiento cinegético son: el venado cola blanca, (*Odocoileus virginianus*), venado bura (*Odocoileus hemionus*), guajolote sивestre (*Meleagris gallopavo*), pecarí de collar (*Pecari tajacu*), patos (*anas spp.*), gansos (*Ancer, spp., Chen spp., Branta Spp.*), codorniz (*Callipepla squamata*), puma (*Puma concolor*), y borrego berberisco (*Ammotragus levia*).²⁶ Especies que fueron usadas para la alimentación desde tiempos inmemoriales, como se señala en las Relaciones Geográficas del siglo XVI, en donde se reconoce el uso de los pavos silvestres, los búfalos, e incluso algunas víboras. La sorpresa, el asombro ante las costumbres indígenas quedan plasmadas en las siguientes líneas:

En las partes altas de esta provincia, que son de temperamento cálido, hay una mucha cantidad de silvestres pavos y especialmente en la sierra...A estos llaman por aca cíbolos, y siendo del tamaño de un toro, tienen gran similitud con ellos...y son casi del mismo sabor que la carne de

²⁴ SEGURA Tovar, LuíS Antonio, *Animales Mexicanos de las Zonas Áridas, La Fauna Silvestre en el Noroeste de México*, Cuaderno Actividades Didácticas, México, Conafort, SEMARNAT, CIFNE, INIFAR, SARH, 1984, pp. 1-24.

²⁵ ACUÑA, René, *Relaciones geográficas del siglo...*, p.118.

²⁶ Estrategia para la conservación y el uso sustentable para la conservación y el uso sustentable de la biodiversidad del estado de Chihuahua, Conabio-Gobierno del Estado de Chihuahua, Secretaría de Desarrollo Urbano y ecología, COCEEF-BECC, 2015.

www.conabio.gob.mx

los toros...a las víboras, culebras y alicantes ponzoñosos, de que hay abundancia en estos campos, tienen poquísimo miedo, y las cogen para sus fiestas, y cosíéndoles muy bien las bocas, sin que las puedan abrir, se las enredan en el cuello, cuerpo, brazos, formando un horroroso espectáculo con la variedad de tan inmundas abominables fieras...²⁷

Se refiere a un territorio cálido, posiblemente a los cañones de Juchipila y Tlaltenango, donde suele haber el tipo de fauna que menciona, pero nos es útil en tanto que refiere el paisaje cercano a las minas de Zacatecas y el Frenillo, donde se desarrolló la minería y por ende el intercambio económico, cultural y social, al afianzarse los asentamientos mestizos y españoles. Estos parajes fueron aprovechadas para sembrar arboles de frutas de castilla, maíz y trigo y la tuna que crecía prácticamente sola:

Cogese en esta comarca mucho trigo, especial (en)te de regadío de este d(ic)ho río, que se saca en muchas partes, (y) maíz, árboles de la tierra (no hay) ninguno, sino es tuna, por ser la tierra fría; árboles de castilla, se da bien durazno y parras y membrillos y todo género de hortaliza. Hay en esta comarca mucha caza de lí(e)bres y conejos y venados y codornices; criase mucho ganado, especial(en)te vacuno, y muy buenos caballos.²⁸

El área de estudio se encuentra comprendida en la mesa central, localizada en la parte centro norte de México. Los límites de la mesa central son al Norte el sistema transversal de Parras de la Sierra Madre Oriental; al Sur el sistema de fallas del Bajío, al Este el sistema de fallas Taxco-San Miguel de Allende y al oeste el graben de Aguascalientes y el sistema de fallas de San Luis-Tepehuanes. Sobre las rocas de edad triásica de la Mesa Central aparece una discordancia, la cual se puede observar en los afloramientos de rocas triásicas marinas de Zacatecas, Sierra de Salinas, Sierra de Catorce y Charcas, San Luis, los cuales han sido interpretados como la franja que delimitaba el continente en ese tiempo.²⁹

Acercándonos a nuestra área de estudio, se circunscribe en la Región Hidrológica No. 37 El Salado, la cual es una de las más importantes del país. Este conjunto hidroIlustración está constituido por una serie de cuencas cerradas de diferentes dimensiones con escurrimientos de

²⁷ ARLEGUI, José de, Crónicas de Nuestra..., pp. 130 y 170.

²⁸ ACUÑA, René, Relaciones geográficas del siglo..., p. 113.

²⁹ NIETO-Samaniego, Ángel Francisco, et al., "La Mesa Central de México: estratigrafía, estructura y evolución tectónica cenozoica, en Boletín de la Sociedad Geológica Mexicana, núm. 3, México, 2005, pp. 285-318.

poca relevancia, encontrándose las redes de drenaje ubicadas en las vertientes de las serranías y de los accidentes o ilustraciones de los alrededores. Así, las corrientes que pueden formarse son de tipo intermitente. Es importante destacar que los suelos en el área de interés son salinos y salino-sódicos, siendo probable la presencia de una fuerte evaporación de los sistemas de agua subterránea. “Shreve y Wiggins (1964) mencionan que una de las peculiaridades mejor conocidas de los suelos del desierto, es su alto contenido en sales solubles entre las más comunes se encuentran el calcio, cloruros, sulfatos de calcio, magnesio y sodio”.³⁰

Las sales se encuentran incrustadas en diversos nichos naturales como son el mar, y los lagos salados; manantiales de agua salada; tierra y arenas saladas; plantas y sustancias orgánicas, donde la naturaleza la ha depositado, y de donde es preciso extraerlas por diversos métodos.³¹

Para el caso de las salinas se menciona en la relación de Minas de San Demetrio que

Diez leguas destes pueblos a la parte del oriente, hay unas salinas adonde se coge mucha cantidad de sal, la cual es que, en un llano a manera de hoya, se junta mucha cantidad de agua cuando llueve, y, en viniendo el tiempo seco, que se enjuaga la dicha agua queda cuajada la sal encima de dicha tierra. Desta sal se proveee esta comarca, y las minas de lo zacatecas y otras muchas, para el beneficio de sacar plata por azogue, sin la cual no se puede hacer.³²

La descripción anterior es gráfica del proceso en que se cultiva la sal: llega la lluvia, se evapora y emerge la sal para todo tipo de usos, especialmente para el beneficio de la plata.

Varias de las salinas descubiertas en la Nueva España eran interiores, es decir no marítimas, y se encontraban en lagunas como las que se descubrieron en la región minera de Zacatecas. De las primeras y principales fueron las que llamaron de Santa María que eran varias playas cercanas a las minas de Zacatecas y Fresnillo, y otras que bautizaron como Salinas de

³⁰ ESQUEDA M, et al., Diversidad Fúngica en Planicies del Desierto Central Sonorense y Centro del Desierto Chihuahuense, Informe Final SNB-CONABIO proyecto Gt016, México, CIAD-UACJ-CESUES-IPN-INECOL-CICY, 2012, p. 40.

³¹ ZARATE, José C, “Las salinas en México y la industria de la sal común”, en *Anales del instituto geológico de México*. núm. 2, México, Departamento Ilustración de la secretaria de fomento, 1917, pp. 3-70.

³² ACUÑA, René, Relaciones geográficas del siglo..., p.109.

Santa María del Peñol Blanco.³³ La sal, considerada una bendición por todos los beneficios obtenidos de ella: para el ganado, para la agricultura, para la alimentación, para la minería: “No solo sal producía estas tierras. La salinidad era muy a propósito para la ganadería, y en los bajíos había buenas tierras para la agricultura, y aun que seco y estéril por las pocas lluvias, cuando eran buenos tiempos y llovía, las cosechas eran óptimas, y crecían excelentes pastos para ganado”.³⁴ En una tierra con pocas posibilidades hídricas, llover significaba no sólo beneficio para las actividades agrícolas y ganaderas, también el tiempo de seca traía consigo la cosecha de la sal.

Es importante señalar entonces que los usos principales que se les dio a estas lagunas están relacionados con el ámbito de la minería, además nos deja entre ver, cómo el clima y el medio ambiente favorecieron la realización de estas actividades.

Como hacia adelante, hay unas salinas en el camino de las charcas, (a) diez leguas destos dos pu(eb)los; llámanse de Santa María: son tres, en circuito de una legua, la una de los Pobres, la otra, de Saldivar, la otra, la Vieja. Son de su Maj(es)t(ad), y la sal que en ellas se coge se vende a los mineros para el beneficio de sacar plata por azogue. Son muy provechosas para este reino.³⁵

Es decir, las empresas salineras dejaron beneficios al rey y al reino. Quizás exagerando, podemos afirmar que la Nueva Galicia se hizo posible gracias a la sal, este ingrediente tan humilde y tan poco valorado, pero fundamental para actividades cotidianas como la alimentación y económicas, como la minería.

1.2 Tipos de sales

Es necesario considerar que debido a la gran variedad de sales que existen sobre la tierra, sería imposible numerarlas, por lo que, se han dividido de acuerdo a: su constitución química y su procedencia.

En primer lugar tenemos las sales neutras también conocidas como haloideas. Son compuestos formados a través de la reacción de un hidróxido con un hidrácido. Esta reacción, implica la aparición de agua con sal, el cloruro de sodio o sal común es un ejemplo de sal haloidea, otros ejemplos son como el carbonato de sodio también llamado sosa, el clorato de

³³ J HERMOSILLO Medina, José de Jesús, Suscinta historia de la casa grande de la negociación salinera de Salinas de Peñón Blanco, S.L.P., México, 2009, pp. 3-8.

³⁴ J HERMOSILLO Medina, José de Jesús, Suscinta historia de la casa..., p. 8

³⁵ ACUÑA, René, Relaciones geográficas del siglo..., p. 114.

potasio y el cloruro de potasio.³⁶ Por el tipo de reacciones químicas que se dan en la naturaleza, las sales contienen impurezas de otros minerales como sulfato, yoduro, bromuro de magnesio y litio.³⁷ La constitución física de las sales se presenta en forma de cristales cúbicos gruesos, incoloros o con variantes, blancos, amarillos, rosados, rojizos, negros, dependiendo de las cantidades de fierro o manganeso presentes en el entorno, la coloración puede deberse a la desintegración de algas en diferentes espacios marinos.³⁸ La dureza de la sal común es de 2 en la escala de Mohs, es decir de fácil transformación para el ser humano.

Por su procedencia se divide en: sal roca o sal gema piedra mineral extraída de la minas de halita, la sal de origen volcánico, la que se obtiene de la tierra o estepas, la de las salmueras naturales, las cuales se localizan en aguas continentales que presentan climas cálidos y secos, también de algunas lagunas saladas interiores, que provienen de la solución de sales contenidas en antiguos sedimentos marinos o medios continentales invadidos periódicamente por el mar, también se obtiene de diversas plantas con alta salinidad, así como de aguas freáticas saladas, aguas profundas y manantiales.³⁹

De las sales cuya proveniencia son las salmueras naturales, las que se toman en consideración son la saltierra, tequesquite, la sal espumilla, y la sal de grano. Estas sales fueron extraídas por el hombre por métodos tradicionales de producción en lagunas salinas y costas, por lo menos hasta el siglo XX cuando se da el proceso de industrialización.

La saltierra afloraba de algunas áreas de las lagunas como una delgada capa o en pequeñas costras.⁴⁰ El tequesquite contiene bicarbonato de sodio, cloruro de sodio y otros materiales como la arcilla. La sal de espumilla, posee como base química la sosa, la cual se cristaliza a una temperatura menor que el cloruro de sodio, es así que, formaba una capa en los bordes de los lagos salinos, lo cual, originó una separación entre esta sal y el cloruro de sodio.⁴¹

³⁶ PÉREZ, Porto Julián y Merino, María, Definición. de, <http://definicion.de/sales-haloideas/>. Abril 18 de 2017

³⁷ ZARATE, José C, “Las salinas en México...”, p. 3

³⁸ ZARATE, José C, “Las salinas en México...”, p. 8.

³⁹ ZARATE, José C, “Las salinas en México...”, p. 68.

⁴⁰ GUEVARA Correa, Xóchitl Minerva, “La industrialización de las salinas del Peñón Blanco: caso laguna Santa María”, en *Gremium Revista de Restauración Arquitectónica*, núm. 3, México, Editorial Restauo Compas y Canto, 2015, pp. 1-21. <https://editorialrestauo.com.mx/la-industrializacion-de-las-salinas-del-penon-blanco-caso-laguna-de-santa-maria/>. Enero de 2017.

⁴¹ GUEVARA Correa, Xóchitl Minerva, “La industrialización de las salinas...”, p. 8.

La sal de grano, que llegaba a cristalizarse al estar el agua de lluvia o salmuera estancada y con varios centímetros de profundidad. Los mineros apreciaban sobre todo la primera capa de costras salinas que se obtenían de las lagunas, por que contenían, el mayor porcentaje de cloruro de sodio. Las posteriores cosechas tenían un acumulado mayor de tierra. Por lo general la saltierra de la mejor calidad se formaba hacia el borde de la playa, mientras que en el centro se producían sales de menor calidad. Los sedimentos gruesos ocasionales cubrían el borde externo de la depresión, lo que dificultaba la recolección.⁴²

Existen dos formas básicas de recolección de sal de forma artesanal es decir sin el uso de máquinas industriales, la primera es la forma de producción solar; ésta consiste en la recolección de sal de un estanque o pila, laguna o río, una vez que la evaporación de la salmuera ha causado la cristalización de la sal en el fondo de ellas. La segunda forma se refiere a la cocción de la salmuera hasta resecarla, hasta constituir sales en forma del recipiente en que se haya vertido la mezcla.

En el primer caso se puede acelerar el proceso natural de formación de sales a través de la construcción de los estanques los cuales son llenados con la solución salina para que sean evaporados por la acción mecánica del viento y del sol y queden depositados en el fondo de los estanques los cristales de sal. A estos estanques también se les llama “Eras de evaporación” como en el caso de la Laguna del Peñón Blanco.

En el segundo proceso es calentar la solución acuosa por lo que requiere más inversión de tiempo y de materiales, pues sugiere el uso de cocedores hornos o materiales que permitan realizar la acción de cocción de la salmuera, en este caso la forma que obtiene la sal dependerá del recipiente en el que haya sido contenida la mezcla hasta el momento de la deposición de los cristales.

Para las salinas costeras se sabe que la temporada de trabajo de la sal se limita a una parte de la época de secas entre abril y junio debido a que al aumentar el nivel de agua dulce no es

⁴² EWALD, Ursula. La Industria Salinera en México 1560-1994. México, Fondo de Cultura Económica, 1997, p. 95.

posible llevar cabo el proceso de aumentar la salinidad del estero y de salitre; además el proceso por evaporación solar se ve disminuido por la nubosidad.⁴³



Ilustración 6 Reconstrucción de la producción de sal en las costas de Yucatán⁴⁴

En Yucatán, al estar en la costa, es posible obtener la sal teniendo como proveedor al mar, pero en el caso del Valle Salado, hay que esperar la lluvia para que pueda darse el procedimiento de obtención de sal mediante la evaporación, una vez que ha emergido.

⁴³ WILLIAMS, Eduardo, “La producción contemporánea de sal en la costa de Michoacán: De la descripción etnográfica a la interpretación arqueológica”, pp. 137-205, en Eduardo Williams (ed.), *Bienes estratégicos del antiguo occidente de México*, Michoacán, El colegio de Michoacán, 2004, p. 147.

⁴⁴ COBOS, Rafael, Intercambio de Mercado en el área Maya, en *Arqueología Mexicana, Comercio y Mercado*, Vol. XXI, núm. 122, México, 2013, p. 56.

Suponemos que la forma de obtención de la sal para el área de estudio, se realizaba en su mayoría por el método solar, aunque es factible se realizara por ambos métodos, por lo menos hasta la industrialización de algunas lagunas para la obtención de sal. (Ver Ilustración 5)

En la comarca deste pueblo, como diez o doce leguas a la parte del oriente, hay unas salinas a manera de lagunas, en donde se coge mucha cantidad de sal, la cual se cría de la calidad de la tierra, q(ue) es salitre, donde se recogen las aguas llovedizas que al tiempo de las aguas se junta en los llanos, q(ue)no tienen vertientes ni salida. Y venido el t(iem)po de la seca, q(ue) dura más de siete y ocho meses sin llover, se va cuajando aquella agua con el sol y aire, y, en estado de sazón para ello, se coge para el sustento desta tierra y para el beneficio de sacar p(la)ta por azogue, q(ue) sin ella, no se podría beneficiar; y también las llevan a las minas de guanax(ua)to para lo mismo.⁴⁵

De acuerdo con las reflexiones anteriores la constitución del Valle Salado es acorde a un área seca desértica, sin embargo en este clima que pudiese pensarse agreste, fue preciso para favorecer ciertas actividades humanas como la ganadería. Es también en este clima seco desértico donde se encontraron grandes vetas de oro y plata, lo cual hizo posible el establecimiento de diferentes poblaciones, que explotaron estos yacimientos.

Es por ello que las lagunas salinas fueron también un recurso natural importante para poder llevar a cabo estas actividades de extracción de mineral y ganadería, sin embargo algunas poblaciones que realizaban estas actividades se hallaban cercanas a los centros de depósitos de las lagunas salinas, debido a su utilización.

Podemos decir entonces que aunque con dificultades el paisaje favoreció el desarrollo de estas actividades pues se puso en manos del hombre los ingredientes necesarios para proveer parte de los requerimientos de los habitantes de esta zona, así como para hacer factible la extracción de mineral a bajos costos

Cabe señalar que la geografía en México ha permitido la explotación de la sal en las costas del Pacífico y el Golfo de California. La costa chapaneca ha sido testigo de la elaboración de sal desde la civilización maya. En tiempos prehispánicos el beneficio de la sal se obtuvo por la técnica de sal solar, pero luego de la llegada de los españoles se recolectaba sal de cuajo. La producción siempre fue empleada para satisfacer las necesidades locales. A diferencia de Chiapas la costa Oaxaqueña presenta mayor cantidad de sitios para la explotación de la sal, las

⁴⁵ACUÑA, René, Relaciones geográficas del siglo..., p. 126.

diversas lagunas con sus pantanos salados permitieron no solo la explotación salina sino la pesca costera.⁴⁶

Con respecto a las salinas de Colima, Castellón menciona que son las mejores documentadas de México desde la etapa colonial en ellas se utilizó un elemento conocido como “tapextle”, el cual funciona como filtro sobre el que se colocaba cierta cantidad de tierra, la cual había sido extraída de la laguna de Cuyutlán, esta tierra contenía una alta saturación de sal. La sal se extraía lavando la tierra sobre el filtro, empleando agua de la laguna. Posteriormente la salmuera es canalizada a las Eras que son como albercas o estanques de fondo bajo donde el agua se evapora rápidamente, lo cual da como resultado una sal granular más concentrada.⁴⁷

La explotación de la sal también se hacía en las costas de Jalisco, Nayarit, Sinaloa y Sonora. En estas salinas “Todos los cuerpos de agua poco profundos a los que el mar entra por temporadas sirven como estanques de evaporación naturales, al tiempo que hacia la costa, barreras naturales, a menudo como series de largas escolleras en paralelo, los protegen contra la invasión continua de las mareas”. En las costas de Baja California y península de Yucatán la recolección de la sal era relativamente fácil pues la sal se secaba en las superficies rocosas o arenosas por lo que los pueblos indígenas no desarrollaron mayores métodos para obtenerlas.⁴⁸

⁴⁶EWALD, Ursula. *La Industria Salinera en México 1560-1994*. México, Fondo de Cultura Económica, 1997, p. 191.

⁴⁷ CASTELLÓN Huerta, Blas, “Un grano de sal: aportaciones etnoarqueológicas al estudio histórico de una industria ancestral”, en *Anales del instituto de biología serie zoología*, núm. 1, México, Universidad Autónoma de México, 2007, p. 80.

⁴⁸ EWALD, Ursula. *La Industria Salinera...*, p. 204 y 211.

La producción de sal en el occidente de México la costa de Michoacán en esta región se conoce el proceso de la extracción de la sal por diferentes datos históricos como la relación de la provincia de Motines en 1580 y las relaciones geográficas del siglo XVI en donde se mencionan algunos sitios salineros uno de ellos es la Placita, donde se obtiene la sal por lixiviación.⁴⁹ En el proceso de extracción de la sal se emplea el elemento Tapeixtle para filtrar el agua y obtener una salmuera de alto contenido salino. Otro elemento de extracción son las Eras o Tinas de evaporación las cuales permiten la concentración de la salmuera hasta la cristalización de la sal.⁵⁰

1.3 Procesamiento y comercio de la sal

Para hablar sobre la reconstrucción de técnicas del procesamiento de sal en México Williams es uno de los principales, sus estudios han estado enfocados en la costa Michoacana, en ellos se aprovechan los datos etnoIlustraciones de las técnicas empleadas hasta el día de hoy, para hacer una comparación con los datos que se encuentran en el registro arqueológico de sitios salineros de Michoacán, así como en documentos históricos del siglo XVI.

El proceso de extracción de sal en el sitio salinero La Placita inicia con el filtrado de la tierra salina y agua salobre del estero, para obtener salmuera por lixiviación, una vez que se obtiene la salmuera se llenan las tinas de evaporación también llamadas eras, de donde el agua se evapora y deja como producto la sal cristalizada. La unidad de producción llamada plan, mide 400-600 m² aproximadamente, consta de varias eras, un tapexitle, además de un terreno para acumular la tierra lixiviada.⁵¹

El “tapeixtle” es una herramienta para el filtrado de agua salada para así tener una salmuera altamente concentrada; otro elemento que se emplea para la elaboración del producto es la gata, la cual es un utensilio que permite retirar la capa superior de la tierra formando pequeños montones, además se usan las tinas de evaporación que están hechas de arena de playa mezclada con cal, que es la cubierta superior del implemento. Otras herramientas son: las cubetas, la burra, los canastos o *chiquihuites*, sacos grandes o *huiriles*, palas, vaina y rodillo de

⁴⁹ *Lixiviación*: Proceso químico mediante el cual se separan las sustancias solubles de un compuesto insoluble.

⁵⁰ WILLIAMS, Eduardo, “La producción contemporánea de sal en la costa de Michoacán: De la descripción etnográfica a la interpretación arqueológica”, p. 147, en Eduardo Williams (ed.), *Bienes estratégicos del antiguo occidente de México*, Michoacán, El colegio de Michoacán, 2004. p 148.

⁵¹ WILLIAMS, Eduardo, “La producción contemporánea de sal...”,p. 147

palma. Todos esos elementos y/o herramientas pueden ser en conjunto indicadores de la actividad salinera.⁵²

El *tapextle* o sus variantes, proceden del náhuatl *tlapechtli*, aunque se desconoce su antigüedad y origen, lo que queda claro es su distribución en la costa del Pacífico, desde el sur de Sinaloa hasta Chiapas, región que en la etapa colonial fue la entrada a inmigrantes, esclavos y voluntarios, aunque no existe una documentación que los vincule con la producción de sal.⁵³

En la documentación para hacer una diferenciación entre los métodos de extracción de la sal en el siglo XVII se empezó a utilizar la palabra beneficio cuando se refería a las salinas de la costa del Pacífico, esta diferenciación se debe precisamente al uso de la técnica de tapextle, así como, para identificar si una salina era factible a monopolio por parte de la Corona.⁵⁴

Como podemos observar una de las técnicas de evaporación sugiere el uso de implementos como el tapextle, por lo que este método y sus variantes son reconocibles sobre todo para el área de las salinas del Pacífico. El uso de estos implementos y otros utensilios imprimen en la región una característica única que la hace diferenciable, en la actualidad se observan variantes de este método, en este sentido se considera que Colima tuvo la versión más eficiente.⁵⁵

En la cuenca de Sayula, Jalisco la producción de sal se consiguió a partir de los medios de procesamiento de evaporación solar y de cocción, así como sus combinaciones⁵⁶ se ha intentado evidenciar y reconstruir la cadena operativa del sitio de producción. Para ello se empleó un enfoque que involucra el medio físico como parte de los procesos de formación de la sal, en conjunto con los datos históricos, etnoilustraciones y experimentales del mismo.⁵⁷

⁵² WILLIAMS, Eduardo, “La producción contemporánea de sal...”, p. 148-151.

⁵³ REYES, Juan Carlos, “El tapeixte salinero: Notas sobre su origen distribución y variantes”, pp. 183-206, en Williams Eduardo (ed.), *Bienes Estratégicos del antiguo occidente de México*, El Colegio de Michoacán, 2004, pp. 183-187.

⁵⁴ REYES, Juan Carlos, “El tapeixte salinero...”, p. 188.

⁵⁵ REYES, Juan Carlos, “El tapeixte salinero...”, p. 189.

⁵⁶ LIOT, Catherine, “Evidencias arqueológicas de producción de sal en la cuenca de Sayula (Jalisco): Relación con el medio físico. Estudio de tecnología”, p.4, en Reyes, Juan Carlos (ed.), *La sal en México*, Colima, Universidad de Colima, Secretaría de Cultura-Gobierno del Estado de Colima, 1998.

⁵⁷ LIOT, Catherine, “Evidencias arqueológicas de producción...”, p. 5.

Como evidencias etnohistóricas de la explotación salina se exponen las Relaciones Geográficas del siglo XVI, y en cuanto a la reconstrucción del proceso se considera que hace cincuenta años la producción de sal aún estaba vigente, en comparación del uso del tapeixtle de la costa del Pacífico, en Sayula emplearon un tipo de tapete, con soportes, de forma rectangular de 2 x 3 m, una vez que se formaba el tequesquite en la tierra, se depositaba en el tapete para obtener sal por lixiviación, se agregaba agua a la mezcla de tierra con tequesquite y recuperaban salmuera por debajo del tapete, en una tina circular de 3 metros de diámetro. Se piensa que este método se empleó desde la época colonial, pero no se han encontrado evidencias materiales del método de producción.⁵⁸ Con referencia a lo anteriormente señalado es un método muy parecido al tapeixtle.

Uno de los trabajos más importantes en México sobre la producción y comercialización de la sal es sin duda el realizado por Úrsula Ewald, donde se hace una gran recopilación de documentos, comentarios y sobre todo una gran investigación en diversos archivos no sólo del país sino de lugares como Inglaterra o Estados Unidos dando como resultado una obra que constituye un clásico ya obligado sobre los estudios de la sal.

El comercio de sal en la Nueva España durante la etapa colonial de hecho se encuentra ligada con diferentes formas de administración del producto y su uso casi exclusivo para la minería.

Podemos mencionar que durante la etapa prehispánica el comercio, trueque y tributo de la sal fue empleado en varias culturas, entre ellas la maya, la azteca y la olmeca.⁵⁹ En el área maya la producción de sal se realizó desde el preclásico hasta el posclásico temprano (900 a.C. al 1200 d.C.) en las Salinas de los Nueve Cerros de Guatemala, se mantenían estrechos lazos con otras ciudades y regiones, según lo evidenciado por la gran variedad de estilos regionales representados en materiales fabricados localmente, la presencia de figurillas importadas y utensilios para el procesamiento de la sal.⁶⁰

⁵⁸ LIOT, Catherine, "Evidencias arqueológicas de producción...", p. 15.

⁵⁹ WILLIAMS, Eduardo, La sal de la tierra. Etnoarqueología de la producción salinera en el Occidente de México, Michoacán, El colegio de Michoacán, 2016, p. 24.

⁶⁰ WOODFILL Brent K.S. et al., "Salinas de los Nueve Cerros Guatemala: A major economic center in the southern maya lowlands", en *Latin American Antiquity*, núm. 26, University of Minnesota, 2015, pp. 162-179.

En la etapa prehispánica y colonial el comercio o trueque de sal, quedó registrado en documentos, debido a las alusiones que hay en los códices, donde se señalan los tributos de panes de sal, además de diferentes pictogramas, que muestran cómo se realizaba la producción en algunas comunidades de la Mixteca.

La documentación que existe para la etapa colonial entre los siglos XVII al XIX, describen a San Felipe Ixtapa, como un núcleo de población de actividad salinera, además hacia 1828 los recaudadores de la Corona cobraba tributos en sal a los indígenas.⁶¹

La importancia del comercio de la sal en la etapa colonial estuvo íntimamente ligada a los descubrimientos de minas y sus regiones aledañas, como Zacatecas y algunas minas de Durango y San Luis Potosí.⁶²

Después de la Independencia el comercio de la sal en México, también se empleó para abastecer la minería, por ejemplo en la Compañía de Pachuca y Real del Monte, donde a partir de los cristales de tequesquite se obtuvo la sosa que era tan necesaria para el beneficio de metales, los mineros y empresarios fueron quienes produjeron sal para sus negociaciones ya que el abasto regular y a bajo costo representaba un ahorro, es por ello que se estableció una fábrica de sal en Tepopoxtla hacia 1850, situación que en los primeros años no parece favorecedora pues la producción de sal es muy baja.⁶³

En la actualidad en la Costa Chica de Guerrero la forma en que se percibe la sal como producto es diferente; en algunas sociedades se considera la sal como objeto precioso,⁶⁴ la sal en sí misma no es una fuente de comercio, sino un medio de intercambio social con valor simbólico complejo, esto ha sido así por lo menos hasta hace 20 años atrás. Sin embargo la sal en el sentido mercantil se intercambia por dinero dentro y fuera de la región, además funciona como un valor de uso, es decir se paga con sal para satisfacer las necesidades inmediatas de los productores. Los productores de sal están pues ligados a comerciantes que intercambian su producto por maíz o

⁶¹ LEÓN, Hernández Ricardo A, “La extracción de la sal en la mixteca alta, Reconstrucción diacrónica a partir del estudio de documentos históricos”, en *La gaceta del instituto del patrimonio cultural del estado de Oaxaca*, Oaxaca, Departamento de estudios históricos e investigaciones INPAC, 2015, p. 28.

⁶² LIDA, Clara E. “Sobre la producción de sal en el siglo XVIII”, en *Historia Mexicana*, núm. 14, México, El colegio de México, 1965, p. 682.

⁶³ ORTIZ Peralta, Rina, El basto de sal para la minería: Las salinas de Tepopoxtla, 1849-1900, en *Historia de México*, núm. 1, México, Instituto Nacional de Antropología e Historia, 1991, p. 117.

⁶⁴ QUIROZ Malca, Haydee, “Un granito de sal... su circulación y consumo en la Costa Chica de Guerrero”, en *Nueva Antropología*, núm. 70, México, Universidad Autónoma del Estado de Morelos, 2009, p. 61.

comida, por lo que la elaboración de sal tiene varios propósitos, como el auto consumo, la venta y el trueque por mercancías. Este intercambio se da en el ámbito de lo social a nivel de redes familiares y a nivel local.⁶⁵ La producción de sal les permite asegurar su subsistencia en la temporada de secas, porque los productores la venden al final de cada temporada o la guardan, como reserva de dinero, la van vendiendo o intercambiando según tengan la necesidad y es que en esta temporada el precio de la sal aumenta por lo que, los productores tienen ventaja y la venden con un margen de ganancia un poco mayor que en temporada de mucha sal.⁶⁶ Podemos decir que las actividades comerciales de la sal en un principio estuvieron ligadas al auto consumo, así como al valor simbólico mágico que este bien representó, posteriormente, la comercialización y tributo de sal se da debido a las políticas de dominio y control que permitieron obtener algún beneficio por la producción de sal.

La comercialización de la sal requirió de diferentes medios de transporte para llevar la sal desde las salinas hasta la compra del producto o el intercambio del mismo, en la época colonial para el llamado occidente tenemos que los medios de transporte para la sal y otros productos fueron trenes de mulas, carretas y barcos, los cuales a su vez requirieron de la ayuda de otras actividades así como, el mantenimiento de los caminos.⁶⁷ En Colima el comercio y transportación de la sal fue una importante actividad económica, gran cantidad de productos entre ellos la sal, eran transportados por arrieros hasta la región de Colima, algunos llevaban mercancías a otros puntos de distribución, los arrieros movilizaron la economía al ser de los principales consumidores de servicios y bienes. En este sentido Michoacán parecen tener similitudes con intercambios de sal en Guerrero y Colima, se puede decir que desde la época colonial y hasta el siglo XIX; los arrieros viajaban largas distancias con el fin de vender sus productos, algunos de los puntos de su recorrido fueron Michoacán, centro de México y luego al norte, también a las áreas de Jalisco, Guanajuato, Veracruz y Tabasco.⁶⁸

⁶⁵ QUIROZ Malca, Haydee, "Un granito de sal...", p. 62-63.

⁶⁶ QUIROZ Malca, Haydee, "Un granito de sal...", p. 65

⁶⁷ Williams, Eduardo, "La producción contemporánea de sal en la costa de Michoacán: De la descripción etnográfica a la interpretación arqueológica", p. 159, en Eduardo Williams (ed.), *Bienes estratégicos del antiguo occidente de México*, Michoacán, El colegio de Michoacán, 2004.

⁶⁸ Williams, Eduardo, "La producción contemporánea de sal...", p. 159.

Para el siglo XVI en Colima los encomenderos y corregidores emplearon “tamemes”, para el transporte de la sal y ésta práctica continuó hasta el siglo XVII. Lo que puso un punto final a esta práctica fue la escasez de mano de obra.⁶⁹ (Ver Ilustración 8)



Ilustración 8 Tamemes, Códice Florentino.⁷⁰

En el Estado Tarasco existieron tres principales áreas de producción de sal, el lago Cuitzeo, el lago de Sayula y la costa de Michoacán. Para el siglo XVI el tributo pagado por los pueblos sujetos incluía diferentes productos entre ellos la sal, pescado, maíz, mantas, oro y otros materiales. En el lago de Cuitzeo se sabe de la existencia de varios sitios de producción salina, tributarios en la cuenca, que pagaban a la Corona española cierta cantidad de sal cada 20 o 30 días.⁷¹ La cuestión del comercio de la sal pudo ser debida a la calidad de las sales, la sal de la

⁶⁹ Williams, Eduardo, “La producción contemporánea de sal...”, p. 160.

⁷⁰ Tamemes, Códice Florentino, Gran historia de México Ilustrada, Universidad Nacional Autónoma de México, 2002.

⁷¹ Williams, Eduardo, “La producción contemporánea de sal...”, p. 162.

costa era de mejor calidad y pudo estar reservada para las elites, mientras las sales de menor calidad eran empleadas para los plebeyos.⁷²

Para realizar el comercio de la sal en Zapotitlán Salinas, Puebla, se empleaban medidas para pesar sólidos: fanegas, medias, cuartillas almudes y cuartillos. Para hacer el vaciado del producto se empleaba una caja de madera de 20 cm por lado y 12 centímetros de profundidad, usada para llenar los costales o hacer la venta de sal directamente a los compradores. La saltierra comestible era muy apreciada entre las comunidades del sur de Puebla y Oaxaca. La sal destinada al ganado llamada sal de arroba, medida que equivale a 11.5 kg, era vendida incluso antes de levantar la cosecha.⁷³

En la actualidad podemos mencionar diferentes organizaciones sociales de tipo comunitario que se encargan del procesamiento artesanal para la elaboración de sal. Por ejemplo en la costa de Colima para poder comercializar la sal tienen una sociedad cooperativa, la cual difiere de las empresas, porque su base de organización son intereses comunes entre los participantes, además el usufructo de la actividad salinera sirve para la satisfacción de sus necesidades básicas.⁷⁴

En el caso de la costa de Yucatán la forma de producción es de tipo artesanal, con una organización de trabajo de disfrute colectivo, por lo menos desde la asignación de tierras de los ejidos en 1980 donde se crearon organizaciones para la producción de sal, como el caso de la Sociedad de Solidaridad Social y la Unidad Agrícola Industrial para la mujer, en la actualidad pocas organizaciones de explotación de la sal de encuentran trabajando de manera establecida. Sin embargo es apreciable que cada vez hay menos trabajadores que se dediquen a esta actividad, en su mayoría son hombres originarios de Chunchucmil, los cuales se han dedicado a la

⁷² Williams, Eduardo, “La producción contemporánea de sal...”, p. 163

⁷³ CASTELLÓN Huerta, Blas, “Un grano de sal: aportaciones etnoarqueológicas al estudio histórico de una industria ancestral”, en *Anales del instituto de biología serie zoología*, núm. 1, México, Universidad Autónoma de México, 2007, p. 80.

⁷⁴ GAYTÁN Gómez, Oriana Zaret y Orozco Placencia, José Manuel, “La historia de la sal en México, Las salinas de Cuyutlán y el caso de la cooperativa de salineros de Colima”, en *Ciencias Económicas*, núm. 12. 01, México, Universidad de Colima, 2015, p. 29.

explotación de la sal debido a la decadencia de la producción del henequén que en otro tiempo fuera base para su subsistencia.⁷⁵

Como podemos observar los tipo de organización para la explotación de la sal son de manera colectiva, las primeras formas de producción son familias dedicadas a esta actividad por generaciones, en Colima los dueños de los medios de producción son precisamente los socios de la cooperativa, ellos tienen una forma de organización democrática y toman decisiones por votación, ésta forma ha servido durante los 90 años en los que ha estado en funcionamiento la cooperativa.⁷⁶

La explotación de las salinas en Yucatán hasta la actualidad se debe al periodo de gobierno de Lázaro Cárdenas quién otorgó concesiones para la explotación de las salinas, sin embargo, esta no es la única manera en que se puede hacer el aprovechamiento; debido a que los nombres toponímicos de los charcos pueden representar características morfológicas de la salina, así como, las agrupaciones que tienen derecho a explotarlos.⁷⁷ Cabe agregar que los salineros mantienen esta forma de legitimización de propiedad, pues a través de ella pueden prescindir de la figura de concesión del Estado mexicano; es decir sin tener títulos, pero a través del reconocimiento colectivo de la toponimia, del goce de las salinas.⁷⁸ Luego de diferentes circunstancias se formaron dos agrupaciones salineras ejidales con el nombre de Sociedad de Solidaridad Social, estas asociaciones debían funcionar de manera colectiva pero poco a poco a las salinas se les dio un uso individual o familiar, lo que ocasionó que estas agrupaciones no funcionaran adecuadamente.⁷⁹

En Michoacán la organización social de las salinas se realiza solo con hombres pues se considera que es un trabajo pesado para las mujeres, por lo que ellas solo pizcan la sal, además todos los salineros se encuentran emparentados entre sí.⁸⁰

⁷⁵ CORTÉS Campos, Inés Isabel, "Aspectos agrarios de la producción de sal en Yucatán en el presente neoliberal", en *Temas Antropológicos*, núm. 2, Mérida, Universidad Autónoma de Yucatán, 2012, pp. 104-105.

⁷⁶ GAYTÁN Gómez, Oriana Zaret y Orozco Placencia, José Manuel, "La historia de la sal ...", p. 30.

⁷⁷ CORTÉS Campos, Inés Isabel, "Aspectos agrarios de la producción de sal en Yucatán en el presente neoliberal" en *Temas Antropológicos*, núm. 2, Mérida, Universidad Autónoma de Yucatán, 2012, pp. 104-114.

⁷⁸ CORTÉS Campos, Inés Isabel, "Aspectos agrarios de la producción...", p. 110.

⁷⁹ CORTÉS Campos, Inés Isabel, "Aspectos agrarios de la producción...", p. 114.

⁸⁰ WILLIAMS, Eduardo, "La producción contemporánea de sal en la costa de Michoacán...", p. 147-148.

Hechas las consideraciones anteriores debemos decir que la explotación de sal de manera artesanal ha sido efectuada por diversas organizaciones que han basado su funcionamiento en formas como la cooperativa y el ejido, estas no siempre funcionan como lo haría una empresa, debido a este carácter comunal la estrategia de producción de sal permite obtener los recursos necesarios para proveer del sustento a las familias de los trabajadores por lo menos durante una época del año, es por ello que la producción salina se encuentra conjugada con otras actividades como la pesca y la agricultura.

CAPÍTULO II

PAISAJE SALINO Y SU EXPLOTACIÓN EN ZACATECAS

2.1 Pasaje salino

Para hablar del espacio salino se debe considerar que las estructuras vinculadas con la actividad extractiva, productiva de las salinas, modifican el entorno en diferentes niveles como el factor medio ambiental, cultural, etnoIlustración y económico. Para tener mejor comprensión del panorama podemos mencionar que, la modificación del paisaje es también una manera de entender el cambio en la geografía regional más allá del mero análisis fisioIlustración y conduce hacia los dominios de la historia y la cultura, por cuanto se interesa por las singularidades regionales y los procesos históricos de su formación.⁸¹

Por ello es imprescindible conocer las edificaciones, que en conjunto con las distribuciones naturales pueden dar luz sobre la dinámica en la producción salina, así como de las tecnologías empleadas, aunque en algunos momentos pueda parecer precaria en realidad es una forma de conocer las habilidades humanas para la extracción de sal en la época colonial e incluso hasta el presente.

Podemos decir entonces, que los paisajes son esencialmente construcciones multidimensionales, resultado de la interrelación de estructuras históricamente determinadas y de procesos contingentes. Como marco de la actividad humana y escenario de su vida social, son una construcción histórica resultante de la interacción entre los factores bióticos y abióticos del medio natural. Es decir que las edificaciones y los paisajes realmente han sido vistos como una construcción desde la perspectiva humana que han sido transformados con el imaginario y con la creación de prácticas humanas, además han formado parte de la vida social, política y económica del lugar. El paisaje pues, no se encuentra desligado de las prácticas sociales sino que está conformado por elementos que dan lugar a la vida social de los humanos. Recordemos además que todo paisaje es construcción humana. Cualquier interpretación histórica debe partir de la comprensión de esta dinámica. Es necesario, por tanto, que consideremos los paisajes como consecuencia de la coevolucion socio natural acorto mediano y largo plazo. Por otra parte, los

⁸¹SÁNCHEZ Yustos, Policarpo, "Las dimensiones del paisaje en Arqueología", en *MUNIBE Antropología – Arkeologia*, núm. 61, San Sebastián, Universidad de Valladolid, 2010, pp. 139-151.

paisajes son resultado de la “dependencia histórica de sentido”, es decir, que con frecuencia, emergen elementos arbitrarios, o no previstos, que determinan el posterior desarrollo histórico.⁸² Este podría ser el caso del uso y provecho de las lagunas salinas en donde las condiciones favorables para la explotación de sal permiten el desarrollo de la vida económica y por lo tanto la afianzamiento social, y al mismo tiempo, es una condición de fragilidad ante la naturaleza en tanto que es una industria que depende en gran medida de las condiciones ambientales.



Ilustración 9 Principales salinas en el Estado de Zacatecas. Fuente: Elaboración con datos del INEGI.

⁸²BUXÓ I Capdevila, Ramon “Paisajes culturales y reconstrucción histórica de la vegetación”, en *Ecosistemas*, núm.15, España, Asociación Española de Ecología Terrestre, 2006, pp. 1-6.

El el mapa anterior se pretende dar una visión de la cercanía de las lagunas Salinas, así como la distribución que se tiene sobre los estados de Zacatecas y San Luis Potosí, sin duda la cercanía con los centros mineros fue uno de los factores que más incidieron en el desarrollo y producción de sal, y también originó el acaparamiento de algunas de ellas para propósitos de autoconsumo.

Se puede mencionar que el paisaje se ha manejado de dos formas, la forma física, y la forma cultural. La primera de ellas se refiere a las formas del relieve, vegetación, clima, entendidas como recursos naturales, y la segunda es la que se toma como base para la historia, es decir, el devenir social, político, económico, y que tienen repercusiones en el medio ambiente.⁸³ El paisaje nos puede reflejar las huellas ecológicas de las sociedades humanas del pasado y el presente. A su vez los factores tecnológicos, culturales, demográficos y sociales que determinaron los impactos de cada huella, y su superposición a lo largo del tiempo pueden ayudarnos a discernir la clave de los paisajes que tenemos hoy.⁸⁴ Los paisajes se han ido modificando a lo largo del tiempo y por lo tanto, implica una transformación o una evolución, lo cual significa que hay una acumulación de diferentes elementos. Estas permutas son resultado por un lado, de los procesos naturales y por otra, de la acción humana, en otras palabras, el sentido de apropiación del lugar o del territorio, esto es, lo que impacta al paisaje y que con frecuencia, hace que emerjan diferentes elementos que lo van alterando.

Desarrollando este concepto podemos decir que si el ser humano se ha apropiado del ambiente también es necesario expresar que a partir de él ha tomado lo necesario para su sobrevivencia como por ejemplo el agua, tan necesaria para el consumo humano, agrícola ganadero, para la edificación, usos sanitarios, en síntesis el agua se requiere para la vida y por ello el hombre ha desarrollado tecnología para hacer factible un lugar para vivir, como cambios en el nivel topográfico o de relieve, allanar un escarpado, para construir canales, acueductos pozos, aljibes etc.

⁸³RODRÍGUEZ E., Claudia, "Territorio y paisaje cultural en México. Análisis y reconstrucción histórica para su conservación patrimonial", en *Geografía Enseño y Pesquisa*, núm. Especial, México, Universidad Michoacana de San Nicolás de Hidalgo, 2015, pp. 48-58.

⁸⁴BUXÓ I Capdevila, Ramon, "Paisajes culturales y reconstrucción...", p. 1.

Los paisajes culturales actuales son resultado de las actividades humanas en el pasado, por tanto estas actividades dejan marcas que hacen distintivo ese lugar; por ejemplo, la minería ha sido una industria que ha modificado las áreas en las que se desarrolla y que incide directamente en la conformación del suelo y subsuelo, en el tipo de vegetación que es posible encontrar, desarrollo de caminos, trasego de mercancías, formas de vida, asentamientos, etc. Estos cambios se pueden ver en las construcciones o modificaciones que se manifiestan como los elementos distintivos, pero a su vez también revelando los factores tecnológicos que una industria como la minería representa. También hay cambios culturales con el empleo de la tecnología, revelando los diferentes procesos de apropiación de un lugar, por ejemplo ya no se le da el mismo uso al agua o a la tierra o simplemente se modifica la forma en la que la gente es capaz de vivir, por lo tanto estos rasgos impactan la vida, la sociedad y pueden ser visibles y medibles de diferentes maneras: población, cantidad de mineral extraído, explotación del agua, etc.

En este caso, como en otros, es raro que se analice territorio desde una única perspectiva, se requieren conocimientos multidisciplinarios para entender holísticamente el objeto de estudio.

Esto nos muestra que, a través del cambio del paisaje en el momento inmediato no estamos advirtiendo la totalidad de la transformación, simplemente vemos como está haciéndose visible en el paisaje y ésta visibilidad es una forma de concebir la historia, pero no es la única manera. Las diferentes formas de apropiación del paisaje ya sea sociales, políticas o administrativas de un lugar hacen factibles que estas formas de apropiación se retroalimenten. Es decir una forma que en lo social nos permite ver que el paisaje se modifica a través del ámbito administrativo; cómo se va ampliando o enriqueciendo, concibiendo el ambiente de una manera total. Pensar el territorio como una construcción integral, dialéctica, compleja y pluridimensional, desde la vida social y sus múltiples interrelaciones, procesos y dinámicas, nos permite entender que lo geográfico y ecológico, lo económico, social, cultural y político son partes indivisibles y en interacción, en todos sus niveles, ámbitos y escalas. La configuración del

territorio se entiende partir de los grupos humanos y la apropiación, o no, que éstos tienen de un lugar determinado, así como las relaciones que transforman el lugar.⁸⁵

Haciendo de los territorios espacios culturales, transformados por el trabajo, la acción y las contradicciones humanas,⁸⁶ ha sido contrapuesto con las nuevas formas de entender que muchas veces es mejor respetar la naturaleza y procurar la menor intervención posible. Ese nuevo paradigma ha fijado zonas protegidas de la acción humana.⁸⁷

Los límites de un territorio no son necesariamente las construcciones o las características ambientales sino el conjunto de elementos y actividades que permiten relacionarlos. Siendo que el territorio sería visto no solo como un espacio o un elemento en específico, sino también las acciones que se representan en él. Los límites y jurisdicciones son concebidos por individuos o colectivos dándoles la condición de público o privado. Así, encontramos territorios que naturalmente tienen una delimitación, políticamente tienen otra, y todavía más, delimitaciones que dividen una propiedad privada de otra, siendo parte del mismo esquema natural. De ahí que podemos decir que las demarcaciones son construcciones humanas al margen de las condiciones medioambientales. Como dice Mario Sosa: : “...la dimensión geo-eco-antrópica hace referencia al territorio como un espacio socialmente construido, cuyas fronteras no son definidas por las características biofísicas, sino por los procesos mediante los cuales los actores sociales lo transforman e intervienen en él, definiéndolo y delimitándolo”.⁸⁸ Así, los países, los estados, los municipios, muchas veces determinan su demarcación, sin otro criterio más que el de la propiedad o la jurisdicción. En otras palabras, los actores sociales son quienes delimitan el espacio: las comunidades, ranchos, haciendas, presidios, pueblos, ciudades, tienen definido su territorio, pudiendo darse el caso que compartan condiciones medioambientales con sus vecinos circundantes.

Los modelos que se emplean para la reconstrucción de los sistemas medio ambientales se complementan con el análisis cultural en un sistema de dependencia interactivo y marca una conexión entre lo social y natural. El espacio no es una abstracción topológica homogénea;

⁸⁵ SOSA Velásquez, Mario, *¿Cómo entender el territorio?*, Guatemala, Editorial Cara Parens Universidad Rafael Landívar, 2012, pp. 7-27.

⁸⁶ SOSA Velásquez, Mario, *¿Cómo entender el territorio?...*, p. 13.
<https://www.biodiversidad.gob.mx/region/areasprot/enmexico.html>

⁸⁸ SOSA Velásquez, Mario, *¿Cómo entender el territorio?...*, p. 13-14.

independientemente de si la perspectiva es económica, social, religiosa, cognitiva, mental (racional o emocional), no todos los puntos del espacio tienen el mismo valor. Algunos cambios en el espacio pueden ser descritos mediante ideas políticas, algunas percepciones pueden ser descritas con aspectos meramente mercantiles, otras de grado de civilización o evangelización. Durante el afianzamiento de la hispanización durante el periodo colonial mucho dependió del interés, formación cultural, objetivo, etcétera para describir el paisaje subrayando uno u otro de sus aspectos constitutivos.

A nosotros nos interesa la teoría de lugar central, porque en ella se pueden observar los aspectos del mercado, tráfico y administración de un producto. Para el caso que nos ocupa, El Peñón Blanco sería el lugar central y las lagunas circundantes la periferia próxima en donde es posible reconocer condiciones similares pero en menor escala. Esta teoría ha sido un principio guía en donde se pueden reconocer el número de asentamientos o el orden que se emplea para el lugar central. También en este ejemplo se muestra que aunque no siempre se tiene la precisión de los puntos clave de la unidad central basados en la administración, también se emplea un concepto del vecino más próximo, esto para explicar una probable jerarquía.⁸⁹ En esta teoría se menciona cuál es el vecino más próximo y qué lugar ocupa dentro de esta red, mercado o administración, lo cual nos da una secuencia más elaborada de otros centros de producción de la sal.

En un primer momento podemos señalar que el Peñón Blanco y sus anexas formaron el núcleo central, sobre el cual se enfatiza la actividad de producción y distribución salinera, en la región centro norte de la Nueva España, es el núcleo desde donde fue distribuida la sal en sus diferentes variedades. Enseguida están otros productores en pequeña escala, como La Salada, y luego los centros de distribución como el caso de Charcas y finalmente los lugares de consumo, que en la mayoría son las minas, entre las que destacan las de Sombrerete, Nombre de Dios, Proaño y Quebradilla. Es así como se encontraría definida la relación de producción, distribución y consumo de la sal.

⁸⁹BUTZER, Karl W., Arqueología. *Una ecología del hombre*, Barcelona, Ediciones Bellaterra, S.A., 1989, p. 212, 120-230.

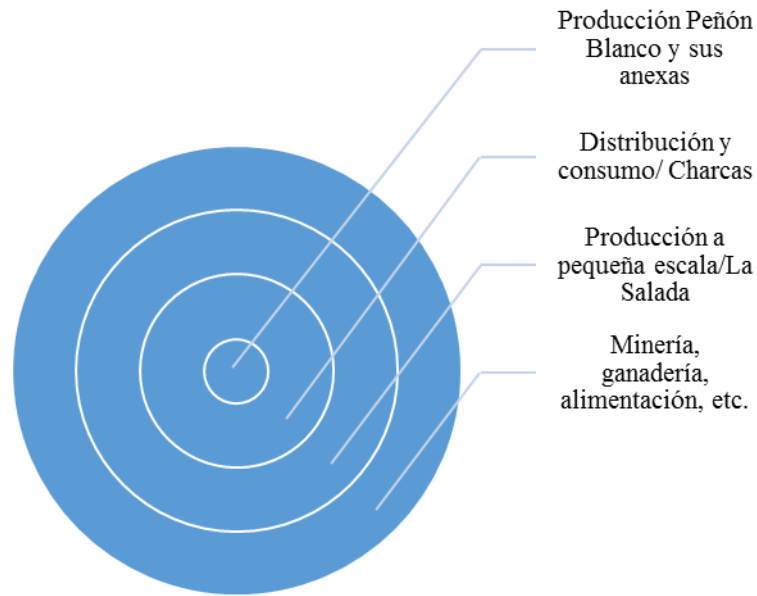


Ilustración 10 Centros de producción, distribución y consumo de sal

En la Ilustración anterior pretendemos mostrar la importancia que tuvo el Peñón Blanco en la explotación de sal para la región septentrional desde el período colonial, pero también el valor de las “pequeñas” haciendas que lograron hacer de ésta industria su principal sosten proveyendo de sal de forma local o regional, según se dieran las circunstancias. En el mapa de Úrsula Ewald tenemos un vacío en la red de explotación y distribución de la sal en el denominado Camino Real de Tierra Adentro,⁹⁰ porque no considera las lagunas mediantas y pequeñas en este esquema. Las necesidades de sal de la región no sólo se cubrieron con la producción del Peñón Blanco, también contribuyeron otras haciendas con La Salada, para abastecer de este precioso elemento.

⁹⁰ EWALD, Ursula. *La Industria Salinera en México 1560-1994*. México, Fondo de Cultura Económica, 1997, p.112

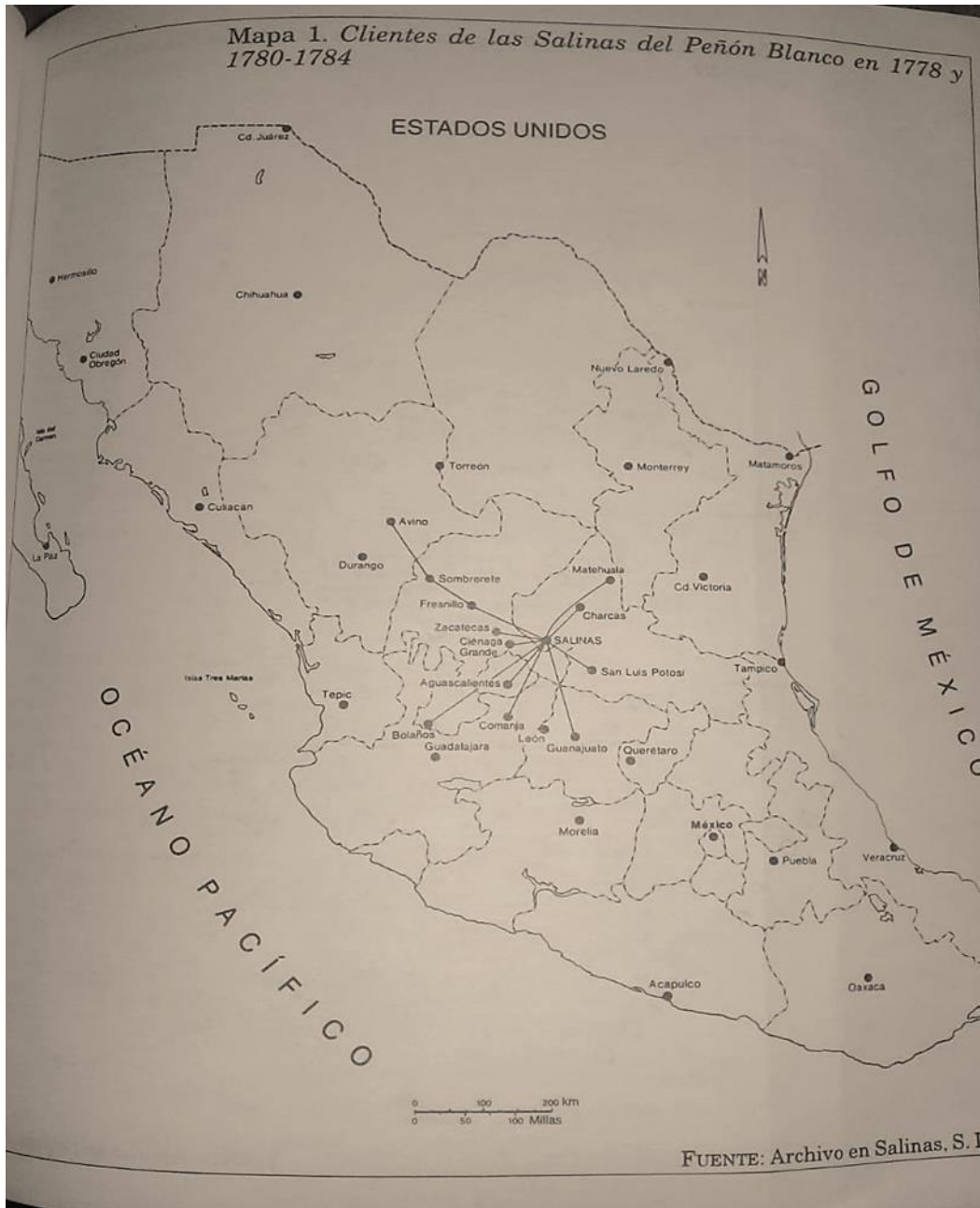


Ilustración 11 Mapa que integra los lugares hacia donde fue distribuida la sal que se obtenía del Peñón Blanco.

En el siguiente mapa se pueden apreciar las lagunas salinas que pertenecieron a la Unidad Productiva de Peñón Blanco, entre ellas se encuentra: La Laguna San Cosme y Laguna de Santa Ana las cuales se encontraban en Jurisdicción de Zacatecas y el resto en la jurisdicción de San Luis Potosí. (Ver Ilustración 1) Y se tiene noticias de la explotación salina por los archivos que de ella se encuentran en el Peñón Blanco. Cabe mencionar que La Laguna la Salada no es señalada en este mapa, quizás porque la producción de sal no era muy alta, aunque si se tiene noticias del uso del tequesquite por parte de los visitantes a esta hacienda (Hacienda La Salada).⁹¹ A continuación se presentan diferentes datos sobre la explotación salina de las lagunas pertenecientes a la jurisdicción de Zacatecas.

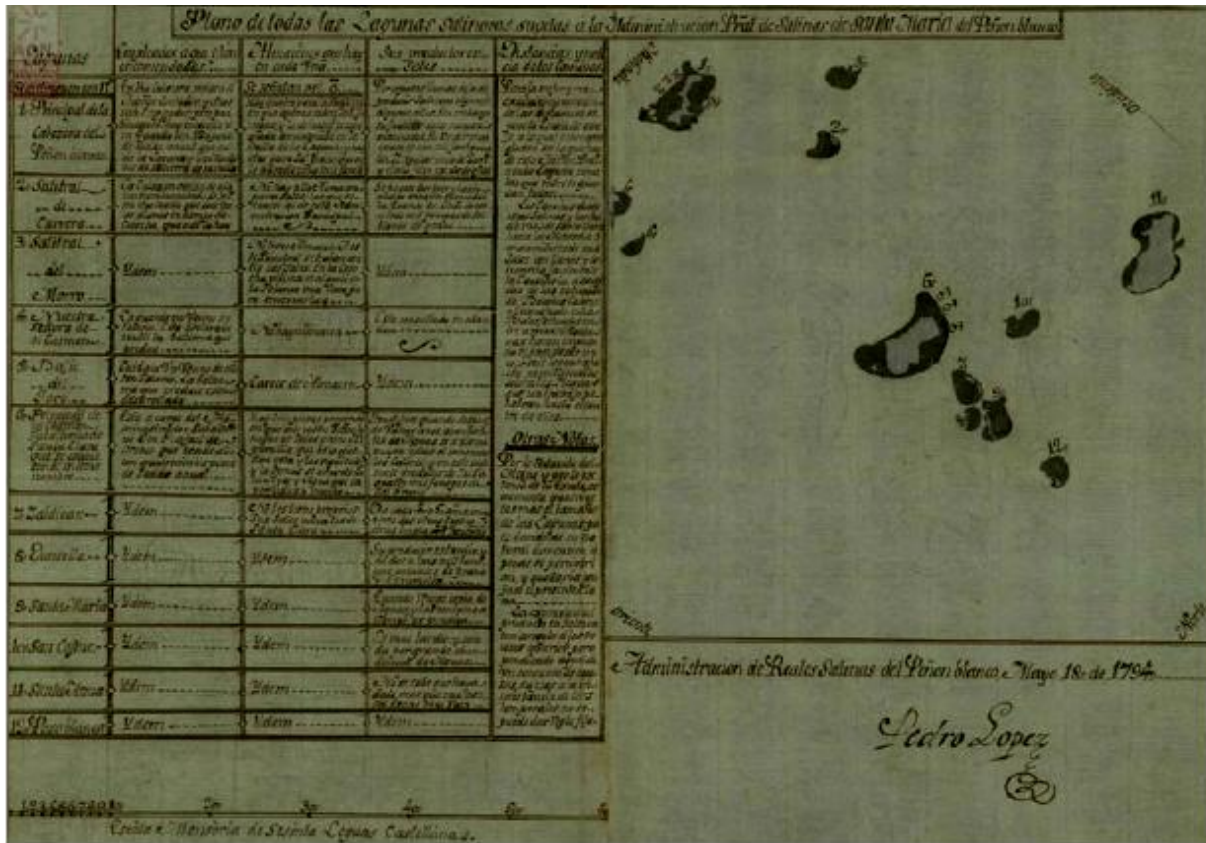


Ilustración 12 Lagunas Salinas de Santa María del Peñol Blanco.⁹²

⁹¹ GEORGE Ward, Henry, *México en 1827*, México, Fondo de Cultura Económica, 1995, p. 612.

Laguna San Cosme

Hacia 1870 el partido de Fresnillo estaba compuesto por las municipalidades del Frenillo, Valparaíso Villa de Cos, San Mateo y la de Santa Cruz, Algunas de las haciendas salineras eran: La Salada, Plateros, La negociación de sales de Chichimequillas y Santa Ana.⁹³ Villa de Cos fue nombrada así hacia 1828, en consideración al párroco que abogó a la causa independentista. Anteriormente éste asentamiento se denominó Burgo de San Cosme e incluía las comunidades del Agrito y Calihuey, los cuales estaban dedicados a la elaboración de sal pero hacia 1870 se encuentra ya en decadencia. En estas lagunas se encontraban 28 fábricas de sal, entre las que se hallaban, San Ignacio, Cosmopolita, Fraternidad, Palmira, Buena vista, El faro, San Rafael , San Agustín, San Francisco, La Fama, San Miguel , La Constancia, etc. en donde era posible apreciar pilas útiles y pilas deterioradas en la década de los 70'ss del siglo XIX según el informe del gobernador de aquella época.⁹⁴ Estas pilas, se les llamaba “eras de vaporación” semejantes a las que se localizaban en las salinas del Peñol Blanco.

Laguna La Salada

La Laguna La Salada se sitúa en lo que fue una hacienda a la que le dio nombre, la hacienda La Salada la cual tenía dos industrias principales, la ganadería y la explotación de tequesquite o Carbonato de sosa.⁹⁵

Un dato que resulta muy relevador es el de Juan José García en 1800, arrendatario de la laguna la Salada, el cual menciona, que entre 1788 y 1799, había remitido a las haciendas de Sombrerete 60,000 fanegas de tequesquite con excepción de 3 años, porque la laguna se había

⁹² GUEVARA Correa, Xóchitl Minerva, “La industrialización de las salinas del Peñón Blanco: caso laguna Santa María”, en Gremium Revista de Restauración Arquitectónica, núm. 3, México, Editorial Restauero Compas y Canto, 2015, p. 5. <https://editorialrestauro.com.mx/la-industrializacion-de-las-salinas-del-penon-blanco-caso-laguna-de-santa-maria/.Enero> de 2017

⁹³ “Memoria presentada por el C. Gabriel García, gobernador constitucional del Estado de Zacatecas y la honorable legislatura del mismo de sus actos de su administración el 16 de Septiembre de 1874”, 16 de Septiembre de 1874, Zacatecas, p. 58.

⁹⁴ “Memoria presentada por el C. Gabriel García, gobernador constitucional del Estado de Zacatecas ..., pp. 80-81; 84-85.

⁹⁵ CASTELLANOS Gutiérrez, Alfredo, *Acercamiento a la historia del ejido de Fresnillo*, México, PACMYC, Gobierno del Estado, 2010-2016, p. 69.

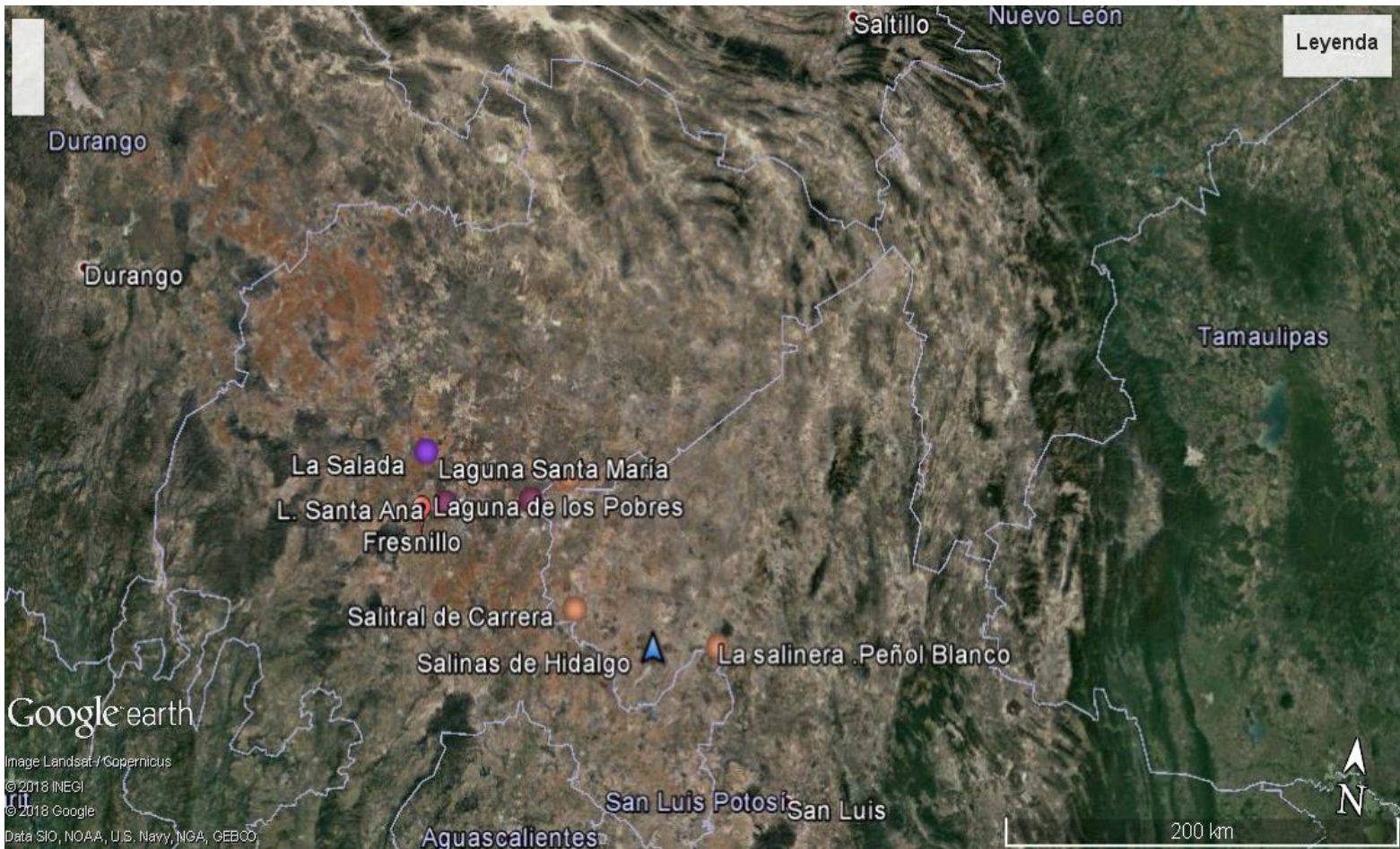


Ilustración 13 Lagunas salinas, la salada, Chichimequillas y Santa Ana.⁹⁶

Inundado. Y que desde hacía 5 o 6 años abastecía a Zacatecas, Guarisamey, San Diego de las Ventanas y otros centros mineros.⁹⁷ En el mapa anterior podemos apreciar la localización de varias lagunas productoras de sal cercanas a la Salada y su relación con Pelón Blanco, integrado todo el conjunto en el Desierto Chihuahuense.

En 1826 esta laguna se encontraba en posesión de la familia de los Pérez Gálvez y al parecer era una industria bastante rentable, pues su producción era colocada en distintas empresas mineras, quienes la compraban en grandes cantidades para llevar a cabo el proceso del beneficio del mineral: “Por ser el tequesquite un ingrediente necesario para la fundición, lo compran en grandes cantidades los mineros de Durango, Sombrerete, Zacatecas y Guanajuato”.⁹⁸ Estos mineros compraban la sal a cuatro reales la fanega o a dólar la carga de mula, y en un buen

⁹⁶ Datos tomados de INEGI, a través de la plataforma Google earth.

⁹⁷ FLORES Clair, Eduardo, “La sal de las finanzas en la primera mitad del siglo XIX”, en *SECUENCIA*, México, SEP, DEH, INAH, 1991, p. 15.

⁹⁸ GEORGE Ward, Henry, *México en 1827*, México, Fondo de Cultura Económica, 1995, p. 612.

año la laguna produjo entre 30 mil cargas o 360 mil arrobas.⁹⁹ Es decir, la sal, que no permitía la proliferación de una vegetación benevolente para el consumo humano, estuvo produciendo riqueza para lograr asentamientos consolidados alrededor de la Laguna. Pero era un negocio azaroso en tanto que tenía como premisa la lluvia para lograr que la sal emergiera, y luego un período se secas, para lograr la evaporación. En una carta destinada al general Juan de Aranda, Administrador de las Reales Salinas de Peñol Blanco en 1781, se menciona la utilización de la saltierra de la laguna de Santa Ana, sin embargo en este año parece que la laguna se hallaba demasiado llena como para dar abasto en la producción de sal.¹⁰⁰ Es decir, había que esperar que el agua disminuyera.

El agua tan necesaria para la vida, era también el elemento que debía desaparecer para lograr un negocio pujante.

2.2 La Minería y la Sal

Para mediados del siglo XVI la minería en Zacatecas, como una actividad económica importante, requirió de mano de obra de distintos lugares, dando como resultado la necesidad de abastecimiento de diferentes mercancías, lo que ocasionó el aprovechamiento de diversos recursos naturales y auge de distintas unidades de producción cercanas para que a partir de ellas se pudiera dar sostén a las localidades. Esta forma de dominación territorial en la frontera de Zacatecas y San Luis Potosí produjo que las autoridades coloniales, extendieran su control a diferentes mercancías que estaban involucradas en el proceso de extracción del mineral o como producto de consumo para la población.¹⁰¹

Diferentes centros mineros se caracterizaron por una fluctuante producción mineral, teniendo etapas de auge y decadencia, por lo cual hubo una oscilación en el consumo de los materiales propios del beneficio y en la ocupación de los trabajadores, residentes y migrantes, atraídos de distantes latitudes, para realizar la extracción, transporte, molienda, separación, y todo lo que con lleva el proceso de la plata.

⁹⁹ GEORGE Ward, Henry, *México en 1827 ...*, p. 613.

¹⁰⁰ Archivo Histórico de Salinas del Peñol Blanco, Sección virrey, sub. Gobierno, Serie: Correspondencia, Caja 1, Exp. 1, Carp. 3, 1779, Doc. 11.

¹⁰¹ RUIZ Medrano, Carlos Rubén, "Las salinas de Santa María del Peñón Blanco en la segunda mitad del siglo XVI", en *Tzintzun Revista de Estudios Históricos*, núm. 55, Morelia, Universidad Michoacana de San Nicolás de Hidalgo, pp. 75-105. www.redalyc.org/articulo.oa?id. Octubre de 2017.

La empresa minera fue muy azarosa; años de éxito y de crisis, de abundancia y dificultades económicas se suceden unos a otros. En el caso de las minas de Sombrerete “la producción más baja se registró en 1724, mientras que en el año 1756 se anuncia como uno de los mejores”.¹⁰² Con los yacimientos de San Nicolás, Pabellón y la Cruz fue el año de 1737 providencial con exuberante producción que llegó el caso de no darse abasto para procesar todo el material teniendo la necesidad de llevarlo a otros centros.

Las minas de Zacatecas logran un gran auge hacia 1771, posterior a las bonanzas en Sombrerete, se puede decir que se movían a ritmos alternados de prosperidad. Pero ¿cómo fue esto posible?, una de las claves radica en la forma en la que se realizaba la extracción de mineral puesto que las minas de Sombrerete habían dado prioridad a uso del proceso de fuego mientras que Zacatecas había utilizado el beneficio de patio. Quizás Sombrerete empleó este método debido a la alta calidad de los minerales, lo que permitió abatir en mucho el uso del mercurio, sin embargo, el proceso por fuego intensificó la cantidad de combustible que debía emplearse.¹⁰³

Hacia 1750 el método más empleado en Zacatecas es el de amalgamación con un 77% y un 23 % del proceso por fuego, pero posterior a esta fecha la situación cambia casi equiparando uno y otro proceso. A partir de este año se empleará el beneficio por fuego en un 42% y en un 58% el proceso de amalgamación, lo cual se traduce en la duplicación del uso de la saltierra, el mercurio sigue siendo necesario y su abastecimiento tuvo cierta regularidad hasta 1799. Es de hecho en 1759 un año record considerando que Zacatecas había adoptado el método de amalgamación, puesto que en este momento el proceso por fuego de hecho es mayor, posteriormente esta situación se vuelve a estabilizar entre 73.9% por amalgama y 26.1 por fuego.¹⁰⁴

Esta situación puede resultar reveladora si se considera la carrera por obtener metales preciosos, en este caso la plata y en menor proporción el oro. Sin embargo para poder llevar a cabo los métodos extractivos la sal se convierte en un bien elemental del proceso tomando en cuenta que cada hacienda tenía su propia receta de obtención de minerales, lo que implicó su uso en cantidades cada vez mayores, lo que motivó también a realizar mejoras en su extracción y

¹⁰² LANGUE, Frédérique. *Los señores de Zacatecas...* p. 51.

¹⁰³ LANGUE, Frédérique. *Los señores de Zacatecas...* p. 51.

¹⁰⁴ LANGUE, Frédérique. *Los señores de Zacatecas...* p. 53.

distribución. Aunque en un momento la sal fungía un papel de autoconsumo, la actividad minera requirió a esta materia prima en cantidades cada vez mayores.

Hacia 1732 existían en Zacatecas alrededor de 25 haciendas de extracción de minerales la cuales consumían alrededor de 30,000 fanegas de saltierra, y Sombrerete contaba con ocho haciendas para este propósito, entre ellas las de Juan Alonso Díaz de la Campa y la de los Fagoaga.¹⁰⁵ Las instalaciones y métodos para llevar a cabo la separación del mineral son disímiles, para el beneficio de patio se requerían grandes espacios como su nombre lo indica un gran patio, mientras que para el proceso por fuego se requerían hornos para la fundición.

El beneficio por fuego operaba con minerales oxidados dóciles a la fundición, también por ser un proceso más barato (cuando había combustible) y por qué el exceso de plomo estorba el beneficio por azogue. La técnica de hornos de fundición europea fue exitosa durante los primeros años de Nueva España, cuando la veta producía mineral casi puro, y era suficiente para cubrir el costo energético, de mano de obra y operación y tener un margen de ganancia.¹⁰⁶

Es perceptible que ante diversos manuales de amalgamación de la época parecen no hacer mucho hincapié sobre la forma en la que se llevaba a cabo la fundición de minerales por lo que podríamos sugerir que cada lugar tenía sus propias variantes, ya que este fue un método bastante extendido, aunque fue empleado en minerales de buena ley, no siempre se consideró como una primer opción debido a los costos que pudieran efectuarse para tener los materiales necesarios, entre ellos la madera empleada como combustible.

En lo que si podemos hacer mención es que ya se tenía una técnica refinada para la obtención de minerales como así lo señala el libro *De Re Metallica*, ya que tenían toda una manera de construir los hornos para llevar a cabo la fundición de modo que no se perdiera el mineral. El texto dice: “Hácese una cuadra grande en el suelo y horno, de altura de un codo o dos, abierta por adelante, y cerrada por los lados, y dentro se van poniendo lechos de leña”,¹⁰⁷ lo

¹⁰⁵ LANGUE, Frédérique. *Los señores de Zacatecas...* p. 41.

¹⁰⁶ SALAZAR González Guadalupe, *Las haciendas en el siglo XVII en la región minera de San Luis Potosí*, Universidad de San Luis Potosí, facultad del hábitat, México, 2000, p.84-85.

¹⁰⁷ AGRICOLA, Georgius, *De Re Metallica en el cual, se tratan muchos y diversos secretos del conocimiento de toda suerte de minerales de cómo se deben buscar ensayas y beneficiar, con otros secretos e industrias notables así para los que tratan los oficios de oro, plata, cobre, estaño plomo,*

cual es importante pues corresponde a los diversos hornos de fundición de la época pero como ya se ha señalado debieron tener diferencias regionales. Otro punto interesante es que por lo menos el oro y la plata tenían tratamientos especiales y en mayor medida la separación de la plata, pues era considerada como un elemento en el que si no se ponía mucha atención se podía perder.

Los procedimientos para hacer la separación de mineral por fundición inicia con un molido del mineral, luego éste se va poniendo por encima de las brasas, con el fin de que no se perdiera la plata se usaban crisoles de hierro calentados, en otras ocasiones se usaban ollas; a esta composición se añadía hierro, sal, agua y se pisaba, luego se encendía el fuego para tostar, algunos apagaban el fuego con agua para que el metal quedase vidrioso o hasta que se recuperara todo el mineral.¹⁰⁸ En realidad parece un procedimiento “sencillo” pero hay que considerar las dimensiones de fundición, el uso o no de fuelles, las ruedas de ingenio para obtener el agua necesaria y que la construcción del horno permitiera obtener buenos resultados, en fin, este método presento sus dificultades.

También se hace notar del conocimiento que se tenía sobre la fundición de metales de oro y plata, puesto que en unas ocho horas se podía recuperar el metal si éste era de buena ley pero si no, el procedimiento se realizaba dos veces o más para poder obtener la cantidad que se deseaba.¹⁰⁹

Mientras tanto el proceso de beneficio de patio, o amalgamación que fue empleado se acredita a Bartolomé de Medina en 1555, en el cual se requerían dos materias primas importantes como lo fueron el mercurio y la sal.¹¹⁰ Los mineros utilizaban la sal en los procesos de amalgamación del metal y la roca. Combinando cloruro de sodio y azogue obtenían una mayor

azero, hierro y otros metales como para muchas personas curiosas compuesto por el caballero Bernardo Perez de Vargas, Villa de Madrid, 1569, pp. 450-451, pág. 77 del libro vi.

http://ingenierosdeminas.org/biblioteca_minera_clasica/de_re_metalica.pdf

¹⁰⁸ AGRICOLA, Georgius, *De Re Metallica*... pp. 450-451, pág. 77 del libro vi

¹⁰⁹ AGRICOLA, Georgius, *De Re Metallica*... pp. 450-451, pág. 77 del libro vi

¹¹⁰ LIDA, Clara E. “Sobre la producción de sal en el siglo XVIII” en *Historia Mexicana*, núm. 14, México, 1965, p. 680.

cantidad de plata pura, de ahí que, a lo largo del periodo colonial se encuentren esos dos ingredientes necesarios en las haciendas de beneficio.¹¹¹

Su empleo fue durante el paso llamado ensalmorado. Este paso era llevado a cabo después de extraer el mineral de las minas, y quebrado en el patio, posteriormente en la hacienda de beneficio se llevaba a cabo la molienda, hasta reducirlo al tamaño de la grava, enseguida era mezclado con agua y posteriormente nuevamente molido, convirtiéndolo en lama, la cual se lleva al patio de beneficiar, donde hacían montones. Luego formaban tortas colocadas al centro y apuntaladas alrededor para impedir que el material se escapara, luego la saltierra era agregada en medio de cada torta, más lama de mineral era vaciada mezclándola con la saltierra, a este proceso se le llama ensalmar.¹¹²

También se advierte que la sal con mejor calidad era empleada en el proceso de amalgamación por beneficio de patio, ya que, esta implicaría, la aplicación de menos cantidad para el proceso de ensalmorado. El empleo del cloruro de sodio, es para que el metal y la plata, al unirse con la sal obtengan como resultado cloruro de plata, el cual es separado posteriormente con el mercurio. Es así como lo explican en los tratados de minería de la época.

¹¹¹ MORENO MARTÍNEZ, Alida Genoveva, “La sal y el azogue, dos ingredientes indispensables en la minería virreinal: El caso de la Nueva Galicia en el siglo XVIII”, en *SINCONIA-Spring*, México, Universidad de Guadalajara, 2010.
www.sincronia.cucsh.udg

¹¹²Para mayor detalle ver: RAMIREZ Ramos, Antonio, Aplicación y vigencia del procedimiento de amalgamación en la Ciudad de Nuestra Señora de los Zacatecas, en *Fuentes, Estudios Humanísticos y Sociales*, núm. 1, México, Universidad Autónoma de Zacatecas, 1999, pp. 143-159.



Ilustración 14 Hacienda Nueva de Fresnillo con el Cerro de Proaño, Zacatecas México, 1846. Se observa el proceso de Beneficio de Patio.¹¹³

Por ejemplo en el tratado de Sonneschmid, se discute cómo la calidad de las sales podía ayudar en la obtención de minerales; menciona que la de mejor calidad es la sal gruesa o de grano, es decir, la de mar, y que de los lugares de donde se traía existían otras calidades entre ellas el tequesquite, el cual consideraban inútil o poco activo refiriéndose al beneficio con azogue.¹¹⁴ También describe el procedimiento en el cual el mineral es desquebrajado y triturado, formando montones a los que se les llamó tortas, luego se le agregaba la sal dejándola unos días

¹¹³ Tomada de <http://www.artnet.com/artists/pietro-gualdi/hacienda-nueva-de-fresnillo-con-el-cerro-de-csLAs7pPFb5wX1htPooDPO2>

¹¹⁴ SONNESCHMID, Federico, Tratado de amalgamación de la Nueva España., México, UNAM, Sociedad de exalumnos de la facultad de ingeniería de la Universidad Nacional Autónoma de México, 1983, pp. 14-16.

para que hubiera reacción como parte del proceso de ensalmoreado.¹¹⁵ Para poder hacer hincapié en el sistema de amalgamación se debe considerar que hacia el siglo XVI Alemania tenía un alto nivel en el desarrollo de metalurgia y minería, hacia 1556 se publica de *De Re Metallica*, escrito por George Agrícola en donde se discute el minado, ensaye y purificación de metales con gran detalle técnico.¹¹⁶ (Ver Ilustración 14)

A continuación vemos el amplio patio que se requería para formar las tortas con mineral y el trabajo de hombres y animales para la molienda, asimismo contenedores de agua en forma rectangular.

El proceso de amalgamación de la plata, así como el proceso de fuego adquieren importancia, por el rendimiento que se tiene del mineral, pues se aprovechaba la sal propia de estas tierras al estar lejos la sal proveniente del mar.¹¹⁷

En ambos métodos realizados para la separación de los minerales era necesario el uso de la sal, saliterra, salitre y tequesquite venidas de las lagunas cercanas que pudieran tener esta materia prima. Debido a ello, el acaparamiento de los lugares donde se sacaba la sal se tornó un asunto primordial para los mineros Zacatecanos. Diversos factores favorecieron la minería zacatecana y el tener tan próximos los sitios que abastecían de sal a las minas fue determinante para poder llevar a cabo las operaciones, a bajo costo y en menor tiempo si se considera que las demás fuentes salinas se hallaban en las costas y que tenían que pagar impuestos y transporte.

El siglo XVIII fue un momento de continuo cambio en lo que se refiere a la minería. Diversos adelantos técnicos y administrativos formaron una nueva visión del rumbo que deberán tener los minerales. Las Reformas Borbónicas tuvieron entre sus principales objetivos el fomento a la minería, y para ello se otorgaron exenciones fiscales en materias primas. Este cambio permitiría tener información verificable a través de la visita de José de Gálvez por el territorio

¹¹⁵ Sonneschmid, Federico, Tratado de amalgamación...p.16.

¹¹⁶ “Medina tropezó con un proceso hidrometalúrgico llamado lixiviación clorurante. En éste, los minerales de sulfuro son oxidados por una sal de cobre* (magistral) a sulfato en la presencia de iones cloruro* (saltierra o sal de mar), (reacción 1 y 2). Así, el cloruro de plata formado reacciona con mercurio para formar plata metálica (reacción 3), que posteriormente forma la amalgama con mercurio (reacción 4). $\text{CuSO}_4 + 2\text{NaCl} \longrightarrow \text{CuCl}_2 + \text{Na}_2\text{SO}_4$ (1) $\text{Ag}_2\text{S} + 2\text{NaCl} + 2\text{O}_2 \longrightarrow \text{Na}_2\text{SO}_4 + 2\text{AgCl}$ (2) $2\text{AgCl} + 2\text{Hg} \longrightarrow 2\text{Ag} + \text{Hg}_2\text{Cl}_2$ (3) $\text{Ag} + \text{Hg} \longrightarrow \text{HgAg}$ (amalgama) (4)”. RAMÍREZ Ortiz, Jorge, “El beneficio de los metales de plata por amalgamación”, en *SCRIBD*, México, Universidad Autónoma de Zacatecas, Unidad Académica de Ciencias Químicas, 2016, p. 5.

¹¹⁷ LIDA, Clara E. “Sobre la producción de sal en el siglo XVIII”. en *Historia Mexicana*, núm. 14, México, 1965, p.685.

del virreinato de la Nueva España. La minería tuvo un repunte, quizás impulsada por una política administrativa de reestructuración económica del Imperio español.¹¹⁸

Los siguientes retratos nos muestran a dos personajes muy importantes para el desarrollo de la minería en el Norte de la Nueva España: el visitador José de Gálvez, quien impulsó las Reformas Borbónicas y José de la Borda, propietario de varias haciendas de beneficio minero, entre ellas, Saucedá de la Borda, ubicada en el actual municipio de Vetagrande, Zacatecas, en donde los indicios del esplendor minero aún subsisten y se puede apreciar en la imagen el patio de la Hacienda donde se realizaba todo el procedimiento para extracción del mineral.

¹¹⁸LANGUE, Frédérique. Los señores de Zacatecas p. 55.



Ilustración 15 (1729-1787), Visitador General. José de Gálvez.¹¹⁹Izquierda

Ilustración 16(1699-1778), Rico minero de Zacatecas y Taxco, Don José de la Borda.¹²⁰Derecha

¹¹⁹ http://www.mediateca.inah.gob.mx/islandora_74/islandora/object/fotografia%3A221102martes, 5 de junio de 2018

¹²⁰https://www.google.com.mx/imgres?imgurl=https://www.imagenzac.com.mx/images/notas/2017/04/30/41667_rasog4.jpg&imgrefurl=https://www.imagenzac.com.mx/nota/122996-T%25C3%25BAmulo-al-f%25C3%25A9nix-de-los-mineros-ricos&h=350&w=202&tbnid=ifEf9qdpdDzwM:&q=don+jose+de+la+borda&tbnh=186&tbnw=107&usg=__uHzeHV3S93mKBAx4JqzDdAixaUO%3D&vet=10ahUKEwj5_KWYir3bAhVMbK0KHbZxDWEQ_B0logEwCg..i&docid=KyzO1Gqnh3AJLM&itg=1&sa=X&ved=0ahUKEwj5_KWYir3bAhVMbK0KHbZxDWEQ_B0logEwCg#h=35



Ilustración 17 Patio de la Hacienda de Saucedá de la Borda¹²¹

Una de estas propuestas de las Reformas Borbónicas fue incrementar las alcabalas. El 27 de julio de 1784 Ramón de Posada, Fiscal de la Real Hacienda de Nueva España enviaba al visitador José de Gálvez con la instrucción promover la obtención de plata por fuego, debido a las prósperas condiciones y a las mejoras de las minas en esos años, pues consideraba que la producción de plata era de alto rendimiento por la cantidad que llegaba a la casa de moneda.¹²² Por otro lado y como parte de los cambios administrativos y nuevos métodos para la obtención de metales se propone desde Madrid que para dar un mayor adelanto y empuje en cuanto a minería se comprometerían usar varias estrategias en la Nueva España, una de ellas era llevar personal altamente instruido sobre los métodos beneficio de los metales y en especial el de fundición llevando a cabo los suficientes ensayos para asegurar la utilidad del método o

[0&imgdii=q0CVdekSwgAUJM:&tbnh=186&tbnw=107&vet=10ahUKEwj5_KWYir3bAhVMbK0KHbZxDWEQ_B0logEwCg..i&w=202](https://fototecavillaguadalupe.wordpress.com/hacienda-de-sauceda/)martes, 5 de junio de 2018
<https://fototecavillaguadalupe.wordpress.com/hacienda-de-sauceda/>

¹²²RODRÍGUEZ García, Vicente, *El fiscal de real hacienda en Nueva España (Don Ramón de Posada y Soto, 1781-1793)*, Oviedo, publicación conmemorativa del V centenario del descubrimiento de América, secretariado de publicaciones de la Universidad de Oviedo, 1985, pp. 168-169.

rechazarlo.¹²³ Zacatecas fue un centro productor teniendo un auge importante hacia 1763 gracias a exenciones echadas sobre las materias primas necesarias para la producción de plata como son: el mercurio, la pólvora, el magistral y la saliterra; algunas de las vetas favorecidas fueron la de La Quebradilla de José de la Borda, y la Veta Negra y Pabellón de los Fagoaga en Sombrerete.

Todas estas entidades mineras tuvieron una necesidad de abastecerse y algunas materias se encontraban en cantidad suficiente en la región de Zacatecas y San Luis Potosí, especialmente Peñón Blanco, Charcas y Fresnillo donde se producían de 40 a 60 mil fanegas de saliterra por año, factor contundente y utilizado cada vez más en ambas técnicas de extracción¹²⁴, lo anterior nos invita a pensar en el aumento de la demanda de la sal, y las mejoras en su calidad para el uso casi exclusivo de la minería, el transporte, almacenaje suficiente y medios para que la sal no se humedeciera ni se perdiera en el camino. Es decir, requirió de instalaciones efectivas para su obtención, traslación y resguardo.

Las autoridades tenían el conocimiento que la actividad minera representaba una parte importante en la recaudación hacendaria, lo que permitía a los mineros de Zacatecas tener cierto poder económico y político a nivel local y regional. Las Reformas Borbónicas permitieron un mejor desarrollo de la minería y el comercio principales fuentes de recursos.

Luego del esplendor vino un período de decadencia de la minería en Zacatecas, debido a la mala administración de las autoridades reales, la calidad del mineral era baja y el precio del azogue era alto, por lo tanto, no había rentabilidad, aunque esta actividad no se hallaba paralizada.¹²⁵ Ahora todo dependía del capital para invertir del empresario minero, aunado a las nuevas técnicas para la extracción de minerales. Denunciantes de las minas eran con frecuencia ricos mineros, autoridades regionales y vecinos de Zacatecas.¹²⁶

Hacia 1791 Sombrerete se volvió uno de los reales más importantes de Zacatecas. Atraía trabajadores de otros lugares para hacerse cargo de las haciendas de beneficio y del comercio, lo que ocasionó un aumento en la población y la seguridad de la entonces villa se vio quebrantada.

¹²³ RODRÍGUEZ García, Vicente, *El fiscal de real hacienda en Nueva España (Don Ramón de Posada y Soto, 1781-1793)*, Oviedo, publicación conmemorativa del V centenario del descubrimiento de América, secretariado de publicaciones de la Universidad de Oviedo, 1985, p. 169.

¹²⁴ LANGUE, Frédérique. Los señores de Zacatecas..., p. 56.

¹²⁵ PERÉZ Rosales, Laura, *Familia poder...*, pp. 78-79.

¹²⁶ PERÉZ Rosales, Laura, *Familia poder...* p. 80.

Otro centro minero en desarrollo fue la villa de Fresnillo en donde existían 25 minas, 10 haciendas de beneficio y una población que demandaba alimentos, además de una oficina de rentas reales y una diputación de minería.¹²⁷

Se debe señalar que las actividades que más se desarrollaron como fuente de ingresos para la Corona fueron la minería y la ganadería, y para llevar a cabo estas actividades se hace imprescindible el uso de la sal. En el siglo XVII la sal fue empleada primordialmente en el abastecimiento de la minería, el consumo humano, y el consumo animal, tal como lo afirma Laura Pérez: “La producción de la sal tiene un papel destacado en el panorama económico de la Nueva España por su estrecha relación con la importante industria de la plata al ser el elemento principal en la elaboración de ese metal”.¹²⁸ La sal pues, definió el auge económico de la región.

En las primeras décadas del siglo XVIII Zacatecas alcanza un nivel ascendente de producción de plata: en 1723 alcanza el 30% de la producción de la Nueva España; posteriormente hacia 1760 Zacatecas tiene una baja en su producción de plata, apenas el 8% de la plata mexicana, mientras que en 1771 la producción vuelve a aumentar.¹²⁹ Una de las hipótesis de ese aumento es la implementación de la sal de la región, bajando los costos del proceso de extracción: “Entre los factores que favorecían esta recuperación, hay que mencionar la utilización cada vez más difundida de la sal (saltierra) en el tratamiento del mineral mediante amalgamación, una sal fácil de conseguir puesto que provenía del de las salinas del Peñón Blanco, descubiertas en 1561 al sureste de Zacatecas”¹³⁰. Sin duda, el Peñón Blanco es el núcleo de un complejo mucho más amplio del que forma parte la Laguna La Salada. En otras palabras, el Peñón Blanco no es la única, aunque sí la más importante, fuente de saltierra de la región, pero no debemos olvidar las otras lagunas que conforman la región.

En la medida en la que el método de amalgamación presento deficiencias, se realizaron varios inventos con el fin de resolver los problemas técnicos relacionados con la extracción de mineral. Una de estas innovaciones fue la de Joseph Garcés y Eguía, quien contribuyó en la

¹²⁷ PERÉZ Rosales, Laura, *Familia poder...* p. 83-84.

¹²⁸ LIDA, Clara E. Sobre la producción de sal en el siglo XVIII. en *Historia Mexicana*, núm. 14, México, 1965, pp. 680 - 690.

¹²⁹ LANGUE, Frédérique. *Los señores de Zacatecas*, México, Fondo de Cultura Económica, 1999. pp. 51-56.

¹³⁰ LANGUE, Frédérique. *Los señores de Zacatecas...*, p. 56.

minería novohispana con la invención de la técnica que usaba como elemento fundente el tequesquite.¹³¹ Otro invento en el que se empleó salitre mesclado con azufre y carbón fue la pólvora. El Virrey Martín de Mayorga señaló la importante necesidad de elaborar pólvora, sobre todo en un momento crítico para la guerra, para esto la Real Hacienda ofreció las correspondientes licencias a quienes quisieran dedicarse a la elaboración de pólvora, pero debido a que no existía un método de purificación del salitre se debieron hacer varios experimentos.¹³²

Hacia 1784 Garcés obtuvo los títulos de perito beneficiador y perito medidor de minas y práctico. En 1786 trabajó en las haciendas de beneficio de Zacatecas, donde “descubrió que el tequesquite era un poderoso fundente, mucho mejor que las grasas que se habían utilizado hasta entonces”.¹³³ Este compuesto tenía según Garcés los mismos componentes que la sosa o carbonato sódico. Como él mismo lo señala: “Con muchas operaciones fisicoquímicas podré demostrar hasta la evidencia que la sustancia que se significa con esta voz <<tequesquite>> es una verdadera sal fero alcalina mineral”.¹³⁴ Los estudios se realizaron en los hornos de fundición de la hacienda de Sombrerete. Ésta técnica consistía en incorporar tequesquite a los minerales destinados a la fundición, la fórmula era 30% de metales, 30% de tequesquite y 30% de *greta*. A continuación se añadía plomo granulado en 7% y resina o grasa en 3%.¹³⁵

La nueva técnica se expandió rápidamente sobre todo en Zacatecas y los centros mineros cercanos, pero también en las minas de Chihuahua, Durango y Sinaloa. Garcés pretendió demostrar la superioridad del fundente tequesquite pues ayudaba a mejorar la licuación en el horno, por lo que se conseguían mejores rendimientos en algunos metales comparados con el método de patio. Es de considerar que los resultados obtenidos en Zacatecas fueron óptimos, con un ahorro en los costos de beneficio y mayor cantidad de plata, en Sombrerete los metales de alta ley y en plata aumentó en una tercera parte.¹³⁶

¹³¹ FLORES Clair, Eduardo, “Los progresos de la fundición de metales argentíferos en la minería novohispana del siglo XVIII”, en *Dimensión Antropológica*, México, INAH, enero/abril 2006, p. 43-44.

¹³² CURIEL Z, Nidia A. “El salitre y la pólvora. Ciudad de México, 1780-1810”, pp. 298-299 en Juan Carlos Reyes (comp.) *La sal en México II*, México, D.F., Universidad de Colima, Dirección de Culturas Populares, 1998.

¹³³ FLORES Clair, Eduardo, “Los progresos de la fundición... p. 44 y 46.

¹³⁴ Archivo General de la Nación (en adelante AGN) Fondo Instituciones coloniales, Serie Real Hacienda, Subserie Salinas, Contenedor 6, Vol. 17, 1790, Denuncio de tequesquite a nueve leguas del Fresnillo, Zacatecas., Foja 6.

¹³⁵ FLORES Clair, Eduardo, “Los progresos de la fundición... p. 47.

¹³⁶ FLORES Clair, Eduardo, “Los progresos de la fundición... p. 49-51.

Se debe mencionar que el uso de tequesquite podía resolver algunos problemas debidos a la falta de mercurio, pero además podría ser una oportunidad para sortear la dependencia del azogue metropolitano. La utilidad del tequesquite aumentó su demanda y expandió la producción de esta sal la cual ya era utilizada en otras industrias pero como la cantidad requerida para la minería fue enorme se generó un proceso productivo y un nuevo mercado.¹³⁷ Garcés demostró las ventajas del empleo del tequesquite para la obtención de metales y solicitó una recompensa a las autoridades coloniales por las altas ganancias que producía la fundición con tequesquite, pero eso no fue así aunque se le dió el título de invención, la mayoría de los mineros se negaron a compartir sus ganancias. “El mérito de Garcés consistía en haber encontrado un fundente efectivo y que se conseguía en el mercado a precio muy barato”.¹³⁸ Puesto que estaba disponible en las proximidades y evitaba costos de transporte a gran distancia. Sin duda una gran aporte para que las empresas mineras bajaran los costos de producción. A pesar de eso el uso de tequesquite también significó mayor producción minera, pero empleando el proceso de fundición, el paisaje cambio en cuanto a que se emplearon otras materias primas como la leña extraída de los montes cercanos además que para la producción hubo que hacer estructuras que permitieran una mayor cantidad de tequesquite en la laguna la Salada.

2.3 La propiedad de las salinas

Entre 1521 y 1560 el suministro de sal para satisfacer las necesidades de consumo de los españoles se obtenía como parte del tributo de los indios. La extracción se había dejado a los nativos quienes la producían en poca cantidad y su empleo era el auto consumo.¹³⁹

En un inicio las autoridades españolas solo intervinieron en la comercialización de este ingrediente debido a que el proceso de pacificación de los territorios salinos no se había logrado del todo, fue hasta después de la guerra del Mixton que se pudo lograr cierta calma en el área, “Luego de una larga guerra contra los chichimecas que poblaban la región, vino la pacificación,

¹³⁷ FLORES Clair, Eduardo, “Los progresos de la fundición...p.p.51-55

¹³⁸ FLORES Clair, Eduardo, “Los progresos de la fundición...p 55-.56.

¹³⁹ GAYTÁN Gómez, Oriana Zaret y OROZCO PLACENCIA, José Manuel, “La historia de la sal en México. Las salinas de Cuyutlán y el caso de la cooperativa de salineros de Colima”, en *Ciencias Económicas* , núm. 12. 01, México, Universidad de Colima, 2015, p. 27.

motivo por el cual hasta 1562 fueron tomadas todas las salinas a nombre del Rey”.¹⁴⁰ Y fue posible proyectar su uso para el beneficio mineral.

Es hasta este momento que “las playas interiores o salinas de toda la región quedaron legalmente incorporadas a las salinas del Peñón Blanco, éstas en general solo incluían a las salinas del Peñón Blanco y la vecina laguna de Santa María, nombres cuyas similitudes causaban gran confusión”.¹⁴¹ Siendo las salinas de Peñón Blanco la laguna principal y la laguna de Santa María la vieja y otras más tomadas como secundarias, aunque en esta parte es difícil esclarecer cuantas lagunas en el área se tomaron en total como parte de la unidad de trabajo de Peñón Blanco, sin embargo queda claro la constitución que se había hecho para poder acceder a las salinas.

Luego de llegar la noticia sobre la salinas por parte de la Audiencia de Nueva Galicia a la Corona, la respuesta del Rey Felipe II fue destacar la gran importancia del material salino para ser empleado en los yacimientos argentíferos, es así que intenta poner orden para la protección de la sal con ello aconseja detener los desperfectos que interfieran con una buena producción del material como: sacar el ingrediente antes de bien cuajado, también consideró cobrar un impuesto por su extracción, así se garantizaría el abasto necesario y a bajo precio, para la industria minera.¹⁴²

Debido a que los indígenas continuaron con sus prácticas de producción y comercialización de la sal que quedaba como excedente después de pagar su tributo, los españoles se propusieron acaparar la mayor cantidad que circulaba en el mercado. En este punto la mayor parte de las salinas seguían siendo propiedad comunal de los pueblos indígenas no así las Salinas del Peñón Blanco que si bien, eran trabajadas por nativos, éstos no eran propietarios, aunque “legalmente ni la encomienda ni el corregimiento implicaban la propiedad de la tierra,

¹⁴⁰ HERMOSILLO Y MEDINA, José de Jesús, *Casa Grande, Suscinta historia de la casa grande de la negociación salinera del Peñón Blanco*, S.L.P. México, 2009, p. 11. Ver también REYES G. Juan Carlos, *La sal y la producción de plata en el México Virreinal*, Colima, México, Instituto de investigaciones históricas UNAM, 1998, p.7. GAYTÁN GÓMEZ, Oriana Zaret y OROZCO PLACENCIA, José Manuel, “La historia de la sal en México. Las salinas de Cuyutlán y el caso de la cooperativa de salineros de Colima”, en *Ciencias Económicas*, núm. 12. 01, México, Universidad de Colima, 2015, p. 27. EWALD, Úrsula, *La Industria Salinera en México 1560-1994*. México, Fondo de Cultura Económica, 1997, p.83.

¹⁴¹ EWALD, Úrsula, *La Industria Salinera...*, p. 82.

¹⁴² EWALD, Ursula, *La Industria Salinera...*, p. 82.

que seguía siendo de los naturales.”¹⁴³ Como resultado del descubrimiento de yacimientos ricos en minerales y al proceso que era usado para recuperarlos, los mineros de Zacatecas explotaron las salinas de Santa María de manera desordenada.¹⁴⁴

Es discutible que aunque en el sentido legal los pueblos indios tenían el consentimiento de producir sal siempre que fuera en pequeñas cantidades, finalmente el mejor trato lo obtenían los españoles quienes les recogían cierta cantidad de producción por medio del tributo. Solo a partir de que empieza a ser provechoso el proceso de amalgamación, es cuando se dispara a gran escala la extracción de la sal, para el abastecimiento de la demanda en la región, lo que provocó algunos enfrentamientos por un lado en las autoridades que pretendían explotar el recurso y venderlo a buen precio, y por otro los mineros que requerían de esta mercancía de buena calidad para ser aprovechable tanto en el beneficio de patio como en el proceso de fundición, para así poder extraer la mayor cantidad de minerales a bajo costo y con mejor rendimiento en su calidad.

Cabe señalar que en 1563 la Corona decidió establecer un estanco sobre la sal en Castilla con excepción de Andalucía y Granada, esta legislación afectaría a los yacimientos saliníferos de la península Ibérica, además que incluiría lentamente a las salinas localizadas en las colonias. Sin embargo, el establecimiento de esta nueva forma de dirección presento inconvenientes. En consecuencia se optó por un régimen en donde las salinas continuaron bajo el dominio de particulares y consejos municipales.¹⁴⁵

Desde 1562, o poco antes, la titularidad sobre las salinas que se hallaban entre San Luis Potosí y Zacatecas estaba seriamente competidas. La Real Audiencia de Nueva Galicia entregó contratos de arrendamiento para la explotación de la sal a particulares, quienes obtenían ganancias por la venta de la sal a los mineros de Zacatecas.¹⁴⁶ Consideraban que si dejaban explotar las salinas a los mineros dificultarían su abasto, así como obtener ingresos directos por su venta.

¹⁴³ REYES G. Juan Carlos, La sal y la producción ...p. 7 y8.

¹⁴⁴ ENCISO Contreras, José, “Trabajadores indios del Valle de Tlaltenango(Zacatecas) en las salinas viejas de Santa María en el siglo XVI” en Revistas Unam, Estudios de Historia Novohiapanana, núm. 18, vol. 18, México, Universidad Nacional Autónoma de México, (1998 b), pp. 40-41.

¹⁴⁵ ENCISO Contreras, José, “Trabajadores indios del Valle...p. 43.

¹⁴⁶ RUÍZ Medrano, Carlos Rubén, “Las salinas de Santa María...p. 89.

Por su parte los mineros de la diputación de Zacatecas, decidieron consignar Ordenanzas en común acuerdo con el Alcalde Mayor de Minas, Pedro Ledesma, para obtener los derechos de explotación de las salinas y solicitaron la mediación de la Real Audiencia de México.¹⁴⁷ Con base a la regulación del insumo la Corona Española intervino: dictó que los depósitos salinos no podían ser enajenados. La Real Audiencia de Nueva Galicia tomó posesión de dos salinas a través de particulares que contaban con una aprobación oficial. Esencialmente se refiere a las salinas viejas de Santa María cercanas a las minas de Zacatecas. Entre 1562 y 1581 la Real Audiencia de Nueva Galicia entregó contratos a particulares quienes podían manejar las salinas como fuente de recursos propia concentrando las ganancias por la venta de la sal a los mineros de Zacatecas. A causa de la pérdida de recaudación de impuestos, los oficiales de Guadalajara reclamaban por este tipo de administración.¹⁴⁸

En 1564 la Corona persistía en su intención de beneficiarse de las salinas del entorno zacatecano, arguyendo la necesidad de abastecer a la minería de un producto tan estratégico, como para dejarlo en manos de particulares. Por lo que la propuesta del estanco por parte del Consejo de Indias incluía el proceso de beneficio de sal y su distribución.¹⁴⁹

En la Diputación de Zacatecas los mineros realizaron diversas Ordenanzas con el motivo de pagar a la Caja Real de Zacatecas la sal requerida para la minería, en las cuales señalan el tipo de alcaldes que van hacerse cargo de las salinas, las penas y aplicación de sanciones a los señores de haciendas de minas. Una de las ordenanzas a las letras dice:

...se hallen en Salina Grande, que es doce leguas de estas minas de los Zacatecas poco mas o menos para que vean repartir la salina entre todos los señores de las haciendas conforme a la hacienda que cada uno tiene moliente y corriente, los cuales han de estar asentados en este libro...¹⁵⁰

Es decir se repartiría la sal en función a la cantidad requerida por cada hacienda dándole prioridad a la minería, pues la sal además tenía otros usos como en la ganadería o para la alimentación. Posteriormente se trata de mejorar la dirección de las salinas debido a los nombramientos de funcionarios que trabajaron en ellas. “Una cédula real de 1583 exhortaba a

¹⁴⁷ ENCISO Contreras, José, “Trabajadores indios del Valle...p. 41

¹⁴⁸ RUÍZ Medrano, Carlos Rubén, “Las salinas de Santa María...p. 88-89.

¹⁴⁹ ENCISO Contreras, José, “Trabajadores indios del Valle...p. 44-45.

¹⁵⁰ ENCISO Contreras, José, *Ordenanzas de Zacatecas del siglo XVI y otros documentos normativos neogallegos*, Zacatecas, México, Ediciones del ayuntamiento de Zacatecas, Facultad de derecho UAZ, (1998 a), pp. 76-77.

que cada una de las dos playas interiores principales, las del Peñón Blanco y Santa María, fueran operadas por un Alcalde Mayor con remuneración anual de 600 pesos, un teniente con 300, un supervisor con el mismo salario y un capellán con 150”.¹⁵¹ Estos alcaldes a su vez contrataban más trabajadores de confianza pues la duración de cosecha de sal era de unos meses, los de la temporada de secas. Para entonces la Audiencia de Nueva Galicia estaba nombrando Alcaldes Mayores sin autorización, por lo que la Corona decidió reservar el derecho de nombramientos de funcionarios a la Audiencia de México.¹⁵² Cabe mencionar que en otras salinas, principalmente costeras los Alcaldes Mayores tuvieron un importante papel en la práctica del acaparamiento, pues abusando de su poder obligaban a vender la sal a un cierto individuo. Para internar frenar los excesos se estableció el repartimiento de sal.¹⁵³

Dadas las condiciones que anteceden, los mineros de la diputación de Zacatecas decidieron impugnar la posesión de los oficiales reales del Consejo de Indias, con respecto a las salinas de Santa María y el Peñol Blanco, que eran las más cercanas; emplearon una forma de pagar directamente a la caja de Zacatecas el precio de la sal, después de haber ido a las salinas por saltierra. El litigio por las salinas se extendió pero se mantuvo bajo el cargo de la Real Hacienda.¹⁵⁴

El estado colonial reguló el aprovechamiento de la sal y las salinas, de tal modo que, el ramo de salinas comienza a parecer en el apartado de la Real Hacienda como segmento de los bienes patrimoniales de la Corona, lo que incidió en la consolidación de diferentes enclaves para el aprovisionamiento de sal para la minería, dependiendo de su localización y cercanía a los centros mineros. Para el control jurídico de este bien se estableció una Alcaldía Mayor que controlaba la explotación salinera. A causa del uso de la sal para la minería los empresarios dedicados a esta actividad enviaban de manera continua cuadrillas de trabajadores para explotarla, aun si no tenían papeles necesarios, por lo que cometían una sanción oficial en relación a la propiedad de las salinas.¹⁵⁵

¹⁵¹ EWALD, Ursula. *La Industria Salinera...*, p. 83.

¹⁵² ENCISO Contreras, José, “Trabajadores indios del Valle...p. 47.

¹⁵³ REYES G. Juan Carlos, *La sal y la producción ..p. 8.*

¹⁵⁴ ENCISO Contreras, José, “Trabajadores indios del Valle...p. 45.

¹⁵⁵ RUIZ Medrano, Carlos Rubén, “Las salinas de Santa María...p. 82-87.

Hacia 1606 Antonio Rodríguez de Robles pugnaba por un mejor trato para los salineros indígenas del centro de México, por lo cual aconsejó arrendar las salinas a 3000 y 4000 pesos anuales, y es hacia 1629 que las salinas de Peñón Blanco se comienzan a arrendar al mejor postor,¹⁵⁶ como lo indican las líneas siguientes:

Como testimonio de este nuevo valor mercantil de la sal a partir de su explotación por parte de las autoridades españolas, es posible apreciar que hacia 1626, los libros de carga y data provenientes de las Salinas del Peñol Blanco, indican que el total de las 26 mil fanegas de sal que eran extraídas de sus lagunas estacionales, eran destinadas a las minas de Zacatecas, Charcas, Pachuca y Guanajuato.¹⁵⁷

Por lo anterior, inferimos que el Peñón Blanco es el proveedor de las principales minas de la Nueva España, y nos atrevemos a plantear que la localización del Peñón Blanco, no sólo era el principal proveedor, sino también centro de acopio del complejo de las lagunas productoras de sal de los alrededores, ya que su nombre es el único, pero el paisaje salinero es más amplio.

Uno de los primeros contratistas de las Salinas del Peñón Blanco fue Francisco Muñoz hacia 1641, seguido de Mateo Díaz de la Madrid quien tomo diferentes obligaciones con el contrato de renta entre ellas que, el arrendamiento debía durar diez años, que 24,000 fanegas de saltierra serían vendidas a los mineros de Zacatecas, si necesitaban una cantidad mayor se vendería al mismo precio, cuatro reales por fanega, al expirar el contrato la sal podía venderse a dos reales por fanega al contado, a beneficio del arrendatario.¹⁵⁸

Otro privilegio era con respecto a los trabajadores, pues para ello se requería el alistamiento de indígenas y otras personas, chichimecas o de otra étnica, para la elaboración de sal, además que sólo los carreteros nombrados por ello, podían acercarse a cargar sal hasta el Peñón Blanco.¹⁵⁹

Se debe considerar la importancia de estas disposiciones pues si la renta anual era de 10,000 pesos en las salinas y estas en un buen año podían recaudar hasta 96,000 pesos, podemos ver el beneficio que tenían era muy alto. Otro punto que hay que mencionar es que las salinas del

¹⁵⁶ EWALD, Ursula. *La Industria Salinera...*, p. 83.

¹⁵⁷ RUIZ Medrano, Carlos Rubén, "Las salinas de Santa María...p. 81.

¹⁵⁸ EWALD, Ursula. *La Industria Salinera...*, p. 84-85.

¹⁵⁹ EWALD, Ursula. *La Industria Salinera...*, p. 86.

territorio de San Luis Potosí estaban ligadas a Zacatecas tanto económicamente por el uso de la sal en las minas, así como por la población que fue llevada ahí desde los cañones de Juchipila y Tlaltenango, e incluso algunas áreas de Jalisco. Es decir, la explotación de la sal provocó cambios en el ambiente natural y cultural.

Desde otro punto que hay que tener en consideración sobre la forma en la que se reguló la producción y comercio de la sal, podemos decir que la época en la que se desarrollaron los mayores cambios fue durante la asimilación de las Reformas Borbónicas, las cuales surgieron ante la imperante necesidad de recaudar una mayor cantidad de impuestos por parte de la Corona española. En lo que comprende las colonias americanas los rubros en los cuales se verían las reformas fueron sobre todo el comercio y la minería. En Nueva España las Reformas fueron llevadas a cabo como carácter de modernización en materia administrativa, económica y política, la aplicación de los reglamentos incidieron en la vida cotidiana de la población.¹⁶⁰

Entre éstos cambios se introdujeron medidas como mecanismos para centralizar las rentas de las salinas; el visitador José de Gálvez encontró que la situación de la rentabilidad de las salinas en la Nueva España era pobre, ya que se encontraban en manos de particulares, corporaciones, comunidades indígenas y la Real Hacienda quien las arrendaba, ganaba poco, hasta la llegada de las nuevas disposiciones que esperaban ganar más a través del beneficio de la minería: “Las ordenanzas de minería 1783 concedieron el derecho de adquirir en propiedad las salinas de nuevo descubrimiento mediante el denuncia, es decir, de la misma manera como se obtenían las minas.”¹⁶¹ Es comprensible cierta actitud benévola del comercio pues se aplicaba una política subsidiaria, en donde al renunciar a una parte de ingreso hacendario se reactivaban las transacciones comerciales, es decir que servían como estímulo al desarrollo económico, con lo cual se esperaba un incremento en los impuestos del fisco.¹⁶²

¹⁶⁰ SÁNCHEZ Sánchez, Manuel, *Entre militares, mineros y artistas. La historia de la migración alemana en Zacatecas 1825-1835*, Fundación Roberto Ramos Dávila. A.C., 2017, pp. 17-18.

¹⁶¹FLORES Clair, Eduardo, “La sal de las finanzas en la primera mitad del siglo XIX”, en SECUENCIA, México, SEP, DEH, INAH, 1991, p. 49.

¹⁶²ALTABLE Fernández, Francisco Ignacio, *Vientos nuevos. Idea, aplicación y resultados del proyecto borbónico para la organización del gobierno y el desarrollo de la población y economía de las Californias, 1767–1825*, La Paz, México, Universidad Autónoma Baja California Sur, 2013, p. 359.

Para poner orden en la materia “Gálvez diseñó diversas estrategias, con el fin de atacar los fuertes privilegios que se habían creado a lo largo del tiempo y sanear la administración colonial.”¹⁶³ El abasto de sal para la minería implicaba su producción, su fiscalización y comercio, en este sentido un campo que fue impactado por el uso de la sal fue la arriería, para que hubiera la circulación de la mercancía, lo cual generó una huella importante en el desarrollo de la economía local en torno al proceso de extracción y suministro de sal.¹⁶⁴

En varias salinas se estableció un estanco, como en el caso de Veracruz, Yucatán y Campeche, pero éste sólo resistió veinte y seis meses (1774-1776), las rentas de los ranchos y lugares que extraían sal no estaban rindiendo resultados al fisco, ni tampoco tenían cubierto el abasto de sal para la minería. En el caso del Peñón Blanco, San Luis Potosí, la salina se encontraba arrendada al Conde de Casafiel Francisco Javier Aristoarena y Lanz, pero antes de terminar su contrato, Juan de Aranda contador oficial de Zacatecas, presentó un plan para tener mejores ingresos en el fisco, con lo cual, se convirtió en Administrador de las Salinas, pero su plan no tuvo éxito, pues no se cumplió con las cifras que se habían propuesto para la recaudación fiscal. Es de considerar que en cuestión de recaudación por parte del fisco para las salinas, no se logró los puntos que se esperaban y su recaudación fue deficiente.¹⁶⁵ Sin embargo fue exitosa en lo que toca a la explotación, así como, a la apertura de diversos circuitos comerciales, y a satisfacer las necesidades de la industria minera, donde causó gran revuelo. Además que estos cambios administrativos lograron, bajo ciertos matices, un crecimiento económico que impulsó la extracción de plata; pues esta industria no sufrió por el abasto del producto, es decir, se vio beneficiada por la política de fomento y subsidio, además de la estandarización de precios en la sal. El objetivo era impulsar la minería, y con ello obtener mayores ganancias. La sal sólo era un ingrediente necesario que, al subsidiarlo, se obtendrían mayores ganancias a través de la obtención de los metales preciosos que representaban mayor riqueza. En apariencia, la sal no era importante, pero sí necesaria y por sí misma representaba poco ingreso, pero una vez utilizada en los procedimientos mineros darían remuneraciones:

El monto de la recaudación nos hace suponer que, a los distintos gobiernos, jamás les interesó impulsar la administración de dichos bienes con una lógica de capital. Podemos asegurar que no

¹⁶³ FLORES Clair, Eduardo, “La sal de las finanzas...p. 49.

¹⁶⁴ REYES G. Juan Carlos, La sal y la producción...p. 15.

¹⁶⁵ FLORES Clair, Eduardo, “La sal de las finanzas... p. 50-52.

buscaban la ganancia en la producción sino, más bien, abastecer a un mercado cautivo y subvencionado como era el minero.¹⁶⁶

La Corona buscaba claramente mayor ganancia, y ésta sería posible al bajar o subvencionar los precios de la sal para que los mineros tuvieran mayores beneficios y por ende la Corona.

Durante el periodo (1778-1785) se dio una nueva forma de propiedad de las salinas ocasionando una serie de denuncios, sobre todo en la parte norte del territorio. Una de ellas la Laguna la Salada se encontraba en la diputación de la Villa del Fresnillo, en donde Joseph Garcés y Eguía hizo un registro y denuncia en razón del artículo 15, título 14, en atención a los pozos de agua salada y venas de sal gema, pues consideraba que el tequesquite debía colocarse entre los primeros bienes que debían ser administrados. Este denuncia se hizo en el Cuerpo de Minería de la Villa de Fresnillo en 1790, a lo cual se hace referencia que la propiedad de las tierras en las que se encontraba la Laguna la Salada correspondiente a la Hacienda del Mezquite quien tenía posesión del tequesquite sin que se haya necesitado alguna otra forma de tratamiento. La Laguna La Salada producía suficiente sal para uso alimenticio, ganadero, para hacer jabones y para el beneficio del mineral en Sombrerete, como indica el siguiente documento:

La experiencia ha enseñado que al paso que abundan las aguas, abunda este género, y que cuanto...se llena la laguna tanto más en su calidad. Sin embargo aún en los años mas estériles... el tequesquite bastante para el uso que hacen los dueños de engordas, no solo de esta jurisdicción, sino de otras muchas, quienes lo gastan para el jabón que labran. De poco tiempo acá se benefician con este ingrediente, los metales hasta hoy solo en Sombrerete lo gastan, con lo que la abundancia que de él tiene la indicada laguna...grace que no necesita laborío que el licenciado Garcés indica....¹⁶⁷

En este escrito de denuncia se hacen saber varios puntos por los que podían no proceder el denuncia del tequesquite entre ellos se encuentran la posesión del tequesquite del dueño de la Hacienda del Mezquite, por lo que los diputados de la Villa del Frenillo remitieron el asunto a la Real Diputación de Minería de México en 1791. Para entonces el dueño de la hacienda era

¹⁶⁶ FLORES Clair, Eduardo, "La sal de las finanzas...p.59.

¹⁶⁷ Archivo General de la Nación (en adelante AGN) Fondo Instituciones coloniales, Serie Real Hacienda, Subserie Salinas, Contenedor 6, Vol. 17, 1790, Denuncio de tequesquite a nueve leguas del Fresnillo, Zacatecas, foja 12.

Francisco Manuel Sánchez de Tagle procurador de la ciudad de Valladolid.¹⁶⁸ Como era uso que podemos calificar de doméstico, no obtuvo notoriedad como lo tenía el Peñón Blanco.

Tabla 1 Propietarios de la Hacienda del Mezquite y de laguna La salada. ¹⁶⁹

Propietarios	Forma de Adquisición	Fecha
1. Diego de Ibarra	Mercedes Reales-Mayorazgo de Salinas.	1578
Mariana Ibarra de Velasco	Herencia –Mayorazgo de Salinas(obtiene licencia Real y vende en 1611)	
2. Juan Dozal Madrid	Compra-Venta	1629
3. Juan de Chavarría Valera	Compra-Venta (agrega San Juan de los Ahorcados)	1653
4. Felipe Arroyo Santervas	Compra-Venta	1677
5. Felipe Velez Escalante <i>*Representante de Felipe y José Fernández de Castro.</i>	Compra-Venta	1693
Petronila Zapata e hijos.* <i>Viuda de José Fernández de Castro</i>	Herencia	
6. Antonio y Fernando de la Campa y Coz	Compra-Venta	s. XVIII
Ma. Idelfonsa de la Campa Coz. <i>*Hija de Fernando.</i>	Herencia	1759
Andrés F y Manuel E. Sánchez de Tagle. <i>*Hijos de Ma. Idelfonsa</i>	Herencia	1782
Ma. Petra Picado S. de T.*	Herencia	1793

¹⁶⁸ AGN Fondo Instituciones coloniales, Serie Real Hacienda, Subserie Salinas, Contenedor 6, Vol. 17, 1790, Expediente 1, Denuncio de tequesquite a nueve leguas del Fresnillo, Zacatecas., foja 13.

¹⁶⁹ Datos tomados de GÓNZALEZ Esparza, Víctor, “Una hacienda zacatecana durante el porfiriato”, en *Secuencia Revista de historia y ciencias sociales*. núm. 5, México, Secuencia, p. 37.

<i>Viuda de Andrés Fdo.</i> Fco. Manuel S. de T.*hijo de <i>María Petra</i>	Herencia	
--	----------	--

Francisco Manuel Sánchez de Tagle manifestó que el tequesquite no era sal o por lo menos no aparecía en los términos de las Reales Ordenanzas de minería a la que Garcés señalaba, y que era objeto de este denuncia, a lo cual Garcés contestó que “el tequesquite que en idioma provinciano se debe decir tequesquisouchto es flor de la tierra, es un álcali llamare sal alcalina que los nativos conocen por natrúm, se forma en la superficie de la tierra en inundados de lluvias...”¹⁷⁰ Uno, quería seguir pasando desparcibido y el otro denunciar que ahí había tequesquite.

| La conformación de propiedad de la tierra perteneciente a la hacienda del Mezquite en la cual hacia 1780 se encontraba en manos de Manuel Sánchez de Tagle, estaba dentro de la distribución de la hacienda en la cual se localiza La salada. Y como él mismo lo registró en sus muchos escritos, esta tierra llegó a sus manos por medio de herencia, como podemos ver en la tabla 1.

Después de varios años de disputas y de hacer el registro de sus obra sobre la *Nueva Teórica y práctica para el beneficio del oro y la plata* el Lic. Joseph de Garcés, obtuvo la posesión de la sal tequesquite de La Salada, en atención a su mérito como descubridor e inventor del nuevo fundente y en palabras del propio Garcés su descubrimiento fue de gran trascendencia para la industria minera:

Garcés menciona: Que habiéndome destinado a providencia el descubrimiento del uso del tequesquite para la función de los metales, y logrado por e las ventajas más sobresalientes que podían desearse no solo sobre los mejores beneficios, que en esta América se practican sino también sobre el que enseñó en Alemania el Consejero Barón de Born; creí que para facilitar a los mineros este ventajoso método era necesario

¹⁷⁰ AGN Fondo Instituciones coloniales, Serie Real Hacienda, Subserie Salinas, Contenedor 6, Vol. 17, 1790, Expediente 1, Denuncio de tequesquite a nueve leguas del Fresnillo, Zacatecas., foja 14.

comenzar por el cultivo de las tequesquiteras, de manera que estas pudieran surtir todo el material necesario para el beneficio.¹⁷¹

Pero las complicaciones para poder hacer uso de éstas salinas parecen ser bastantes, pues aunque se le otorgó el uso y derecho de cultivar el tequesquite en la Laguna Salada, su venta era otra cosa, puesto que la legislación otorgaba a los naturales indios este derecho, a menos que las salinas se estancaran para poder ser administradas por parte de la Real Hacienda, lo cual parece una encrucijada primero para obtener la concesión y luego para poder obtener un beneficio de rentabilidad por el cultivo del ingrediente; es posible que el licenciado Garcés tratara de sacar un mayor provecho no sólo de su invento de usar el tequesquite como fundente sino también de vender el dicho tequesquite a los mineros que así lo necesitaran asegurando para si una ganancia económica.¹⁷²

Por otro lado los vecinos de la Laguna Salada, Francisco José de Caleras, Juan Aug.n. Brachele, Fermín ant.o de Apezechea quienes habían estado empleando el tequesquite para sus ganados no estaban en total acuerdo con la decisión de dejarle a Garcés el uso de las tierras salitrosas, ya que su ganado necesitaba comer este compuesto para su sobrevivencia.¹⁷³

Estos problemas se suscitaron puesto que los ganaderos de la región señalaron como dañino el cultivo de tequesquite, porque este compuesto podía sacarse de otras muchas lagunas que lo contenían como la de Santa Clara y sus anexas, Yesca y las dos de San Cosme, con ellas habría más cosecha del ingrediente, sé lograrían mejores precios a los mineros, además no les haría falta a los ganados.

Otro punto que mencionan los vecinos de la Laguna sobre la forma de obtener el tequesquite era que para poder lograrlo era necesario el uso de fuego; en este sentido el uso de material combustible como la leña era algo de lo que carecía la región, y al ser empleada para el beneficio de tequesquite no les sería muy redituable; era mejor no usar la leña, sino material

¹⁷¹ AGN Fondo Instituciones coloniales, Serie Real Hacienda, Subserie Salinas, Contenedor 6, Vol. 17, 1794, Información sobre la utilidad de tequesquite beneficiado Zacatecas, Expediente 2.

¹⁷² AGN Fondo Instituciones coloniales, Serie Real Hacienda, Subserie Salinas, Contenedor 6, Vol. 17, 1794, Información sobre la utilidad de tequesquite beneficiado Zacatecas, Expediente 2, foja 6.

¹⁷³ AGN Fondo Instituciones coloniales, Serie Real Hacienda, Subserie Salinas, Contenedor 6, Vol. 17, 1794, Información sobre la utilidad de tequesquite beneficiado Zacatecas, Expediente 2, foja 6.

orgánico (buñiga) ni tampoco era bueno obtener la sal de la laguna, concluyendo que este proceso no sería útil ni aplicable.¹⁷⁴

Por su parte Garcés añadió que en otras salinas como las del Peñón Blanco, Santa Clara y las tequesquiteras de Zacualco (Jalisco), la administración se hace por cuenta de la Real Hacienda y que en ellas no tenían quejas sobre la propiedad y posesión de las mismas por parte de los vecinos de estas tierras.¹⁷⁵ Pero aun permitiendo el uso de éste ingrediente como sal común o de que lo usaran los ganados no tendrían el derecho de propiedad, según la *Recopilación de las Indias* en la ley 13, título 23, libro octavo, en donde se establece el estanco en todas las salinas de las Indias que por resultar perjudiciales fueron suspendidas por el uso que tenían los indios.¹⁷⁶

Este tipo de discusiones sobre a quién le correspondía la propiedad y posesión de las salinas fue parte importante en la integración de nuevos denuncios sobre las lagunas que contaban con esta explotación, quedando a disposición del virrey y presidente de la Audiencia el estanco de las salinas. En el artículo 159 de la *Recopilación de las Indias* señala

“que las demás salinas de que no se aprovechas los indios naturales los hagan administrar como propias de mi suprema regalías teniendo siempre presente lo mucho que importa la abundancia de sales, y que se vendan a precios cómodos en aquel país, y especialmente a los ganaderos para sus ganados y a los mineros para lava y beneficio de sus metales”.¹⁷⁷

Sin embargo deja claro que los poseedores de la Hacienda del Mezquite ya tenían el uso de la Laguna desde mucho tiempo atrás, lo cual no permitió la flexibilidad necesaria para hacer los trabajos debidos sobre las tequesquiteras al denunciante.

Por otro lado y como parte de la discusión sobre la propiedad de las zonas salinas, la Diputación de Minería de Fresnillo consideraba ambiciosa la idea de cultivar el tequesquite, pero Garcés hábilmente menciona los buenos resultados que podían producirse al beneficiar los

¹⁷⁴AGN Fondo Instituciones coloniales, Serie Real Hacienda, Subserie Salinas, Contenedor 6, Vol. 17, 1794, Información sobre la utilidad de tequesquite beneficiado Zacatecas, Expediente 2, 30.

¹⁷⁵ AGN Fondo Instituciones coloniales, Serie Real Hacienda, Subserie Salinas, Contenedor 6, Vol. 17, 1794, Información sobre la utilidad de tequesquite beneficiado Zacatecas, Expediente 2, foja 6.

¹⁷⁶ AGN Fondo Instituciones coloniales, Serie Real Hacienda, Subserie Salinas, Contenedor 6, Vol. 17, 1794, Información sobre la utilidad de tequesquite beneficiado Zacatecas, Expediente 2, foja 6.

¹⁷⁷AGN Fondo Instituciones coloniales, Serie Real Hacienda, Subserie Salinas, Contenedor 6, Vol. 17, 1794, Información sobre la utilidad de tequesquite beneficiado Zacatecas, Expediente 2, foja 6.

metales con su invento. Según señala “desde el denuncia hasta el presente mediante el cultivo que yo ofrecí los tequesquites necesarios para el beneficio de cuatrocientos mil marcos de plata, por derecho de diezmo y monedaje como 88 mil pesos”.¹⁷⁸ Ya en este punto en el proceso se puso en duda el hecho de que efectivamente Garcés sea el inventor legítimo del uso de tequesquite ya que él no realizó las pruebas y ensayos, sino que pidió que alguien más los llevara a cabo y en todo caso sólo se le reconoció a él éste mérito; que ahora también quería quedarse con el uso de la propiedad de La Salada la cual ya estaba siendo explotada por los Sánchez Tagle y los vecinos.

En el caso de los autos de salinas, esta laguna sienta un precedente, pues a partir de entonces se trata de delimitar los términos legales en los que pueden declararse denunciables, así como las medidas que deben tener las tequesquiteras, por las diferencias que hay entre éstas y el trabajo en las minas, considerando que además las hay de sal gema, y atendiendo a las calidades del terreno y su capacidad de producir tequesquite. “También debe hacer diferencia en cuanto al pueblo o trabajo por que las tequesquiteras solo se cultivarán y beneficiarán en el invierno y parte del verano y de consiguiente no se puede obligar a los denunciables al pueblo continuado en la forma en la que se prevén en los artículos 13 y 13 del título 9”.¹⁷⁹ Esto con relación a las leyes que se deben usar en cuanto a denuncios de minas si es que estas fueran aplicadas tal como se establece en la legislación para su descubrimiento. Es decir, los trabajadores de las salinas solo tendrían sustento una parte del año, y las poblaciones no tendrían cómo subsistir los meses restantes, a no ser por otras actividades que tendrían que complementar ésta actividad.

Situándose ya en abril de 1798, se pide que el uso de tequesquite sea dado a uno u otro bando pero esto queda aún sin resolución, para entonces ya son ocho años de continuas pugnas para ejercer el derecho de uso de tequesquite.¹⁸⁰

Para el año de 1800 y 1801, el tribunal manda hacer diferentes diligencias para conocer la producción de tequesquite y la manera en que el método inventado por el Lic. Garcés se ha

¹⁷⁸ AGN Fondo Instituciones coloniales, Serie Real Hacienda, Subserie Salinas, Contenedor 6, Vol 17, 1794, Información sobre la utilidad de tequesquite beneficiado Zacatecas, Expediente 2,

¹⁷⁹ AGN Fondo Instituciones coloniales, Serie Real Hacienda, Subserie Salinas, Contenedor 6, Vol. 17, 1794, Información sobre la utilidad de tequesquite beneficiado Zacatecas, Expediente 2, foja 53.

¹⁸⁰ AGN Fondo Instituciones coloniales, Serie Real Hacienda, Subserie Salinas, Contenedor 6, Vol. 17, 1794, Información sobre la utilidad de tequesquite beneficiado Zacatecas, Expediente 2, foja 14.

extendido. En ellas se hace constar que los yacimientos más favorecidos con el método son Sombrerete, Guarizamey, Ventanas y Gavilanes situados en la Nueva Vizcaya. Las siguientes líneas permiten dimensionar la importancia de esta empresa que siendo rentable algunos años, puede caer al haber lluvias que no permitan secarse a la Laguna:

“conduciéndose a ellos el tequesquite de la laguna nombrada la Salada cuyo expendio para solo Sombrerete se calcula en más de 50 mil cargas donde el año de 88 en que empezaron usase aquel fundente, hasta el pasado de 99 yendo de este tiempo tres años en que no se hizo cosecha de tequesquite, por la excesiva inundación que padeció la laguna según consta en los informes del arrendatario”.¹⁸¹

Aunque el caso estaba en litigio, habían pasado tres años sin poder cosechar la sal porque había habido lluvias que no dejaba que la Laguna se secara. Aún así, es significativo el uso del tequesquite que fue extraído de esta laguna y como fue llevado hasta las haciendas y reales de minas, una situación que favoreció a las vetas a nivel local y regional. “Hay también noticia de haberse extendido en benéfico además de Zacatecas donde primitivamente se envió a los reales de Chihuahua, Sierra de Pinos, Ramos, Charcas, Fresnillo, Asientos de Ibarra, los Ángeles, la Yesca, minerales todos como los anteriores situados en Tierra Adentro”.¹⁸² La Laguna La Salada se había convertido en proveedora de las minas localizadas más allá del entorno inmediato. El tequesquite de La Salada viajaba por el Camino Real de Tierra Adentro a cientos de kilómetros. Estas diligencias manifiestan hasta donde se diseminó el uso del método de fundición de tequesquite, alcanzando los recónditos reales de Chihuahua, región que ya se encuentra alejada de Zacatecas, mientras que a nivel local parece que los reales más productivos como lo fueron Sombrerete y Pinos se encontraban desarrollando este método; siendo Sombrerete en esta región muy importante, otro punto es que efectivamente ya se estaba dando el uso de compra y venta de tequesquite de la Laguna La Salada para la minería y que 50 mil cargas de tequesquite¹⁸³ en realidad eran una cantidad considerable, aunque no como la que ya se llevaba a cabo en las salinas del Peñón Blanco, pues de ellas se conoce bien sus diferencias en calidad de la

¹⁸¹ AGN Fondo Instituciones coloniales, Serie Real Hacienda, Subserie Salinas, Contenedor 6, Vol. 17, 1794, Información sobre la utilidad de tequesquite beneficiado Zacatecas, Expediente 2, Foja 23, 1.

¹⁸² AGN Fondo Instituciones coloniales, Serie Real Hacienda, Subserie Salinas, Contenedor 6, Vol. 17, 1794, Información sobre la utilidad de tequesquite beneficiado Zacatecas, Expediente 2, Foja 23, 1.

¹⁸³ Cargas hechas en la totalidad de 3 años.

producción de sal. Tales diligencias se hallan firmadas por los señores José Mariano Fagoaga, Fausto Elehuyar, Francisco Gonzales de la Vega, el marqués de San Juan de Rayas, quienes son dueños importantes de las minas a las que se hace mención.

En el siglo XVIII como resultado de los procesos de crecimiento en los reales de minas como unidades de producción que sostenía de manera local y regional a la población, Zacatecas, San Luis Potosí, requirieron cada vez mas de materias primas para su abasto, además de contar con tecnología que permitía su aplicación y desarrollo en los yacimientos argentíferos. Para entonces la sal se volvió un bien necesario para el proceso de la extracción de la plata.

La minería zacatecana se vio favorecida por tener tan cercanas las lagunas de donde se obtenían grandes cantidades de sal, como la Unidad Productiva Peñón Blanco, por otro lado las exenciones fiscales en esta materia que incidieron en la minería.

Podemos observar que desde muy temprano la propiedad y uso de las salinas estuvo bastante regulado, aunque en los espacios interiores de Nueva España, era para el auto consumo de los indios, pues legalmente todas las salinas eran propiedad del Rey para usufructo de sus vasallos. Esta titularidad sería dignamente competida en lo que se refiera a las salinas de Tierra Adentro, por su cercanía y relación con los centros mineros. En este punto tomamos a la Laguna La Salada como sitio de abastecimiento de tequesquite, compuesto usado para la alimentación de los pueblos indígenas y del ganado y sólo hasta la utilización de esta sal para el proceso de fundición es que esta Laguna empieza a ser competida de manera legal para su uso y producción de tequesquite. Este proceso es un antecedente de lo que ocurrirá en otras salinas y de los juicios para su uso y administración de territorios en Nueva Galicia.

Este momento se encuadra como una nueva formación espacial de la Nueva Galicia; para 1742 se consignaron 33 jurisdicciones en desaparición debido al menoscabo del trabajo minero, no así los asentamientos rurales con una población consolidada, alrededor de 122,000 habitantes en este reino. Posteriormente fue creada la intendencia de Zacatecas que incluyó a Pinos, Fresnillo, Mazapil y Sombrerete, todos sitios de beneficio mineral; hubo una serie de cambios administrativos en cuanto a los territorios salinos con las Reformas Borbónicas; en 1770 se formó una alcaldía mayor con las poblaciones de Venado, Hedionda y las Salinas de Peñón Blanco, áreas circundantes y necesarias para realizar las cosechas de la sal. A consecuencia de

los nuevos territorios conquistados en el norte se requirió de una administración más eficaz y hacia 1784 se estableció una división territorial entre Nuevo México y la Nueva Vizcaya.¹⁸⁴ Podemos señalar que se dió un cambio en el tratamiento de las composiciones de tierras además de los cambios administrativos reales en la estructura jurisdiccional. Debido a que “*tras crearse la intendencia a finales del siglo XVIII, se facultó a los intendentes para entregar títulos de propiedad, acción importante porque a partir de ella nació un cambio substancial en el régimen agrario de tierra y fomentó la reducción de distancia entre la autoridad específica y los interesados en tratar asuntos de tierra*”¹⁸⁵ de tal manera que nos encontramos ante un nuevo escenario.

El otorgamiento para la explotación de la Laguna la Salada sienta un precedente como posesión de las lagunas salinas. Deben considerarse los esfuerzos por parte de los afectados, en este caso, los dueños o poseedores de las lagunas salinas o incluso de los arrendatarios de tierras y hacendados, para contrarrestar que hubiere más denuncios de lagunas salinas. Como consecuencia se estableció lo siguiente basándose en las *Ordenanzas de Minería*:

“Bajo el principio sólidamente fundado por el Sr. Director General de Minería de que el Tequesquite es mineral fósil, y que no se duda ya de su naturaleza deben sujetarse a los denuncios de las tequesquiteras y reglas que para los demás minerales previenen, como expresadamente se manda en los títulos 12 y 22 del tit. 6 y extinguirse por denuncia y modo que dispone para aquellos iguales a estos dos puntos de la misma ordenanza”.¹⁸⁶

Entre las diferentes inquietudes que se tenían era precisamente sobre el uso de las lagunas más concretamente sobre a su situación territorial, si se considera entonces que una mina tenía muy específicas las medidas para el desarrollo de esta actividad y que incluso había la posibilidad de ser explotada por varios denuncios siempre y cuando no se perjudicaran entre ellos. En el caso de las lagunas no solo los territorios en los que se hallaban comprendidas las lagunas estaban en disputas, sino los predios cercanos, pues sin ellos no podía desarrollarse la actividad salinera, porque se necesitaban lugares donde colocar piletas diseñadas con el fin de

¹⁸⁴ FLORES García, Laura Gemma y José Jaime Medina Martínez. *Evolución y Morfología de las Haciendas en el Partido de Zacatecas*. Zacatecas, Universidad Autónoma de Zacatecas, 2012, pp. 67- 68y 80

¹⁸⁵ FLORES García, Laura Gemma y José Jaime Medina Martínez. *Evolución y Morfología de las Haciendas en el Partido de Zacatecas*. Zacatecas, Universidad Autónoma de Zacatecas, 2012, p. 80.

¹⁸⁶ AGN Instituciones Coloniales, Real Hacienda , Salinas, Contenedor 6, Vol. 17, Expediente 2, F 54-55, sin numeración, Información sobre el tequesquite beneficiado Zacatecas año de 1794.

una mejor evaporación del agua. Todo esto viene a afectar a toda la comunidad pues no solo se perderían las tierras de las lagunas salinas sino otros territorios cercanos que debían emplearse en esta actividad.

El siguiente punto a desarrollar en el caso de las llamadas ahora tequesquiteras era que para el uso de la minería la especificación marcaba, que se debía poblar por gente dedicada a la extracción de minerales, sin embargo, en el caso de las tequesquiteras no podía ser así porque las cosechas de sal solo se daban durante la etapa de sequía, así que el resto del año estas tierras se hallaban despobladas o solo con alguna gente como vigilante, por lo que este punto desarrollado para el mejor control de las minas no podía ser aplicado para la cosecha de sal.

En todo caso cada laguna debía tener muy claras, su delimitación y reglamentación de la misma como dice a la letra: “Siendo necesaria una extensión para la utilidad del beneficio por lo que no hay una extensión fija...La pertenecía de cada Tequesquiteras, sino que debe confiarse su demarcación al juicio de las prelación territorial sujeto a la calificación de este general como materia gubernativa y económica a semejanza del citado artículo 10...”¹⁸⁷

Otro punto de importancia era sobre el fallo a favor de quien hiciera el denuncia de la laguna salina para su disfrute, pues si consideramos que la Laguna La Salada ya tenía legalmente un dueño de las tierras en las que se situaba, y que este fallo no fue dado a Manuel Sánchez de Tagle sino que se le otorgó a Joseph de Garcés y Eguía, por sus adelantos en materia de minería, también se consideró asentar que era justo que el dueño original debían tener mayor derecho en caso de ser denunciadas bajo estas medidas como poseedor, pudiera usar la laguna en su beneficio.

Mientras tanto en las salinas del Peñón Blanco las tierras que se usaban para el tratamiento de la sal era las que rodeaba a las lagunas, a fuerza de ejercer ahí ese trabajo, pero no contaba con los papeles de títulos de propiedad, siendo pues que algunas veces la delimitación de los territorios se hacía con mojoneas, colocadas a dos leguas de distancia del principal edificio administrativo, los arrendatarios y poseedores solo tenían derecho de entrar a cosechar las sal.¹⁸⁸

¹⁸⁷ AGN Instituciones Coloniales, Real Hacienda, Salinas, Contenedor 6, Vol. 17, Expediente 2, ff. 54-55, sin numeración, “Información sobre el tequesquite beneficiado Zacatecas año de 1794”.

¹⁸⁸ EWALD, Úrsula, *La Industria Salinera en México 1560-1994*. México, Fondo de Cultura Económica, 1997, p. 93.

Para las salinas fue un problema la delimitación de territorios sobre todo que quedasen fijos debido a que por el lado de la ganadería, los animales de labor y de tiro tenían el derecho de pastar y beber agua lo cual podría ocasionar muchos daños a la cosecha de sal. Las salinas de Tierra Adentro podían ser ensuciadas tanto por el ganado suelto como por los carreteros y arrieros que daban de beber a sus animales cuando iban a cargar; de ésto se desprende que las salinas tuvieron una gran presión legal en los términos de territorios.¹⁸⁹

Debido a las instrucciones reales de 1781 que pretendían evitar el abuso de bienes de las comunidades, la organización territorial se vio afectada dando lugar a una nueva configuración de latifundios en la mayoría del territorio zacatecano como en las salinas. Diferentes actores como mineros, comerciantes, autoridades locales civiles y eclesiásticas realizaron confirmaciones de los títulos de propiedad para la regularización de latifundios. Debiendo calcular el valor de las tierras considerando varios factores como, la cantidad de superficie, la población que se asentaba, la cercanía de agua y el acceso a las vías de comunicación, los caminos reales, etc.¹⁹⁰

Para 1803 cinco de las haciendas tenían de entre 120 y 160 sitios de ganado mayor; la mayoría desprovista de manantiales,¹⁹¹ lo cual podría darnos una muestra de que aunque en el sentido de la legalidad de concesión de territorios las lagunas salinas no siempre eran tomadas en cuenta, en la cotidianeidad eran éstas las que proporcionaron los recursos tanto para mantenimiento de los ganados como para diferentes usos en la haciendas.

De hecho un procedimiento legal para incorporar algunos terrenos era el acaparamiento el cual consistía en introducir los rebaños o animales como parte de su derecho de paso, dando lugar a que varios vecinos pudieran obtener nuevos territorios.

¹⁸⁹ EWALD, Ursula. *La Industria Salinera en México 1560-1994*. México, Fondo de Cultura Económica, 1997, p. 93.

¹⁹⁰ LANGUE, Frédérique. *Los señores de Zacatecas*, México, Fondo de Cultura Económica, 1999. p. 295-296.

¹⁹¹ LANGUE, Frédérique. *Los señores de Zacatecas*, México, Fondo de Cultura Económica, 1999. p. 293.

CAPITULO III

LA EXTRACCIÓN DE TEQUESQUITE

3.1 Métodos de obtención de sal en Tierra Adentro

Las costras de salinidad de los afloramientos naturales como lagunas se llaman tequesquite (del náhuatl tetl: piedra, y quixquitl: brote, brote de piedra). Es un cristal sólido con diferentes colores que dependen del grado de pureza y el contenido de arcilla. Se clasifica en cinco categorías cascarillo, espumilla, polvillo y tequesquite oscuro, según la temporada de recolección y el lugar de origen.¹⁹²

En México había muchos lugares de donde se extraía el tequesquite como el Lago de Texcoco, la Laguna de Tequesquitengo en Morelos, Tequesquite en Jalisco y La Salada en Zacatecas. La explotación de esta materia se remonta al periodo prehispánico para emplearlo en el proceso de nixtamalización, e incluso agregarlo en la condimentación de diferentes platillos. En la cocina tradicional mexicana es sugerido para sazonar los guisos aunque poco a poco se ha ido cambiando por sal de mesa o bicarbonato de sodio, algunos consideran que si la comida no tiene este ingrediente no es verdaderamente mexicana pues significó ser un ingrediente más popular por su bajo costo. Puede emplearse como sustituto de levadura, para cocimiento de los esquites, elotes, o como ablandador de carne, sazonador de los frijoles y nopales pues aseguran acentúa el sabor de todos los ingredientes.¹⁹³ En nuestros días no es muy común encontrarlo en el mercado y en Fresnillo solo es posible encontrarlo en pocas tiendas de herbolaria.

También puede emplearse para teñir tejidos naturales como la lana o la seda dándole la coloración verde o azul que es la semejante a los lagos de donde se extrae porque tienen algas y otros componentes vegetales. Por todo lo anterior inferimos el valor de este precioso elemento para la vida cotidiana de la región y su utilidad como mercancía llevada a través del Camino

¹⁹² FLORES HERNÁNDEZ, Dante y MARTÍNEZ Jerónimo, Fernando, “Composición química detallada tequesquite, recurso mineral prehispánico y tradicional utilizado en México multas estafadores”, en *Acta Universitaria* versión en línea vol.26, núm. 5, México, Instituto Politécnico Nacional, Escuela Nacional de Ciencias Biológicas, Laboratorio de Hidrobiología Experimental. Oct. 2016, p. 31-39. www.scielo.org.mx. Octubre 17 de 2017.

¹⁹³ *La Voz del Norte, Periódico Cultural de Sinaloa* noviembre 11 de 2012, Alberto Ángel “El Cuervo” México-Tenochtitlan... En La Duda Como Pinche Para Preparar El Tequesquite. <http://www.lavozdelnorte.com.mx/2012/11/11/el-tequesquite/> .citado Octubre 17 de 2017.

Real de Tierra Adentro. Podemos compararlo incluso con la valorización de las especias traídas de Oriente necesarias para sazonar y hacer la diferencia entre un bocado y otro.

Siendo la sal un elemento fundamental entendemos porqué el paisaje fue modificado para obtener esta materia a través de los procesos en los que se aprovechaban la lluvia y la energía solar. En Peñón Blanco denominan a los depósitos poco profundo destinados al secado solar “eras de evaporación” y en la Laguna La Salada “tequesquiteras”. Estos contenedores permitían tener un control en el cultivo, por su delimitación y cuidado, impidiendo el paso de animales u otros elementos que pudieran ensuciarla. El calor va disipando el agua quedando en la superficie diferentes calidades dependiendo de su concentración. La mejor es la primera, pues es más cercana a un cristal, el resto forma costras o a manera de harina. Las salinas han modificado el paisaje desde diferentes perspectivas, desde la administrativa mencionada con anterioridad, hasta el rasgo del paisaje.

Para conocer la modificación del paisaje y los procesos mediante los cuales ha sido posible obtener esta materia prima basta hacer una observación minuciosa de varias fotografías aéreas, en los espacios destinados a la producción salina y darnos cuenta que tienen elementos que las identifican, casi siempre con un color plateado o blanquecino que resalta en lugares lacustres, acompañadas de breves rejillas o cuadretes que se alcanzan a observar a distancia.

Diferentes trabajos en torno a las salinas han dejado dudas sobre su extracción, empleo y su distribución, no obstante ser un ingrediente básico en muy diversos usos desde la aplicación para gastronomía hasta la minería o el teñido de textiles, considerando que al ser un ingrediente tan modesto parece haber sido ignorado o poco documentado, y así “...el *paisaje salinero* tal vez sea el más extraordinario, pero también el más desconocido, que pueda encontrarse en México”.¹⁹⁴ Hemos optado por ayudarnos de otras diversas disciplinas como la geografía para comprender la evolución de la Laguna La Salada, que puede darnos un nivel de detalle inmejorable además de ser una aportación en cuanto al sentido de la acción del hombre en el espacio en que se desarrolla ésta actividad.

¹⁹⁴ EWALD, Úrsula. *La Industria Salinera en México 1560-1994*. México, Fondo de Cultura Económica, 1997, p. 260.

Existen diversas metodologías para el procesamiento de la sal tomando en cuenta los medios materiales que existen para su estudio, así como a los elementos históricos que puedan proporcionar información relevante. En este caso se hará una recopilación de elementos que puedan definir el espacio salinero ubicado entre Zacatecas y San Luis Potosí.

En Zacatecas hacia 1794 las lagunas de San Cosme (Villa de Cos) y Santa Ana en Fresnillo formaron parte de la unidad del Peñón Blanco ubicada en San Luis Potosí, sin embargo, las lagunas de La Salada y Chichimequillas permanecieron en poder de un propietario particular.

En el siguiente apartado se tratará de reconstruir parte del proceso de extracción de la sal, y las tecnologías empleadas. La producción de sales está determinada por la ubicación de los recursos en el medio ambiente y por las estrategias culturales que permiten llevar a cabo esta acción.¹⁹⁵ Una explicación muy asertiva es que sólo mediante la observación y replicación de los fenómenos naturales, de sequedad e inundación sobre los espacios salinos es que el hombre elaboró una forma de extracción efectiva, lo que es parte de su inventiva y de su muy particular forma de entender el medio ambiente que le rodea.

Existen diferentes características que al ser observadas en el paisaje nos pueden dar un indicio sobre la explotación que se ha realizado. Algunas de estos indicadores pueden ser las llamadas eras de evaporación las cuales han sido adaptadas en la producción de sal, incluso en otras regiones, desde la época prehispánica.

En este sentido hemos retomado las estructuras y artefactos empleados en la elaboración de sal con el método de estiladera, que es de los más reconocidos en cuanto a la metodología de extracción salina en los pueblos de Araro y Simirao Michoacán, aunque es verdad que no se realizan en las mismas condiciones, si podían compartir ciertos elementos para la producción artesanal de sal, es decir, considerarlas como un referente. Aun en la actualidad se usan varias unidades productoras de sal denominadas “fincas”, las cuales constan de dos estiladeras, que son empleadas a manera de cedazo para separar la sal de la tierra por lixiviación, estas estructuras

¹⁹⁵ CASTELLÓN Huerta, Blas, “Un grano de sal: aportaciones etnoarqueológicas al estudio histórico de una industria ancestral”, en *Anales del instituto de biología serie Zoología*, núm.1, México, Universidad Autónoma de México 2007, p.69.

tienen forma de óvalo en la parte superior y miden cerca de 1.5 mts. En cada finca hay varias canoas, o bateas de madera con medidas de 6 a 10 metros de largo donde la salmuera se evapora al sol.¹⁹⁶

Como parte del trabajo de producción de sal existen diferentes herramientas de trabajo que están relacionadas con esta actividad. Muchas de ellas se emplean también en la agricultura este como las palas, azadones y picos para excavar el suelo además de las carretillas para el transporte y para servir como contenedores están las bolsas de yute llamada guangoches o guancoche y/o vasijas de barro denominadas chondas.

En la labor de producir sal se podrían presentar desafíos parecidos en diferentes latitudes: suelos mezclados, decidir en qué vasijas y con qué método transportarla y almacenarla, sin soslayar el diseño de superficies para la evaporación del agua, montículos de tierra y enfrentar la posibilidad de canales fosilizados¹⁹⁷ al paso de las sales mezcladas con tierra y otros compuestos minerales. Pocas evidencias tenemos del período colonial porque muchos de los elementos y herramientas fueron elaborados con materiales perecederos como la madera o el adobe y el medio ambiente y agentes antropicos se han encargado de borrar estos vestigios.

A continuación se señalaran los pasos del proceso de extracción de sal por el método de estiladera: Los suelos se extraen, se emplea la tierra tirada y la tierra picada. La tierra picada es la capa superior del suelo de la finca y la tierra tirada es la que se retira como resultado de operaciones anteriores y que han sido nuevamente salpicada con agua salina durante varios días. Estas tierras son mezcladas en cantidades apropiadas para lograr la composición.¹⁹⁸

Posteriormente la salmuera se obtiene lixiviando la tierra en la estiladera. Para ello la mezcla se vierte en la estiladera, con un peso aproximado de 100 kilos, sirviendo en ella unas 60

¹⁹⁶ Williams, Eduardo, “la etnoarqueología de la producción de sal en la Cuenca del Lago Cuitzeo, Michoacán, México”, en *FAMSI*, México, 2005, p. 6.

<http://www.famsi.org/reports/02006es/02006esWilliams01.pdf>

¹⁹⁷ Williams, Eduardo, “la etnoarqueología de la producción de sal en la Cuenca del Lago Cuitzeo, Michoacán, México”, en *FAMSI*, México, 2005, p. 12.

<http://www.famsi.org/reports/02006es/02006esWilliams01.pdf>

¹⁹⁸ Williams, Eduardo, “la etnoarqueología de la producción de sal en la Cuenca del Lago Cuitzeo, Michoacán, México”, en *FAMSI*, México, 2005, pp. 8-9.

<http://www.famsi.org/reports/02006es/02006esWilliams01.pdf>

cubetas de agua salina, hasta que el agua se filtra en la batea que puede contener unos 20 litros de salmuera concentrada.

Enseguida la salmuera se evapora al sol en las canoas y se recoge la sal. Una vez que ha sido filtrada a través de la tierra se saca de la estiladera y se tira en un área cercana. Cuando se ha realizado la evaporación de la salmuera en la canoa, la sal está cristalizada y por último el producto terminado se empaqueta y se vende.

Elementos y herramientas empleadas en la elaboración de sal con el método de estiladera.¹⁹⁹

Actividad	Herramienta o Elemento Moderno	Herramienta o Elemento antiguo	Correlato arqueológico/ Elementos Materiales
Lixiviar salmuera	Estiladera	Pozos o elementos para filtrar de naturaleza no determinada	Pozos ,alineamientos de piedras concentraciones de suelo lixiviado (montículos y terrenos)
Acarreo de agua /Salmuera	Cubetas	Ollas de barro	Tiestos de ollas; ollas completas de un tipo en particular
Evaporación solar de la salmuera	Canoas, piletones poco profundos	Piletones poco profundos	Alineamiento de piedras, superficies planas recubiertas con un encalado, abundantes vasijas cerámicas grandes y poco profundas
Acarreo de sal desde la canoa	cestos	cestos	Fragmentos textiles (preservados por la sal)

¹⁹⁹ Williams, Eduardo, “la etnoarqueología de la producción de sal en la Cuenca del Lago Cuitzeo, Michoacán, México”, en *FAMSI*, México, 2005, p. 12.

<http://www.famsi.org/reports/02006es/02006esWilliams01.pdf>

Acarreo de salitre desde el lecho del lago hasta la destiladera	Grandes bolsas	Bolsas o sacos hechos de textiles	Fragmentos textiles (preservados por la sal)
Raspado de la superficie del suelo o rotura de la costra de <i>salitre</i>	palas	Artefactos de piedra tales como cuchillos de obsidiana o raspadores	Herramientas de piedra con superficies gastadas, posiblemente con incrustaciones de sal
Trasporte y depósito de sal cristalizada	Recipientes de textiles o cestería (por ejemplo sacos, cestos)	Vasijas de barro masivamente producidas, y por lo tanto de baja calidad	Tiestos de vasijas o vasijas completas de tipo “descartable”
Resistencia temporaria cerca de los sitios de elaboración de sal	Chozas hechas con ramas, paja, etc.	Casas, talleres, depósitos de almacenaje	Alineamientos de piedra, cimientos, concentraciones de desechos domésticos (por ejemplo lítica, alfarería, hueso, etc.)



Ilustración 18 Vista aérea del Lago de Cuitzeo.

En esta vista se ve una clara diferenciación con las lagunas que emplean las eras de evaporación, de modo que a través de las investigaciones con base histórica y antropológica se pueden conocer los elementos que fueron empleados en la elaboración de la sal.

En el caso de la laguna salina del Peñón Blanco la cual se encuentra en uso hasta el día de hoy, se pueden observar algunos de estos elementos físicos que tiene una forma rectangular a manera de foso poco profundo y que en algunos casos presenta un piso elaborado con piedras laja, lo cual permite un producto de mayor calidad al no combinarse directamente con la tierra. (Ver fotografías 2,3,4,5) En este caso la evaporación de salmuera se llevaba a cabo en el elemento conocido como “eras de evaporación”. De ellas se conservan una gran cantidad, pues han sido reparadas y puestas en funcionamiento hasta el día de hoy.

En algunos casos su observación puede darse a simple vista e incluso en fotografías satelitales que pueden dar cuenta de una serie de cuadros dibujados en el espacio de las lagunas salinas.



Ilustración 19 Vista aérea de Peñón Blanco. Obsérvese diferentes cuadros alrededor de la laguna, estas son las eras de evaporación.



Ilustración 20 Espacio de eras de evaporación Salinas del Peñón Blanco. Fotografía de Efraín Pérez Cabral. Agosto de 2017.

Otro indicador que está involucrado en el procesamiento de la sal en Peñón Blanco es el uso de cajones de madera a manera de recipiente para secar la sal, debido a que la madera puede absorber el agua, la sal se pega a los cajones. Éste también sirve como unidad de medida pues la sal contenida en su interior es el equivalente a una fanega de sal.



Ilustración 21 Concentración de salinidad, en proceso de cristalización. Fotografía de Efraín Pérez Cabral. Agosto de 2017.



Ilustración 22 Extracción de sal de las Eras. Fotografía de Erika Paola Rosales. Agosto de 2017

El siguiente elemento es una escobilla, al parecer de una planta conocida como candelilla la cual crece en la región. Este elemento permite barrer la sal de las eras, para extraerla y posteriormente secarla en montones.



Ilustración 23 Canal hacia donde se dirigía el agua de las eras por gravedad. Fotografía de Erika Paola Rosales. Agosto de 2017.

Como indicador del proceso de producción de sal son los canales que se utilizan como desagüe de las eras, cuando se tiene un nivel de salinidad alto. Estos canales permiten la concentración de la salmuera por medio de gravedad.

Los diferentes estanques se encuentran unidos por canales que permiten la circulación del agua, ascendiendo la concentración de salmuera de una era hacia otra facilitando una concentración más rápida y con un producto de buena calidad, posteriormente la salmuera pasa a otro contenedor que tendrá dos veces la concentración salina para que pueda producir cristales formados a la luz de sol. Podría decirse que la concentración de salmuera es hecha por gravedad debido a la ubicación de los canales y las eras.

Algunos elementos se refieren más a los hornos de cocción de la salmuera y/o cal, pero en este caso el proceso por el método solar se lleva a cabo por gravedad e inclinación de canales y estanques.

Hay también algunos cuartos cercanos a los canales probablemente fueron usados para la administración de la sal. También una etapa de industrialización de las salinas pero esto fue posterior a la de evaporación solar mucho más cercano a la administración de Joaquín María Francisco Xavier Saturnino Errazu quien arrendo las salinas de Peñón Blanco en 1835 al presidente Antonio Lopez de Santa Anna.²⁰⁰

3.2 La Hacienda La Salada

La Hacienda La Salada que tenía varias industrias, entre ellas la explotación de tequesquite y de ganadería, en un inicio perteneció a la Hacienda de Pozo Hondo, dividida entre 1696 y 1758 en las Haciendas del Mezquite, La Salada, Guadalupe de las Corrientes. En 1758 el juez comisario dio el título a Doña Idelfonsa de la Campa y Cos Dozal Madrid Hija del Conde de Valparaíso. En 1826 esta Hacienda se encontraba en posesión de la familia de los Pérez Gálvez.

Actualmente la Hacienda se encuentra en Fresnillo, municipio de Zacatecas, entre las comunidades de la Encantada y Rancho Grande. Destacan los edificios que conformaron el casco rodeados por una muralla de paredes muy gruesas y un gran patio empedrado al interior, la casa grande con un portal de arquería, varias oficinas, establos techados para guardar el ganado, como indicios de un tiempo de esplendor; también existe el espacio destinado a granero, el huerto, distintos pozos de agua dulce, espacio para cultivo y lo que llaman Camino Viejo o Camino de la plata que es un espacio empedrado, un puente e instalaciones para la explotación de la sal y para el manejo hidráulico. Sobresale la capilla maravillosamente conservada como testigo del período de bonanza, todo lo demás tiene signos del abandono de que ha sido objeto con el desmantelamiento de las unidades productivas luego del reparto agrario.

²⁰⁰ VÁZQUEZ Salguero, David Eduardo “*intereses públicos y privados en la configuración del territorio y propiedad. Las Salinas del Peñón Blanco, 1778-1846*”. Tesis de doctorado en facultad de filosofía y letras, UNAM, 2011, p 176.



Ilustración 24 Capilla ubicada al interior de la muralla, en Hacienda La Salada. Fotografía de Erika Paola Rosales, julio de 2018.



Ilustración 25 muralla o albarrada que rodea las estructuras de la casa grande y bodegas de la Hacienda la Salada, notesé su espesor. Leticia Ivonne del Río Hernández, Julio de 2018.

Algunos de los mapas donde podemos encontrar la Hacienda la Salada hacia 1780 son aquellos que fueron realizados por mandato de Eusebio Sánchez Pareja, Señor Regente Presidente Gobernador y Capitán de estos reino, como consecuencia de la real orden de 1772. Cabe señalar que pudiera existir confusión con los vocablos de hacienda y estancia. La primera

es “la unidad de producción mixta que conjuntará y albergará varios tipos de unidades productivas”²⁰¹ es decir que incluía actividades como el de cultivo de alimentos, beneficio de metales, obrajes, etc., que en conjunto constituyan un sistema de producción. Por otro lado la estancia que está relacionada con el aposento o morada en algún lugar o paraje, igualmente está asociado con la explotación ganadera, por lo que no necesariamente debería estar habitado por el propietario; incluso el vocablo “tiene su origen en la milicia y designaba al campamento y reales donde hace mansión el ejército y regularmente en este sentido se usa en plural”.²⁰²

En este punto podemos mencionar que la Salada efectivamente funcionó como hacienda por las diferentes actividades que se realizaban en ella, aunque se desconoce a ciencia cierta la fecha de su construcción, la capilla actual fue edificada entre 1825 y 1826, fecha localizada en relatos de viajeros, en donde se señala que en este casco de hacienda la capilla tenía entre tres o cuatro años de erigida para 1826.²⁰³

²⁰¹ SALAZAR González Guadalupe, *Las haciendas en el siglo XVII en la región minera de San Luis Potosí*, Universidad de San Luis Potosí, facultad del hábitat, México, 2000, p. 369.

²⁰² SALAZAR González Guadalupe, *Las haciendas en el siglo XVII en la región minera de San Luis Potosí*, Universidad de San Luis Potosí, facultad del hábitat, México, 2000, p.368.

²⁰³ GEORGE Ward, Henry, *México en 1827*, México, Fondo de Cultura Económica, 1995, p. 612.

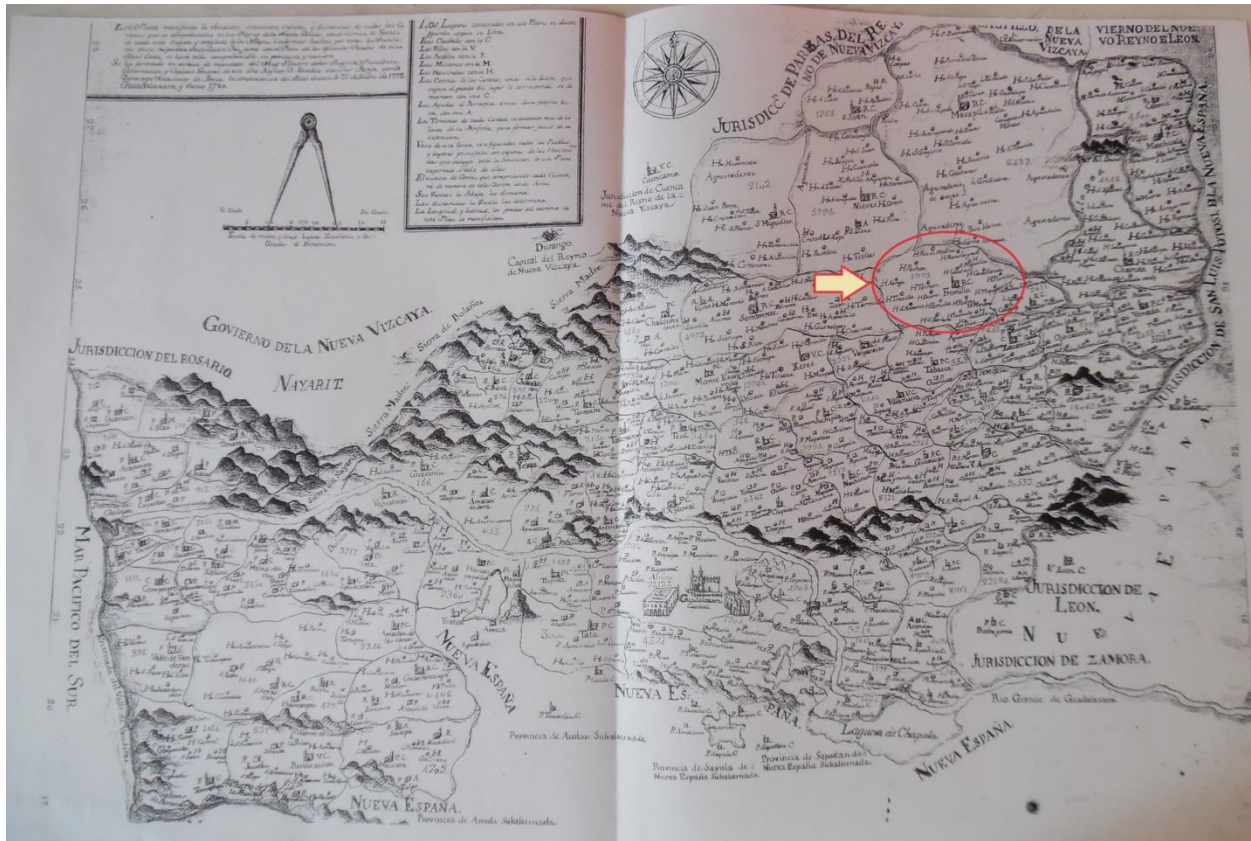


Ilustración 26 Plano sobre los Curatos Haciendas y Villas que constituyen el Reino de Nueva Galicia.²⁰⁴

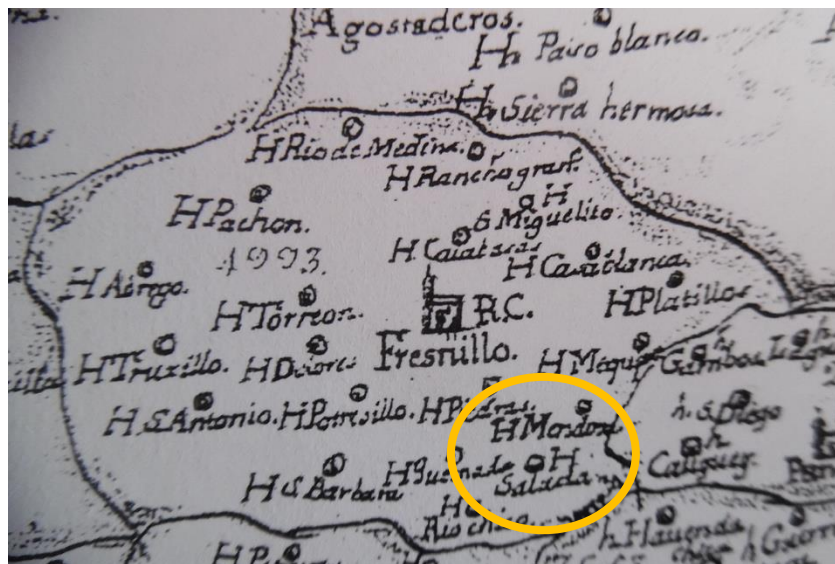


Ilustración 27 En este plano se observa Hacienda La Salada en el Curato de Fresnillo.²⁰⁵

²⁰⁴ Archivo Histórico del Arzobispado de Guadalajara, Mapoteca, Plano de los Curatos del Reino de la Nueva Galicia, 1780.

En cuanto a los procesos por los cuales debía pasar el agua de La Salada, Garcés menciona en su *Nueva Teórica* que hacia el otoño se empezaba a ver tequesquite en las diferentes eflorescencias de donde se obtiene en forma de costras en estado harinoso, de color blanco y en costra amarillenta, y el que se sacaba de lagunas se obtenía por evaporación y su forma era de espuma o en costras.²⁰⁶ Y el mismo autor refiere la ubicación de la Laguna La Salada reseñando que había algunas lagunas salinas en el obispado de Guadalajara cerca de Bolaños, una se llamaba Acusquillo y en la provincia de Zacatecas “hay como nueve lagunas, entre ellas la Salada que mi denuncia ha hecho famosa”.²⁰⁷ Pues tomó relevancia por el pleito interpuesto para dilucidar quien tendría las ganancias de la explotación del tequesquite, Garcés, o Sanchez de Tagle, como lo hemos señalado en el capítulo anterior.

Garcés planeaba implementar en la Laguna la Salada el método de producción de sal a gran escala, así com la administración relativa a las salinas. Mientras que en el proceso de evaporación de Peñón Blanco se empleaban cajones, en La Salada se debía aprovechar el paisaje y condiciones del ambiente, para realizar el mismo procedimiento. En este tratado viene incluida una sección donde se sugiere cómo se puede llevar a cabo el cultivo de tequesquite y el uso de diversos artefactos que pueden emplearse para mejorar la producción. Un elemento principal eran las tequesquiteras para evitar el desperdicio de agua salobre y la integración de una costra mucho más concentrada y pura. Esta forma de cultivo permitiría obtener varias calidades de

²⁰⁵ Archivo Histórico del Arzobispado de Guadalajara, Plano de los Curatos del Reino de la Nueva Galicia, Mapoteca, 1780.

²⁰⁶ GARCÉS Y Eguía, Joseph, *Nueva teórica de los metales de oro y plata por fundición y amalgamación que de orden del rey nuestro señor don Carlos Quarto ha escrito y da al público*, México, En la oficina de D. Mariano Zúñiga y Ontiveros, 1802, p. 9.

²⁰⁷ GARCÉS Y Eguía, Joseph, *Nueva teórica de los metales de oro y plata por fundición y amalgamación que de orden del rey nuestro señor don Carlos Quarto ha escrito y da al público*, México, En la oficina de D. Mariano Zúñiga y Ontiveros, 1802, p. 9.

https://books.google.com.mx/books?id=9Jgf10sCbOgC&pg=PA147&lpg=PA147&dq=21.+GARCÉS+Y+Eguía,+Joseph,+Nueva+teórica+C3%B3rica+de+los+metales+de+oro+y+plata+por+fundición+C3%B3n+y+amalgamación+C3%B3n+que+de+orden+del+rey+nuestro+señor+don+Carlos+Quarto+ha+escrito+y+da+al+p%C3%BAblico.&source=bl&ots=3zLPEG3D4C&sig=O5BfSmHvFZ7emQK5-JjWMi0Yf6o&hl=es&sa=X&ved=0ahUKewj6oMzUm_naAhWs8YMKHWRbAB0Q6AEIKDAA#v=onepage&q=21.%20GARCÉS%20Y%20Eguía%2C%20Joseph%2C%20Nueva%20te%C3%B3rica%20de%20los%20metales%20de%20oro%20y%20plata%20por%20fundición%C3%B3n%20y%20amalgamación%C3%B3n%20que%20de%20orden%20del%20rey%20nuestro%20se%C3%B1or%20don%20Carlos%20Quarto%20ha%20escrito%20y%20da%20al%20p%C3%BAblico%2C&f=false

material, el primero era aquel que no tuviera tierra y fuera semejante a sal marina, hasta llegar al de menor calidad que se encontraba mezclado con arena y tierra.²⁰⁸

El primer concentrado según Garcés era el más importante pues de él se obtenía la sal marina la cual permitía aumentar la reacción de los metales y originaba lo que él llama “vitrificación”. El segundo material funde fuertemente y el metal obtiene una merma de plomo, y el tercer material, señala, debe ser lixiviado y obtener sal por el proceso de evaporación solar, para ello se requería estanques, una extensa superficie expuesta al sol y al aire, además que debía tener una disposición que permitieran ser cubiertas en épocas de lluvias.

Además, señalaba que para la mejor administración debían ponerse una oficina cercana a los cultivos y construirse bodegas o jacales para el mejor almacenamiento y transporte de los tequesquites purificados. También menciona el uso de diferentes herramientas para el mejor aprovechamiento del producto como la destiladera, pero omite su descripción por considerar que era bastante conocidas.²⁰⁹ Seguramente se trató del procedimiento de calentar el agua salada y acelerar el proceso de evaporación.

Asimismo, indica cómo concentrar el tequesquite: propone dos métodos, el primero: “impedir la introducción de alguna parte de el agua superflua: este es uno de los arbitrios que debe proporcionarse en la Laguna Salada: para él se han de disponer zanjas que reciban las aguas llovedizas antes de llegar al vaso de la laguna. De éstas deberá dexarse pasar toda el agua que se contemple necesaria para que suba hasta tal y tal altura y todas las demás hasta que se conduzca por las mismas zanjas fuera de la laguna”.²¹⁰ Las formaciones zanja- bordo, pudieron emplearse para llevar a cabo el proceso de evaporación solar para extraer las sal tequesquite, lo cual implica un cambio en el paisaje debido a la actividad realizada. Similar a la que se empleadas para la agricultura, con excepción de las dimensiones.

El segundo método para la extracción de tequesquite que propone integra para la evaporación de la salmuera “ocho o doce máquinas que levanten agua a una altura de quince o veinte varas procurando que descienda dividida en hilos delgados por entre espinos...” aquí se hace referencia a la concentración de sal para facilitar el proceso, además de la utilización de

²⁰⁸ GARCÉS Y Eguía, Joseph, *Nueva teórica de los metales...*, p. 12.

²⁰⁹ GARCÉS Y Eguía, Joseph, *Nueva teórica de los metales...*, pp. 13-14.

²¹⁰ GARCÉS Y Eguía, Joseph, *Nueva teórica de los metales...*, p. 14.

estanques fuera de la Laguna, que presenten poca profundidad para agilizar el proceso de cristalización, el agua sobrante y/o tequesquite se deposita en la laguna para un mejor provecho; las máquinas empleadas para realizar este proceso les llama de graduación.²¹¹ Pero se desconoce algún dibujo que verifique su uso o cómo debería observarse la construcción de esta máquina.

El uso y aplicación de esta técnica implicaría una forma de obtener sal tequesquite, de manera solar pero también de forma industrial, lo cual es una idea clara de los cambios tecnológicos de la época, pues desde una fecha tan temprana en 1790, se pretende obtener provecho de las áreas salinas en gran cantidad. Garcés pondría al alcance los más adelantados conocimientos de su época para ser empleados para realizar su método de beneficiar metales.

El primer señalamiento que hace es el del uso de unas tablas gruesas de madera biseladas, posiblemente se refiera a una herramienta que permitía extraer la sal, y muestra los costos de operación para la producción de tequesquite en su libro de manera muy minuciosa, poniendo cada uno de los conceptos en los que pretende hacer el gasto para obtener un tequesquite más depurado.

El costo por purificar 120 cargas de tequesquite lo explicó arguyendo que su método podía ser más redituable por ser menos costoso y hacer más rápido las reacciones químicas que tanto la minería como otras industrias necesitaban, para ello se aseguró de contar con la infraestructura necesaria para obtener un producto de alta calidad y desglosó los gastos como sigue:

Materias y trabajadores	Temporal	Costos
120 cargas de tequesquite purificado	Cada semana	
1,440 arrobas	Cada semana	
3 peones	Por día	3 reales
	Por semana	6 pesos con 3 reales
1 mayordomo		6 pesos

²¹¹GARCES Y Eguia, Joseph, *Nueva teórica de los metales...*, p. 14-15.

Arrendamiento de casa		3 pesos
Conducir tierra		4 pesos
Palas, costales y otras menudencias		2 reales
De 120 cargas de tequesquite		
Dan como resultado 40 a 48 de tequesquite puro	20 pesos por manipulación	
Acarreo	1 real	
Operación, lixiviar, evaporar, secar	15 pesos semanales	
Costo total de operación	30 pesos semanales	

Tabla 2 Materiales y costos de obtención de tequesquite.

De lo cual se obtiene de una carga de 12 arrobas purificado seis reales como costo, mientras que la venta es de 10 reales por lo que se obtiene una ganancia de 4 reales, de aquí estima que unas 6,000 cargas anuales darían 1,000 reales libres de una finca, además que para echar andar las operaciones de las tequesquiteras se necesitan 10,000 pesos para tener oficina, fábrica y capital. Garcés tenía conocimiento de cómo llevar a cabo las operaciones de extracción al mismo tiempo que tenía una aplicación práctica de su método en Zacatecas y Sombrerete con el uso del tequesquite en costra que se producía en la Laguna Salada.²¹²

Entre los materiales que se pueden observar fueron empleados para la elaboración de sal tenemos las llamadas pescaderas que son parecidas a piletas, pero se encuentran derrumbadas en algunas áreas, aún conservan su forma, en otros casos las estructuras se encuentran en buenas condiciones. Podemos señalar que Garcés estuvo empleando algún tipo de método de separación para obtener el tequesquite en estado puro y que hoy en día aún se conservan varias estructuras que según señalan los pobladores de la Salada²¹³ se usaban con este fin, sin embargo, desconocen el funcionamiento de las mismas. (Ver Ilustración 22, 23, 24)

²¹² GARCÉS Y Eguía, Joseph, *Nueva teórica de los metales...*, p. 55, párrafo 33.

²¹³ Visita a la Hacienda La Salada y entrevistas a pobladores realizadas el 7 de marzo de 2018.

Estas estructuras tienen una forma circular con un pozo rectangular profundo en su interior, acompañados del uso de canales para que el agua pudiera llevarse a varias pilas rectangulares con una serie contigua de pozos profundos de los cuales poco se sabe. Probablemente fueron usados como filtros. En algunas ocasiones las estructuras pueden semejar el llamado “proceso de sedimentación”, actualmente usado en algunas minas para separación de lodos y/o impurezas en el caso del tratamiento del agua potable, realizado en varias fases para purificar, en este caso, el tequesquite.

En un primer momento se tuvo que llevar el agua de la Laguna a un tanque o cámara donde se agitaba por medio de rastrillos. En la actualidad para hacer una buena separación se le agrega un agente químico como el sulfato de aluminio y cloruro férrico que son sales compuestas para obtener floculo o coagulación de partículas que deben concentrarse y sedimentarse en la parte baja del estanque. Posteriormente el agua salina se movía a través de varios filtros donde quedaban retenidos los lodos, arenas, material orgánico y otros agentes que se encontraban en la solución salina. Para ello se pudieron emplear estos fosos cuadrados y profundos como un sistema de desague de fangos donde el material sólido es depositado mientras el agua depurada sigue su camino, así no se perderá la tierra para emplearse en otras operaciones (Ver Ilustración 21)

Enseguida el agua ya limpia es llevada a un estanque en donde debido a al efecto de calor, aire y humedad se produce la cristalización de un tipo de sal purificada, puesto que ya no contendría las partículas de tierra que eran poco recomendables para los usos de separación de minerales.²¹⁴

²¹⁴ Para entender los conceptos del proceso de sedimentación se empleó: Huerta Ochoa, Sergio. , *Manual de la planta piloto de fermentaciones*, México Iztapalapa, Departamento de Biotecnología de UAM

<http://sgpwe.izt.uam.mx/files/users/uami/sho/Sedimentacion-PIS.pdf>, viernes, 3 de abril de 2020.

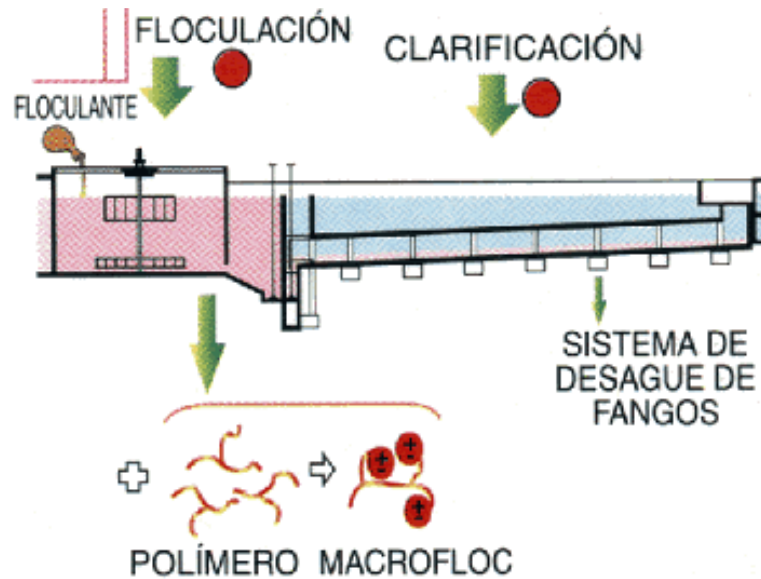


Ilustración 28 Proceso de Sedimentación.²¹⁵

Garcés tenía el conocimiento sobre la mejor manera de producir metales, éste pudo ser empleado para la extracción de tequesquite en estado purificado en La Salada. Garcés ya había puesto las bases teóricas para el cultivo de tequesquites en su obra sobre separación de minerales (1788-1802), y fue la Salada la primera en la que el inventor realizó sus respectivos experimentos siendo ésta Laguna la única en la que se implementaron este tipo de estructuras diseñadas para el proceso de extracción y purificación de tequesquites por lo menos hasta 1806.

²¹⁵ Huerta Ochoa, Sergio. , *Manual de la planta piloto de fermentaciones*, México Iztapalapa, Departamento de Biotecnología de UAM

<http://sgpwe.izt.uam.mx/files/users/uami/sho/Sedimentacion-PIS.pdf>.viernes, 3 de abril de 2020.



Ilustración 29 Pilas derruidas llamadas pescaderas. Octubre de 2018. Fotografía de Erika Paola Rosales.



Ilustración 30 Pilas circulares empleadas para la producción de Sal. Fotografía de Erika Paola Rosales. Octubre de 2018



Ilustración 31 Pozos internos de las piletas. Octubre de 2018. Fotografía de Efraín Pérez Cabral.



Ilustración 32 Canalización de agua a varias estructuras. Fotografía de Erika Paola Rosales. Octubre de 2018.

Garcés se propuso recurrir a otras medidas por considerar que no disfrutaba del crédito suficiente como inventor del método y sobre las contribuciones que debieran darle los mineros

por el uso y aplicación de su invento en los minerales de Zacatecas, Fresnillo y Sombrerete donde no había podido cobrar. Menciona cómo diferentes mineros habían renegado de compartir una parte de sus ganancias con el inventor del método de fundir metales con tequesquite, por lo que pide se les obligue a manifestar la utilidad del tequesquite y se pague la cuarta que es la ganancia que debería tener el inventor, y que después de pagada la contribución se dé aviso a los demás reales.²¹⁶

El fiscal de la Real Hacienda menciona que por Real Orden de Minería de 6 de febrero de 1793 se debe fomentar el cultivo de tequesquite por las ventajas que se obtiene con el método de Garcés y se debe hacer mayor perfeccionamiento sobre las tequesquiteras para que no falte este fundente necesario en minería,²¹⁷ pero esto es un pretexto en donde se promueve la extracción del tequesquite pero no se le paga a Garcés por el invento, a pesar de que este ingrediente fue necesario para las fundiciones de Zacatecas, Sombrerete, Ramos y otros Reales de Minas.

En aquel año la Laguna Salada se encontraba inundada y representaba un problema en la aplicación del método de Garcés ya que era la única que “naturalmente” produjo el tequesquite, pero como hemos visto no se recogía de manera natural, requería de una tecnología muy elaborada para la obtención del tequesquite purificado, y su aplicación no sólo era para la minería, sino para otras actividades de la vida diaria.

Garcés menciona que en su *Nueva Teórica para la Separación de Metales* puso las bases para llevar a cabo su método y el cultivo del tequesquite, pero que no había sido bien aplicadas y al parecer esto se debió a que su obra no fue debidamente difundida. Advierten ciertas omisiones en el expediente de La Salada y sobre la obra de Garcés, por lo que los autos de denuncia se mandan pedir al señor Onésimo Durán, intendente de San Luis Potosí, por no

²¹⁶ AGN Fondo Instituciones coloniales, Serie Real Hacienda, Subserie Salinas, Contenedor 6, Vol.17, 1800 Expediente 5, Foja 2, “Don José Garcés sobre que se le auxilie en el cultivo de tequesquite para el beneficio de los metales”.

²¹⁷ AGN Fondo Instituciones coloniales, Serie Real Hacienda, Subserie Salinas, Contenedor 6, Vol.17, 1800 Expediente 5, Foja 2, “Don José Garcés sobre que se le auxilie en el cultivo de tequesquite para el beneficio de los metales”.

encontrarse en el archivo este oficio, ni el de su teórica.²¹⁸ A pesar de que esta obra se escribió en 1798 y se reimprimió y publicó en 1802.

Al respecto de la obtención de tequesquite el licenciado Garcés ya tenía planes: en este documento manifiesta la necesidad de obtener el suficiente tequesquite purificado para las labores de minería y sugería que si bien no estaba recibiendo lo justo por la aplicación de su método le permitieran al menos “hacer raspas y colecciones de tierras tequesquiteras en las lagunas de Santa Ana cercanas del Fresnillo, Salitral de Carrera, cercanas de Ramos, el Morro cercanías de Ojocaliente”²¹⁹ o en otras lagunas salinas que tuvieran la característica de estar desconocidas, fuera de real patrimonio o en terrenos de particulares de modo que no afectase a la industria salinera que ya se encontraba en funcionamiento, por su puesto a las lagunas y anexas del Peñón Blanco.

Pero además se debía considerar que para saber si estas lagunas contenían buena calidad de sales deberían realizarse en ellas algunos ensayos para obtener tequesquite purificado, sin que causara algún problema con el administrador ni a los particulares que estuvieran haciendo uso de las lagunas. Con la condición de que si al recoger y purificar los tequesquites éstos eran útiles para el uso de su método lo manifestaría al Administrador de la Real Hacienda para que se aprovechara la Real Renta en este ramo, pues con ello tendría a su disposición las lagunas cercanas a Zacatecas que tuvieran sales de buena calidad o que en su caso al ser purificadas fueran empleadas en la minería, además que al denunciar estas lagunas tendría su uso para los fines que expresó, conjuntamente en todo esto la Real Hacienda sería beneficiada porque en estos espacios existía una gran cantidad de lagunas cuya característica era su salinidad, pero de ellas muy pocas habían sido reportadas por los particulares, de lo cual la Real Hacienda podía verlo como una pérdida de alcabalas en el uso de las sales así como en los terrenos en los que se encontraban las lagunas.

²¹⁸ AGN Fondo Instituciones coloniales, Serie Real Hacienda, Subserie Salinas, Contenedor 6, Vol.17, 1800 Expediente 5, Foja 3-4, “Don José Garcés sobre que se le auxilie en el cultivo de tequesquite para el beneficio de los metales”.

²¹⁹ AGN Fondo Instituciones coloniales, Serie Real Hacienda, Subserie Salinas, Contenedor 6, Vol.17, 1800 Expediente 5, Foja 3, “Don José Garcés sobre que se le auxilie en el cultivo de tequesquite para el beneficio de los metales”.

Por su parte el Fiscal de la Real Hacienda manifestó que era necesario hacer una mayor utilidad del ingrediente tequesquite por lo que deberían de darse los permisos necesarios para sus trabajos a cambio Garcés debería de explicar con detalle cada uno de los pasos a seguir no solo de su método de obtención de metales del que poco se sabía sino también de cómo se podía realizar el cultivo de tequesquites para incentivar su mayor producción. Le ofrecería a la Real Hacienda otra forma de obtención de recursos sin afectar directamente a las reales salinas que ya se encontraban en funcionamiento. Por su parte el Real Tribunal de Minería puso a disposición de los mineros interesados el método de beneficio de metales de Garcés para tener el mejor aprovechamiento de este ingrediente en la obtención de metales, además de enviarse diferentes muestras de tequesquite en bruto y después ser purificado para conocer como corresponden los efectos de cada uno en la fundición de metales con el fin de hacerlo conocer por la mayoría de los mineros de estas tierras.²²⁰

Un expediente concuerda con los usos del tequesquite en la Laguna Santa Anna dado a conocer en 1803 donde se pretendía dar uso a la laguna para ser administrada por las salinas del Peñón Blanco pero no fue posible por considerar que era mucho mayor el costo para poner en funcionamiento la laguna que los probables beneficios. Es curioso constatar que las sales de esta laguna fueron vendidos a los señores Fagoaga para beneficiar los metales aunque ellos manifestaban que si las habían comprado era por la insistencia del administrador Juan de Aranda. Lo que no queda muy caro es que ya que la mayoría de los ensayos de Garcés se estaban haciendo en Sombrerete y los Fagoaga eran sus dueños, cómo es que pretenden desconocer los beneficios de ésta metodología. El mismo Garcés había manifestado que él mismo haría los respectivos ensayos para verificar y constatar la calidad del tequesquite.²²¹

En 1803 se envió un expediente sobre el tequesquite producido en la Laguna Santa Anna, a dos leguas de distancia del Real del Fresnillo, en tierras de la Hacienda de Bañon, para informar que no se está produciendo tequesquite o al menos eso es lo que se manifiestan. Se

²²⁰ AGN Fondo Instituciones coloniales, Serie Real Hacienda, Subserie Salinas, Contenedor 6, Vol.17, 1800 Expediente 5, Foja 6, “Don José Garcés sobre que se le auxilie en el cultivo de tequesquite para el beneficio de los metales”.

²²¹ AGN Fondo Instituciones coloniales, Serie Real Hacienda, Subserie Salinas, Contenedor 6, Vol.17, 1800 Expediente 5, Foja 6, “Don José Garcés sobre que se le auxilie en el cultivo de tequesquite para el beneficio de los metales”.

preguntan qué había pasado con los trabajos realizados por el licenciado José Garcés y se menciona que en febrero de 1802 se envió un archivo a la Secretaría del Virreinato sobre las *diligencias e informes de tequesquite cosechado en la Laguna de Santa Anna* pero que en este momento no sabían sobre su paradero. Luego los antecedentes se “perdieron” hacia 1807.²²² Cada vez se complica más la propiedad y uso de las lagunas salinas que no se encontraban inscritas en las reales salinas del Peñón Blanco y que estuvieron en manos de un particular, dificultando rastrear y entender cómo estaban funcionando en relación a los trabajos y metodologías para extracción de sal o tequesquite purificado.

En abril de 1803 el subdelegado de la Real Hacienda, Juan Antonio de Evia presentó como testigos del uso de la Laguna de Santa Anna a Jacinto María Cano Marroquín, minero y hacendado, a Juan de Dios Márquez y al administrador subalterno de las lagunas de Santa Clara, Rafael Orozco, para que dieran testimonio que en la laguna de Santa Anna solo se encontraba tequesquite de baja calidad, no sal blanca de grano y que no era útil para minería.²²³ Y como prueba de esta verdad era que en el año de 1784 y 1785 la sal que se extrajo se la mandaron a los señores Fagoaga y no sirvió para los beneficios de los metales. Hay que considerar que estos años parecen ser un momento donde hay una buena cosechas de sal debido a que el administrador de las reales salinas solicitó crear un almacén para poder guardar la cantidad extraordinaria de sal para ese periodo de tiempo, con lo cual nos dejaría la duda de si sólo en realidad se están explotando la lagunas registradas como anexas del Peñón Blanco o se integraron a éstas las lagunas que señaló el licenciado Garcés como una fuente alternativa de obtener sal. Otro punto que estaría pendiente entender es si el conocimiento acerca de la purificación de tequesquites fue aplicado en otras lagunas además de La Salada, siendo la negación una vía para evadir los costos derivados de su uso y negar también la cantidad de mineral beneficiado.

²²² AGN Fondo Instituciones coloniales, Serie Real Hacienda, Subserie Salinas, Contenedor 6, Vol.17, 1800 Expediente 5, Foja 6, “Don José Garcés sobre que se le auxilie en el cultivo de tequesquite para el beneficio de los metales” Cartas sueltas solicitando el expediente de Garcés. .Fojas 8-9.

²²³ AGN Fondo Instituciones coloniales, Serie Real Hacienda, Subserie Salinas, Contenedor 6, Vol.17, 1800 Expediente 5, Foja 6, “Don José Garcés sobre que se le auxilie en el cultivo de tequesquite para el beneficio de los metales” Cartas sueltas solicitando el expediente de Garcés. .Foja 9.

Al parecer hacia 1784 hay una gran cantidad de sales por lo que fue un momento crucial en el uso, administración y almacén debido al aumento que de ellas había. Este es el período en el que se están realizando diferentes experimentos por parte Garcés para saber cómo obtener una sal de buena calidad, útil para varias de las mayores industrias: la minería, la ganadería, el vidrio, el jabón, la pólvora.

La abundancia de la sal que existe en la Laguna de Santa Clara, hace que el administrador de las reales salinas, Juan de Aranda, solicite usar varias bodegas en el Colegio que fue de los Jesuitas de la ciudad de Zacatecas y así estaría accesible para la variedad de usos. Pide permiso a Placido Miguel Velázquez Gastelu para ocupar los espacios y poner a resguardo la sal de grano, para muchos necesaria. Aranda arguye que debido al temporal de lluvias es posible que si no se tiene el debido cuidado la sal se perderá, y considera que no hay mejor lugar para ponerlas. Pretende mandar varias carretas y para los traslados del material, Gastelu pide que las carretas tengan guías manuscritas o impresas para que en las garitas no se les niegue el resguardo de estas sales. A su vez se recalca que por órdenes del virrey se determinará si la sal de buena calidad se venderá para el consumo alimenticio y deberá pagar derecho de acabala, y la de segunda calidad será usada para la minería.²²⁴

Hacia 1785 se procede a la venta de las sales que se encuentran en esta bodega. Además se sigue conduciendo hacia ellas las fanegas provenientes de los almacenes de la Laguna Santa Clara. Con una estimación en peso de 632 arrobas de donde se costearon 371 pesos y en 1786 cincuenta fanegas quedando a favor 216 pesos, considerando 3 pesos por la venta de una fanega de sal de grano, dejando en dos años 1,868 pesos como total sin rebajarle el traslado o el almacén del producto en las bodegas de Zacatecas.²²⁵ Hacia 1787 queda instaurado por el Real Tribunal y Contaduría Mayor de Cuenta, el expendio por mayor y menor de sal de grano, prohibiéndose la venta en pulperías a fin de evitar fraudes. Cabe señalar que el costo total por fanega es de 12 pesos; este es el precio de 3 pesos más el envío de los almacenes y el 2% de comisión. En este

²²⁴ AGN Fondo Instituciones coloniales, Serie Real Hacienda, Subserie Salinas, Contenedor 3, Vol.9,1784,Expediente 1, Foja 1, “Sobre formar un almacén de sal en el colegio que fue de los Jesuitas de Zacatecas”.

²²⁵ AGN Fondo Instituciones coloniales, Serie Real Hacienda, Subserie Salinas, Contenedor 3, Vol.9,1784,Expediente 1, Fojas 8- 9, “Sobre formar un almacén de sal en el colegio que fue de los Jesuitas de Zacatecas”.

año se considera que hay en existencia en éstos almacenes alrededor de 1,400 y 1,500 cargas y cada carga estaba compuesta por 12 arrobas. .²²⁶

En Zacatecas el uso de las sales fue necesario sobre todo para las minas de Vetagrande sin embargo, los registros también mencionan el uso común como una parte importante, tratando de equilibrar la sal del consumo alimenticio con la que debería usarse para la minería. Sin duda el resguardo de las sales extraídas en un muy buen año fue lo que proveyó en los años subsecuentes para tener suficiente para abastecer la demanda en la ciudad de Zacatecas y esta estrategia fue un acierto en cuanto a la red de distribución, aunque sigue quedando la duda de cuáles fueron las lagunas de las cuales se tuvo tan prolífica producción.

Después de 1807 poco se sabe sobre lo que ocurrió con José Garcés y su método de obtención de tequesquites, quizás su forma de obtención de tequesquites no se difundió debidamente, además que el método descubierto no siguió aumentando después de esta fecha.

En 1825 La Hacienda La Salada tiene un auge con los dueños Pérez Gálvez, sin duda el trabajo del tequesquite aunado a la ganadería de especies pequeñas y la agricultura debieron ser la clave de su esplendor.

3.3 La Salada, hacia una municipalidad en 1868

En relación a la distribución de tierras que debían conformar la Hacienda La Salada, hacia 1868 los vecinos realizan una exposición de motivos por los cuales se debería considerar a la Salada para convertirse en municipalidad del partido de Fresnillo, pues cumplía con los requisitos necesarios para instituirse. Tenía 1,613 habitantes que residían de forma permanente en el área y tenía terrenos circundantes según la asamblea general de Fresnillo. Solicitan una mejor seguridad pública, una organización política que asegure la instrucción educativa, y mejores accesos. El objetivo no se logró, y quedó desdibujado el proyecto. No queda claro cuándo se desocupó la casa grande y las instalaciones respectivas. Una hipótesis podría ser luego del período revolucionario, pero el documento data de 1868, que indica una apropiación del lugar en esas fechas. Tampoco quedó claro cuál fue el convenio por el cual podían ocupar la hacienda los trabajadores, pues al parecer el área de la Laguna La Salada se empleó en temporada de lluvias,

²²⁶ AGN Fondo Instituciones coloniales, Serie Real Hacienda, Subserie Salinas, Contenedor 3, Vol.9,1784, Expediente 1, Foja 12, “Sobre formar un almacén de sal en el Colegio que fue de los Jesuitas de Zacatecas”.

con el propósito de hacer uso del sitio para la engorda de ganado, empleando una área para agostadero. También plantea la situación de arrestos forzosos de animales que vienen de otros parajes a tratar de beber agua de la Laguna, lo cuales se califican de abusivos. ²²⁷

Hay exposición de motivos por los que se debían de expropiar cuatro sitios de ganado mayor para dedicarlos a la agricultura y a la ganadería para subsistencia de las familias. Sin embargo, no sabemos con certidumbre cuántos vecinos en realidad eran los que estaban pidiendo esta delimitación aunque si se cuenta con el nombre de algunos de ellos.

Podemos decir entonces que la Hacienda de la Laguna La Salada puede percibirse como el lugar donde se organizó y llevó a cabo la mayor cantidad de actividades productivas. Cabe agregar su ubicación y vecindad con otros terrenos como los de Rancho Grande y por otro lado se encuentra lindando con los terrenos de la hacienda del Mezquite haciendo alusión a que los terrenos de estas haciendas eran lo suficientemente grandes como para verse afectados por los vecinos de La Hacienda la Salada, además de que al ser expropiados estos terrenos se pagaría una remuneración por ellos. Resulta oportuno señalar que para la delimitación de la villa se haría la medición de los cuatro sitios que se proponen expropiar, además de considerar en menor medida las afectaciones a los dueños de otras haciendas, quedando para uso común las aguas de estanques y norias que queden dentro de los potreros de La Salada.

En lo que se refiere a la parte administrativa se reconocía que había entre los habitantes suficiente personas para realizar los cargos necesarios para la municipalidad y que los gastos para este efecto serían los mínimos; de igual forma la asamblea municipal estaba dispuesta a dejar de percibir 350 pesos de esta hacienda a más de que todos los terrenos de agostadero fueran de uso común. El documento dice: “que por el fundo legal de la población en nada se perjudica el giro de la hacienda de La Salada puesto que en la mayor parte de sus terrenos, su

²²⁷ Exposición que hacen al H. Congreso del Estado Los Vecinos de La Salada pidiendo se erija esta hacienda en Municipalidad del Partido de Fresnillo y la Expropiación de Terrenos contiguos, Fresnillo 1868 de E. Ávila a cargo de M. Palomino. p. 5.

laguna y las labores contiguas en comprensión del Mezquite, quedan completamente libres, lo mismo que el paso para el tránsito de ganados.²²⁸

Quedan muchas preguntas por resolver. Aproximarse a un espacio es integrarlo a un circuito mucho más amplio. Las características de salinidad permitieron el asentamiento humano para la explotación del tequesquite, condiciones que posteriormente serían motivo del abandono del lugar, al tener un suelo poco propicio para la agricultura, con tanta salinidad.

La comunidad no pudo constituirse en municipalidad y la casa grande de la Hacienda La Salada fue ocupada hace algunas décadas por personas ajenas a los antiguos dueños, quienes no tienen referencia precisa de cómo era la producción de sal. La Laguna conserva sus características de salinidad y la vegetación es la propia del desierto.

Los habitantes de la comunidad están impulsando la elaboración de adobes con el material de la Laguna, según dicen, porque la salinidad los hace más resistentes y en las casas cercanas es de notar la construcción con este material.

La única edificación conservada de los tiempos de esplendor, es la capilla, dedicada a la Virgen Infantita. En el techo presenta visibles deterioros y la filtración del agua ha sido el motivo por el cual, las bancas originales han sido trasladadas a Rancho Grande. La Laguna se constituye en vaso natural de los escurrimientos en tiempo de lluvias y el afloramiento de sal le da un color y textura característicos. Con toda la explotación de que fue objeto la sal sigue aflorando.

²²⁸ Exposición que hacen al H. Congreso del Estado Los Vecinos de La Salada pidiendo se erija esta hacienda en Municipalidad del Partido de Fresnillo y la Expropiación de Terrenos contiguos, Fresnillo 1868 de E. Ávila a cargo de M. Palomino. p. 7.

CONCLUSIONES

En la región conocida como Desierto Chihuahuense que corresponde al Estado de Zacatecas, se ha llevado a cabo una forma particular de comprensión del medio ambiente, los valles y montañas agrestes han dado lugar a las poblaciones que conocemos hoy en día. Que relaciona la concepción del paisaje como una construcción histórica y la actividad humana con su medio ambiente. La concepción del paisaje como escenario de lo social o dicho de otra manera, la praxis humana en la construcción del paisaje, definen acciones, actividades, esfuerzos, acciones de construcción en donde el hombre y la naturaleza interaccionan de manera compleja y se lleva a cabo la historia.

Aquí convergieron dos aspectos importantes para Zacatecas: por un lado la concentración de minerales valiosos como el oro y la plata, pero también los recursos necesarios para su extracción y beneficio como lo fueron el agua, el mercurio, la piritita y la sal. Ésta última ha constituido una parte poco común en la descripción del panorama regional.

Desde muy tempranamente se ha descrito cómo este clima fue propicio para el pastoreo, la ganadería, o la minería, y de proveer recursos como leña o carbón pero pocas veces se ha meditado sobre cómo se utilizaron los materiales salados. Este trabajo es apenas un intento por comprender la forma en que este paisaje marcó la presencia humana y cómo al hombre uso los materiales que tenía a su alcance para vivir y/o sobrevivir.

La sal puede encontrarse en diversos lugares de este territorio, entre ellos las lagunas salinas, constitución dada por el efecto de que alguna vez formó parte del lecho marino emergido hace miles de años dando a este espacio su característica. El hombre por medio de la observación y conocimiento se sirvió de estas lagunas.

En la época colonial la explotación de sal ya contaba con diversas formas de extracción, acelerando los procesos de formación de sal con la construcción de estanques, bordos y represas, ayudados de herramientas semejantes a las de la agricultura. O por medio de hornos y cocedores para acelerar la evaporación del agua dejando solo el cristal de sal. Muchas de las salinas fueron empleadas para satisfacer la necesidad local y casi de auto consumo. Quizás hubiera seguido así de no ser por su uso en la minería.

Para Zacatecas las salinas más importantes fueron las de Peñón Blanco y sus anexas, pues de ellas se extraía la cantidad de sales necesaria para abastecer las haciendas de beneficiar la plata. Otras lagunas ni siquiera habían sido reportadas o se sabía de su uso por que se hallaban en tierras de particulares, empleadas para autoconsumo y en algunas ocasiones esta sal era de baja calidad, por lo que no se le tomaba importancia. Algunas de estas lagunas localizadas en Zacatecas son las llamadas: La Salada, Santa Ana, y San Cosme.

Hacia el siglo XVI la actividad minera requirió de diferentes insumos y mano de obra, lo que se manifestó en la formación de pueblos y ciudades, reales mineros que funcionaron como centros de abastecimiento, control político, social y administrativo. Zacatecas formó parte de estos centros mineros que debían abastecerse de las materias necesarias para el beneficio de minerales así como, para el sustento de una población cada vez creciente. Se debe señalar que la minería siempre fue compleja pues hubo períodos de auge, también hubo crisis que puso en jaque a toda la población, incluidos los mineros que habían acaudalado grandes fortunas.

En Sombrerete los yacimientos de San Nicolás, Pabellón y la Cruz tuvieron un aumento de producción hacia 1737, mientras en Zacatecas hacía 1771 fue un año de éxito minero. En estos reales de minas se hace uso de diferentes métodos de extracción de mineral. Mientras en Zacatecas el método por excelencia era la amalgamación por mercurio, en Sombrerete se empleaba también el método de beneficio por fuego, ambos compartían el uso de sal, en todo caso de saltierra para llevar a cabo sus operaciones. Esta situación implicó el uso de la sal en sumas ascendentes y por lo tanto elevó su necesidad de producción, así como una mejor administración.

La sal, como mencionamos antes, tuvo diversidad de usos, resaltando la aplicada a la alimentación y a la minería. En ambas debía tener buena calidad por las implicaciones que conlleva su uso: la salud y la riqueza. La sal debería ser gruesa o de grano para obtener los mejores resultados, siendo el tequesquite de poca calidad para la minería o poco activa para los procesos de obtención de plata.

Sin embargo la calidad de las sales era diversa, ya que muchos factores eran los que influían en la formación y producción de sales, el clima fue uno de ellos, debido a la cantidad de lluvias que había de un año para otro, se consideraba que si un año era bueno para las lluvias era

bueno para la cosecha, pero malo para la obtención de sal. Los mineros zacatecanos necesitaban “buena sal” y en grandes cantidades, debido a ello los lugares donde se extraía fueron acaparados. El éxito de la minería en Zacatecas tuvo diferentes factores uno de estos fue que los sitios de donde se extraían las materia primas necesaria para la amalgamación estaban muy próximas a los reales de minas y haciendas de beneficio, lo cual facilitó las operaciones e incluso su traslado, pues considerar trasladar la sal desde las costas dejaría poco margen de ganancia.

Las Reformas Borbónicas tenían por objetivo obtener una mayor recaudación en la rentas fiscales, para ello fomentaron la minería con adelantos técnicos y administrativos además de otorgar exenciones en materias primas. Las vetas de Zacatecas más favorecidas con estas medidas fueron la de Quebradilla de José de la Borda, Veta Negra y Pabellón de los Fagoaga en Sombrerete, las cuales se abastecían de saltierra de las Salinas de Peñón Blanco, Charcas y Fresnillo, hacia 1791 Sombrerete era uno de los reales de mayor importancia en Zacatecas lo que nos lleva a pensar en el aumento de producción, venta y consumo de sal.

Es en este momento de adelantos técnicos y de apoyo a la minería se hace la invención del método para extraer metales el oro y la plata usando como fundente el tequesquite. La contribución de Joseph Garcés y Eguía puso llevar sus operaciones en la hacienda de Sombrerete. Este método tuvo una buena acogida en los centros mineros de Zacatecas, Durango y Sinaloa pues obtenían mejores resultados que con el método de amalgamación, además que el costo de la materia prima era menor.

Debido al empleo del tequesquite con el nuevo invento la cantidad requerida de esta sal para la minería aumentó por lo que se generó un proceso productivo y abrió otras rutas para su comercialización. El tequesquite como materia prima podía encontrarse en las lagunas cercanas a las minas lo cual reduciría los costos de producción para la minería o al menos eso era lo que Garcés pretendió.

Al destacar la importancia del material salino para ser empleado en el beneficio de los metales, desde el rey Felipe II aconsejó detener los desperfectos y garantizar la sal suficiente con bajo costo para la minería. Si bien la mayoría de las salinas seguían siendo propiedad comunal, las salinas del Peñón Blanco ya estaban siendo explotadas para la minería. Por un lado las autoridades requerían explotar el recurso y venderlo y por el otro los mineros requerían de esta

materia prima de buena calidad. Desde 1562 o incluso antes, la titularidad sobre las salinas fue competida entre la Real Audiencia de Nueva Galicia y los mineros zacatecanos que requerían hacer uso de la sal, es por ello que decidieron redactar una serie de *Ordenanzas* con el fin de facilitar la regular distribución de sal en las haciendas de beneficio además de pagar a la Caja Real de Zacatecas por la sal. Posteriormente y para una mejor administración se pedía que las salinas tuvieran un alcalde mayor, supervisor y capellán a fin de que se realizaran todas las labores para la cosecha de sal. Hacia 1629 las salinas de Peñón Blanco se comienzan arrendar al mejor postor, en el contrato de Díaz de la Madrid incluso se tomó como seguras de vender a los mineros unas 24,000 fanegas de saltierra.

Pero sin duda los monarcas Carlos III y Carlos IV tuvieron que recaudar una mayor cantidad de impuestos y uno de ellos se dio a través de las rentas de las salinas de la Nueva España, ya que José Gálvez consideró que éste era un punto en el que la renta era poco costeable, así que concibió la idea de fiscalizar el comercio y producción de sal.

Las *Ordenanzas de Minería* vinieron a cambiar el panorama en cuanto al uso y disfrute de las salinas ya que concedían el derecho de adquirir en propiedad, de nuevo descubrimiento mediante el denuncia, similar al que se hacía en las minas. Uno de estos denuncios de propiedad fue La Salada, donde Garcés, el descubridor del nuevo método para la separación de metales, hizo su registro, a pesar de que la laguna se hallaba en propiedad de las tierras de la Hacienda del Mezquite, en la Villa de Fresnillo y su dueño era Manuel Sánchez de Tagle. Pero a pesar de ser el descubridor del método e incluso de obtener el derecho de cultivar el tequesquite de la laguna, los propietarios y vecinos de las tierras se oponían, además la legislación en cuanto a la venta establecía que la sal debía ser administrada por parte de la Real Hacienda. Garcés quería tener el disfrute de su invento y de la venta del tequesquite purificado que producía en la Laguna, es así que las discusiones y disputas sobre la propiedad y posesión de las salinas fueron una parte importante en los denuncios para ser explotadas.

La Laguna La Salada es un precedente importante. A partir de entonces se trata de delimitar en qué términos una laguna con vocación salinera puede denunciarse y producir, así como en qué forma las *Ordenanzas* podían o no ser aplicables, además de tener en consideración que la minería era muy diferente del cultivo de tequesquite y por tanto el uso que se debía dar a la laguna y tierras circundantes. En 1801 el Tribunal realizó diferentes diligencias para conocer

la efectividad del método de Garcés y para dar su fallo a favor del uso de la laguna y del tequesquite. Este método ya había sido usado en Sombrerete, Guarisamey, Ventanas y Gavilanes situados en la Nueva Vizcaya, donde se calculó que sólo para Sombrerete se usaron 50 mil cargas desde el año 1788 al 1799. Ya se estaba haciendo uso del método y del tequesquite que producía la Laguna, y llevado a diferentes haciendas y reales como Chihuahua, Sierra de Pinos, Ramos Charcas, Fresnillo, Asientos de Ibarra, los Ángeles, la Yesca, por lo que incluso podemos señalar que se extendió.

Después de una fuerte disputa sobre el registro de La Salada se le otorgó la titularidad a Garcés como atención a su mérito como descubridor del método de separación de metales haciendo uso del tequesquite, pero los ganaderos de la región que ya estaban haciendo uso de la Laguna consideraron que este materia podría bien sacarse de otras lagunas como la de Santa Clara, Yesca y las dos de San Cosme, con ellas el aumento en la cosecha sería suficiente como para dejar a La Salada sin explotar. Además, para lograr su obtención se requería como combustión la leña para obtener el producto por lo que no consideraban fuera la forma más eficaz de producir el citado ingrediente, justamente por el escacés de leña en la región, al haber sólo palmas, gatuños, nopales, magueyes, etc.

Pero Garcés señaló que en las salinas que se encontraban administradas por la Real Hacienda no se tenía quejas por la extracción de sal, ni sobre su propiedad o posesión, por lo que recurrió a las *Leyes de Recopilación de Indias* para reconocer el estanco que se había impuesto en todas las salinas. Este tipo de discusiones fueron consideradas ante los nuevos denuncios sobre lagunas salinas.

Desde la temprana colonización la propiedad y uso de las salinas estuvieron reguladas en Nueva España, originalmente estas lagunas que producían en poca cantidad se habían dejado para el autoconsumo de los indios, pues legalmente todas las tierras y aguas eran propiedad del rey, pero la cercanía de estas salinas con los centros mineros hizo que la titularidad y uso estuvieran muy competidos, pudiendo decir que es hasta que la sal empieza a ser empleada en cantidades cada vez mayores se hace necesario el uso de las lagunas pequeñas que habían estado en manos de particulares como fue el caso de La Salada. Anteriormente estas lagunas habían servido para el sostenimiento de la población y del ganado de las tierras circundantes.

En 1770 hubo un reacomodo de la región salinera conformada por las poblaciones de Venado, Hedionda y Salinas de Peñón Blanco así como las áreas circundantes necesarias para el aprovechamiento de las cosecha de sal.

Es de notar que después del denuncia de La Salada los dueños de las tierras donde se encontraban las salinas hacen lo posible para evitar este tipo de denuncia de manera que no se les afectara, para ello se discutieron algunos puntos de las *Ordenanzas de Minería*, pues debían considerar no solos los predios en donde se encontraban las lagunas estaban, también las tierras cercanas se podían perder. Alegaban que éstas serían empleadas en el cultivo de la sal, por lo que la denuncia de una laguna se volvería una penosa y larga disputa. Otro punto que se marcó importante para el denuncia de las salinas fue el uso de tequesquiteras o estructuras realizadas para el cultivo de sales, pues si se aplicaban los mismos preceptos que había para la cuestión minera había la necesidad de poblar un lugar con el fin de realizar la extracción, pero en el caso de las salinas, esto no debía ser estrictamente así ya que el cultivo de la sal solo llevaría unos meses del año, el resto del tiempo las tierras tenderían a quedarse deshabitadas; otro punto discutido fue la demarcación de las salinas ya que los límites de las lagunas para realizar el cultivo de sal no estaban indicados.

En el caso de la Laguna La Salada el uso y disfrute del tequesquite fue dado a Garcés por medio de su denuncia y sin embargo las tierras en las que se encontraba ya tenían un propietario, Manuel Sánchez de Tagle quien perdió el aprovechamiento de esta laguna, teniendo en consideración las lagunas de menores dimensiones o que su producto era de baja calidad estaban siendo aprovechadas con diversos fines, por lo que se consideró que si las tierras ya tenían dueño éste debía obtener mayor derecho en caso de que las lagunas fueran denunciadas.

Pero el problema del territorio y propiedad de las salinas también afecto en Peñón Blanco. Las tierras que rodeaban las lagunas y se usaban para el tratamiento de la sal eran los límites del territorio pero no se tenían los títulos, entonces los propietarios y arrendadores solo tenían derecho a entrar y cosechar la sal sin afectar otras tierras.

Es a partir de las instrucciones reales de 1781 cuando se empezó a dar una nueva configuración del territorio zacatecano y también en las salinas. Se trataron de regularizar los latifundios. En algunos casos este procedimiento legal sirvió para incorporar más terrenos por

medio del acaparamiento, en el caso de las lagunas salinas debemos recordar que muchas de ellas ni siquiera se tenían en consideración o no eran declaradas dentro de las propiedades, pero sin duda fueron estas lagunas las que proporcionaron lo necesario a los pobladores para el sostén de los ganados, sirvió para la alimentación humana y teñir tejidos naturales.

La metodología empleada para extraer la sal de las lagunas en Tierra Adentro en un principio se consideró que serían semejantes en los sitios salineros, pero la sorpresa fue que los medios empleados en cada caso eran diferentes.

Los procesos por los cuales ha sido posible la obtención de la sal, ha dejado marcas en el paisaje, como ejemplo tendremos las estructuras destinadas a la extracción salina. Pero también instalaciones como bodegas, oficinas, almacenes y cuidado que debió hacerse del producto.

Las eras de evaporación son uno de los elementos principales para la extracción de sal de manera artesanal, construidas con lajas de piedra, permitían que la sal cristalizara sin tanta tierra, el empleo de herramientas como los cajones de madera que tienen la función de recipiente y como unidad de medida de una fanega, canales y fosos permiten la elaboración de sal de manera solar por medio de la concentración de salmuera por gravedad.



Ilustración 33 Pila rectangular empleada para la concentración y sedimentación de la sal. Quizás se trate del elemento que Garcés llamo Tequesquiteras. Erika Paola Rosales, noviembre de 2018.



Ilustración 34 Pozos profundos quizás empleados como filtros para la limpieza del agua salina.



Ilustración 35 Estructura circular con columnas adosadas a la circunferencia Efraín Pérez Cabral, noviembre de 2018.

Esta es una de las estructuras que tiene la forma circular, esta se halla cercana al espacio de las caballerizas.



Ilustración 36 Estructura pozo profundo que conecta las estructuras, Probable filtro para lodos. Efraín Pérez Cabral, noviembre de 2018.

Mientras que en la Salada el uso y provecho de la sal permitió la construcción de la hacienda, destinada tanto a la producción salina como a la ganadería de pequeñas especies. El método empleado por Garcés según él mismo describió empleaba los elementos de concentración de salmuera llamados tequesquiteras, las cuales tendrían la función de obtener costras salinas de mayor calidad. Otros elementos fueron las llamadas pescaderas o piletas divididas, aunque se encuentran ahora destruidas, además de las estructuras circulares con pozo rectangular profundo, las cuales están acompañadas de canales y una serie de pozos profundos. Estas estructuras nos hablan de un sistema de obtención de tequesquite.

Garcés propuso emplear la tecnología más avanzada para su tiempo como las máquinas de gravedad que facilitarían la separación de los materiales sólidos del agua, obteniendo así un producto limpio y en condiciones de emplearse directamente en la minería. En esto basaba una parte importante de su aportación. Debido a los procedimientos que propuso y a las estructuras de sedimentación se lograría una sal purificada, colaborando con los mineros en la extracción de los metales preciosos.

Entre las estructuras y herramientas que describió en su libro, propone cuestiones tan básicas y a su vez útiles como la instalación de una oficina, bodegas, destiladeras, etc. Aunque en un primer momento podría parecer que el método que describe es por gravedad las estructuras encontradas *in situ* para la elaboración de la sal nos muestran un buen conocimiento en cuanto a las técnicas de minería, de separación de materiales pesados. Como se ha señalado éstos tienen parecido a las estructuras que actualmente son usadas para la separación y tratamiento de aguas residuales, lo cual nos deja muy sorprendidos por la temporalidad en que se están utilizando.

Estructuras usadas en La Salada para la producción de sal.

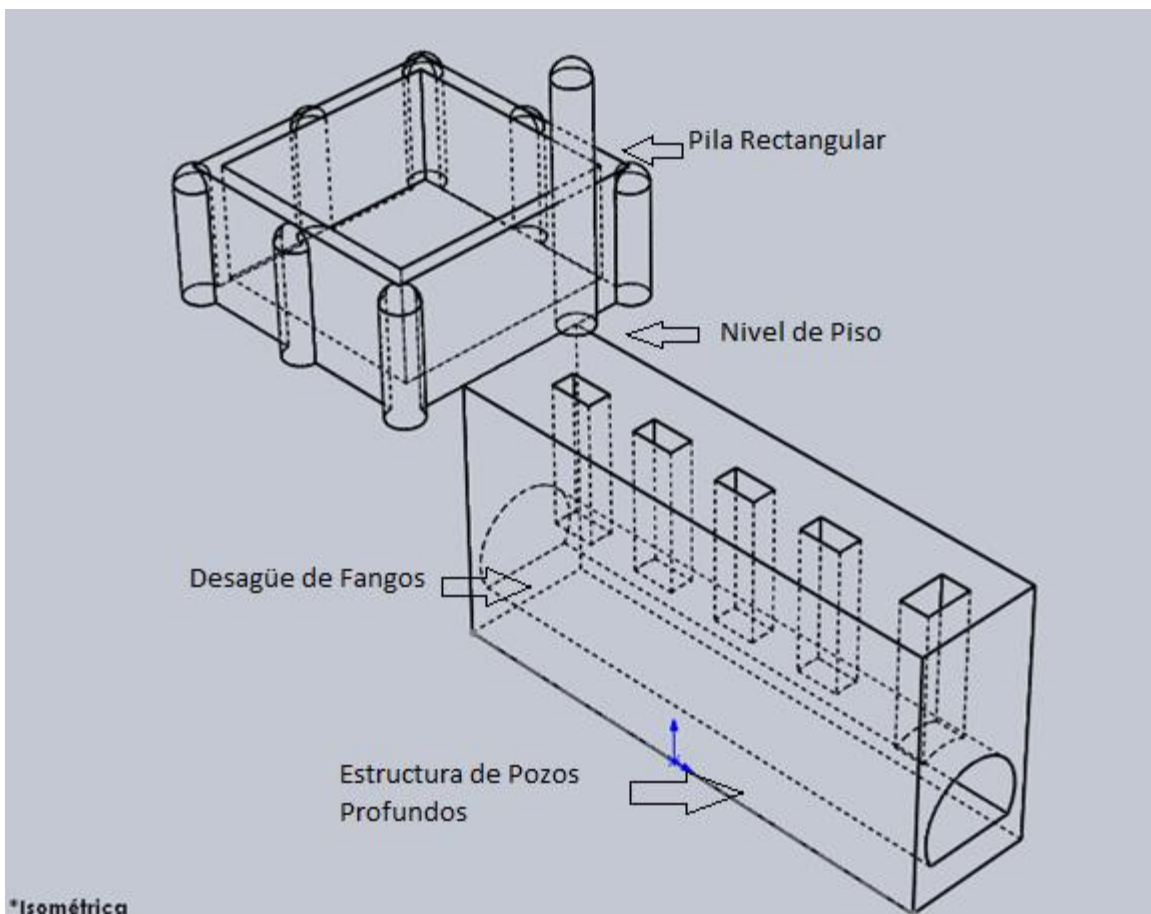


Ilustración 37 El siguiente Ilustración es una vista isométrica de las estructuras encontradas en La Salada.

Interpretación: En una primera fase donde el agua es llevada de la laguna hasta la estructura en donde se coloca hasta cierto nivel de los pozos profundos donde los lodos arenas y otros materiales orgánicos se depositan uno a uno van siguiendo los filtros hasta que el agua es depositada en la pila rectangular, aquí es donde sucede la cristalización de la sal por medio de evaporación solar.

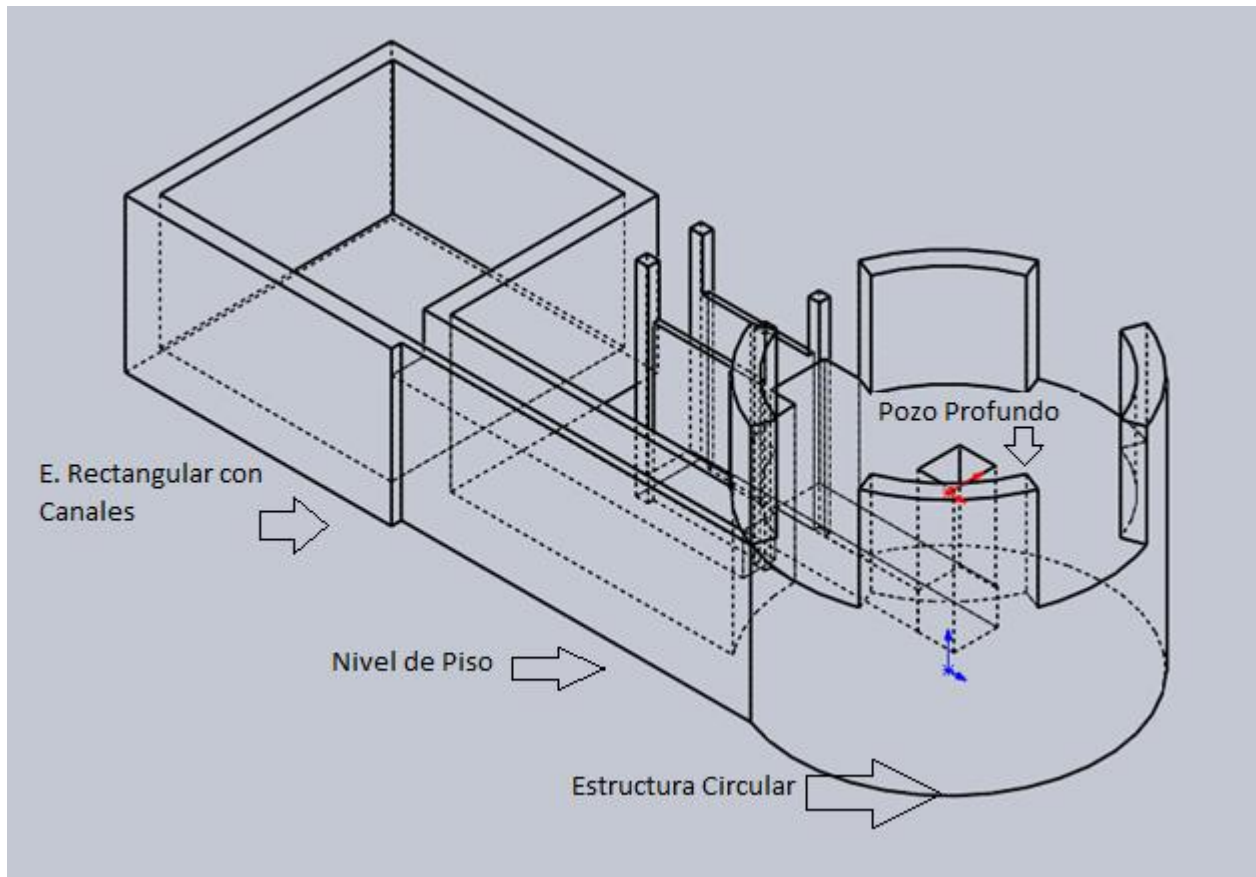


Ilustración 38 Croquis de estructura circular, Isométrico con líneas ocultas visibles.

Esta estructura circular ofrece en su interior un foso profundo por lo quizás el agua y lodo llevaban un tratamiento distinto, mediante la remoción de los lodos hasta que sedimenten, el agua purificada se lleva de una estructura a otra para obtener mayor grado de salinidad. Probablemente se empleó algún artefacto en la parte superior de la estructura circular.

El uso de esta técnica de purificación de tequesquites obtiene sal debido a la evaporación solar pero empleando también métodos industriales lo cual muestra los cambios tecnológicos de la época.

En el caso del Peñón Blanco la “eras de evaporación” son visibles por medio de fotografías aéreas en La Salada hay elementos desdibujados que se observan, sin embargo es hasta que se hace un recorrido por el lugar que pueden apreciarse las estructuras, pues de otra forma se hallan ocultas o deterioradas. Podemos señalar que es realmente interesante la tecnología empleada, para la producción de tequesquite, sin duda los conocimientos en cuanto a minería fueron aprovechados. Para 1800 Garcés se propone obtener permiso para hacer experimento en otras lagunas cercanas que estuvieran en manos del algún particular quizás con la finalidad de obtener el uso de la sal a su favor, en este punto se puede observar como el tequesquite parte del método de separación de metales se diseminó en los Reales de Minas y haciendas de beneficio creando un nuevo mercado a nivel regional.

La Hacienda la Salada, sin duda debe su origen a su vocación de producción de tequesquite, tal fue su desarrollo que las estructuras del casco de la hacienda y de producción aún siguen de pie, lo cual nos muestra la minuciosidad al construirla, los elementos empleados nos hacen pensar en la cantidad de gente que vivió y trabajó en este lugar, la movilidad de personas, transportes y mercancías que se generaron, a partir de un producto que aunque pequeño fue capaz de modelar el paisaje , generar nueva tecnología y dar al a la minería el ingrediente notable para el beneficio de minerales.

Asimismo, trajo consigo muchos problemas en cuanto a la forma de administrar y entender la propiedad de las lagunas salinas con producción tanto para la minería como para el auto consumo, dichos cambios de propiedad seguirían hasta después de las leyes de la Constitución de 1824, lo cual nos muestra el valor comercial que las lagunas significaban.

Es de rescatar que la hacienda y capilla de la Salada aún se encuentran de pie gracias al cuidado de los pobladores, la casa grande se encuentra apuntalada, y en otros espacios como las caballerizas se han caído las techumbres y desmoronado los acabados, realmente falta mucho por entender de este maravilloso y sorprendente lugar.

Este trabajo se ha hecho con el fin de regresarle a la gente un poco de lo mucho que ha perdido, se ha olvidado de lo que ha ocurrido aquí, y es que se nos ha hecho más fácil olvidar, que aprender de lo que se ha vivido con todo lo bueno y lo malo que pudo representar, quizás antes estos edificios representaron victoria y grandeza pero hoy esperemos no se pierdan en el

olvido. Para ello se debe exponer el valor que esta hacienda simboliza como patrimonio y el cuidado que debe tener para preservarla.

Bibliografía

1. ACUÑA, René, *Relaciones geográficas del siglo XVI: Nueva Galicia*, Universidad Autónoma de México, México, 1988, pp. 103-126.
2. AGRICOLA, Georgius, *De Re Metallica en el cual, se tratan muchos y diversos secretos del conocimiento de toda suerte de minerales de cómo se deben buscar ensayas y beneficiar, con otros secretos e industrias notables así para los que tratan los oficios de oro ,plata, cobre, estaño plomo, azero, hierro y otros metales como para muchas personas curiosas compuesto por el caballero Bernardo Perez de Vargas*, Villa de Madrid,1569,pp.....450-451, pág. 77 del libro VI.
http://ingenierosdeminas.org/biblioteca_minera_clasica/de_re_metalica.pdf , junio 1 de 2018
3. Ángel, Alberto “El Cuervo” “México-Tenochtitlan... En La Duda Como Pinche Para Preparar El Tequesquite”, Nacional, *La Voz del Norte, Periódico Cultural de Sinaloa* noviembre 11 de 2012,.
<http://www.lavozdelnorte.com.mx/2012/11/11/el-tequesquite/> .citado Octubre 17 de 2017.
4. ALTABLE Fernández, Francisco Ignacio, *Vientos nuevos. Idea, aplicación y resultados del proyecto borbónico para la organización del gobierno y el desarrollo de la población y economía de las Californias, 1767–1825*, La Paz, México, Universidad Autónoma de Baja California Sur, 2013, pp. 353-373.
5. ARLEGUI, José de, *Crónicas de la Provincia de Nuestro Seráfico Padre San Francisco de Zacatecas*, Cumplido, México (1737).
6. BAKEWELL, Peter J., *Minería y sociedad en el México colonial Zacatecas 1546-1700*, México, D.F., Fondo de Cultura Económica, edición 1997, pp.1-387.
7. BUTZER, Karl W., *Arqueología. Una ecología del hombre*, Barcelona, Ediciones Bellaterra, S.A., 1989, pp. 120-230.
8. BUXÓ I Capdevila, Ramon, “Paisajes culturales y reconstrucción histórica de la vegetación”, en *Ecosistemas*, núm.15, España, Asociación Española de Ecología Terrestre, 2006, pp. 1-6.
9. CASTELLANOS Gutiérrez, Alfredo, *Acercamiento a la historia del ejido de Fresnillo*, México, PACMYC, Gobierno del Estado, 2010-2016, p. 69.
10. CASTELLÓN Huerta, Blas, “Un grano de sal: aportaciones etnoarqueológicas al estudio histórico de una industria ancestral”, en *Anales del instituto de biología serie Zoología*, núm.1, México, Universidad Autónoma de México 2007, pp.67-83.
11. CORTÉS Campos, Inés Isabel, “Aspectos agrarios de la producción de sal en Yucatán en el presente neoliberal” en *Temas Antropológicos*, núm. 2, Mérida, Universidad Autónoma de Yucatán, 2012, pp. 104-105.

12. CUIRIEL Z, Nidia A. “El salitre y la pólvora. Ciudad de México, 1780-1810”, pp. 293-307 en Juan Carlos Reyes (comp.) *La sal en México II*, México, D.F., Universidad de Colima, Dirección de Culturas Populares, 1998.
 13. DÉLIBES de Castro, German y Del Val Recio, Jesús, “La explotación de la sal al término de la Edad de Cobre en la meseta central española: ¿Fuente de riqueza e instrumento de poder de los jefes Ciempozuelos?”, en *Revista Anual del instituto de Ciencias de la Antigüedad dedicada al Estudio de la Prehistoria, Historia Antigua y filología*, núm. 24-25, España, Universidad del País Vasco, 2007 - 2008, pp. 791-811.
 14. ENCISO Contreras, José, *Ordenanzas de Zacatecas del siglo XVI y otros documentos normativos neogallegos*, Zacatecas, México, Ediciones del Ayuntamiento de Zacatecas, Facultad de Derecho UAZ, (1998 a), pp. 75-151.
 15. ENCISO Contreras, José, “Trabajadores indios del valle de Tlaltenango(Zacatecas) en las salinas viejas de Santa María en el siglo XVI”, en *Estudios de Historia Novohispana*, núm. 18, México, Universidad Nacional Autónoma de México, (1998 b) pp. 31-67.
 16. ESQUEDA M, et al., *Diversidad Fúngica en Planicies del Desierto Central Sonorense y Centro del Desierto Chihuahuense, Informe Final SNB-CONABIO proyecto Gt016*, México, CIAD-UACJ-CESUES-IPN-INECOL-CICY, 2012, p. 40.
 17. *Estrategia para la conservación y uso sustentable de la biodiversidad del estado de Chihuahua*, Conabio-Gobierno del Estado de Chihuahua, Secretaría de Desarrollo Urbano y ecología, COCEEF-BECC, 2015.
- www.conabio.gob.mx, 12 de junio de 2018.
18. EWALD, Ursula. *La Industria Salinera en México 1560-1994*. México, Fondo de Cultura Económica, 1997, p. 287.
 19. Exposición que hacen al H. Congreso del Estado Los Vecinos de La Salada pidiendo se erija esta hacienda en Municipalidad del Partido de Fresnillo y la Expropiación de Terrenos contiguos, Fresnillo 1868 de E. Ávila a cargo de M. Palomino. p. 7.
 20. FLAD, Rowan K., *Salt production and social herarchy in anciet China*. En archeological investigation of specialization in China’s Three Georges, Estados Unidos de América, Cambridge University Press, 2011, pp. 220-227.
 21. FLORES Clair, Eduardo, “La sal de las finanzas en la primera mitad del siglo XIX”, en *SECUENCIA*, México, SEP, DEH, INAH, 1991, pp. 47-75.
<https://www.google.com.mx/search?q=8.+FLORES+Clair%2C+Eduardo%2C+%E2%80%9FLa+sal+de+las+finanzas+en+la+primera+mitad+del+siglo+XIX%E2%80%9D&oq=8.+FLORES+Clair%2C+Eduardo%2C+%E2%80%9FLa+sal+de+las+finanzas+en+la+primera+mitad+del+siglo+XIX%E2%80%9D&aqs=chrome..69i57.220j0j8&sourceid=chrome&ie=UTF-8>, viernes, 1 de junio de 2018.

22. FLORES Clair, Eduardo, “Los progresos de la fundición de metales argentíferos en la minería novohispana del siglo XVIII”, en *Dimensión Antropológica*, México, INAH, enero/abril 2006, pp. 43-62. <http://www.dimensionantropologica.inah.gob.mx/?p=1055>
Viernes, 1 de junio de 2018.
23. FLORES García, Laura Gemma y José Jaime Medina Martínez. *Evolución y Morfología de las Haciendas en el Partido de Zacatecas*. Zacatecas, Universidad Autónoma de Zacatecas, 2012, pp. 69-84.
24. FLORES HERNÁNDEZ, Dante y MARTÍNEZ Jerónimo, Fernando, “Composición química detallada tequesquite, recurso mineral prehispánico y tradicional utilizado en México multas estafadores”, en *Acta Universitaria* versión en línea vol.26, núm. 5, México, Instituto Politécnico Nacional, Escuela Nacional de Ciencias Biológicas, Laboratorio de Hidrobiología Experimental. Oct. 2016, p. 31-39. www.scielo.org.mx. Octubre 17 de 2017.
25. GARCES Y Eguia, Joseph, *Nueva teórica de los metales de oro y plata por fundición y amalgamación que de orden del rey nuestro señor don Carlos Quarto ha escrito y da al público*, México, En la oficina de D. Mariano Zúñiga y Ontiveros, 1802, pp. 14.

https://books.google.com.mx/books?id=9Jgf10sCbQgC&pg=PA147&lpg=PA147&dq=21.+GARCES+Y+Eguia.+Joseph.+Nueva+te%C3%B3rica+de+los+metales+de+oro+y+plata+por+fundici%C3%B3n+y+amalgamaci%C3%B3n+que+de+orden+del+rey+nuestro+se%C3%B1or+don+Carlos+Quarto+ha+escrito+y+da+al+p%C3%ABlico.&source=bl&ots=3zLPEG3D4C&sig=O5BfSmHvFZ7emQK5-JjWmi0Yf6o&hl=es&sa=X&ved=0ahUKewj6oMzUm_nAhWs8YMKHWRbAB0Q6AEIKDAA#v=onepage&q=21.%20GARCES%20Y%20Eguia%2C%20Joseph%2C%20Nueva%20te%C3%B3rica%20de%20los%20metales%20de%20oro%20y%20plata%20por%20fundici%C3%B3n%20y%20amalgamaci%C3%B3n%20que%20de%20orden%20del%20rey%20nuestro%20se%C3%B1or%20don%20Carlos%20Quarto%20ha%20escrito%20y%20da%20al%20p%C3%ABlico%2C&f=false

26. GARCÍA Vargas, Enrique y MARTÍNEZ Maganto, Julio, “La sal de la bética romana. Notas sobre su producción y comercio.” en *HABIS*, núm.37, Sevilla, Universidad de Sevilla, Universidad de Madrid, 2006, pp. 253-274.
27. GATICA Colima, Ana B, *El desierto Chihuahuense y qué sabemos de él?*, Centro de Estudios Biológicos, Universidad Autónoma de Ciudad Juárez, Ciudad Juárez Chihuahua.
[bua.colech.edu.mx](http://www.bua.colech.edu.mx) , 12 de junio de 2018
28. GAYTÁN Gómez, Oriana Zaret y OROZCO Placencia, José Manuel, “La historia de la sal en México, Las salinas de Cuyutlán y el caso de la cooperativa de salineros de Colima”, en *Ciencias Económicas* ,núm. 12. 01, México, Universidad de Colima, 2015, p. 29.
29. GONZALES García, Isabel y Ruiz de la Peña, Ignacio, “La economía salinera en la Asturias medieval”, en *Asturiensia medieval*, núm.1, 1972, pp. 11-89.
30. GONZALES Aguirre, Alfredo, *Vida social y economía en las haciendas de Fresnillo, Memoria del III foro para la historia de Fresnillo*, Fresnillo, imp. Stephano Impresores, 1993, p. 119.

31. GRANADOS Sánchez, Diodoro, et al., “Ecología de la vegetación del desierto Chihuahuense”, en *Revista Chapingo*, núm. 17, México, Universidad Autónoma de Chapingo, 2011, p.111-130.
- <https://www.chapingo.mx/revistas/revistas/articulos/doc/r.rchscfa.2010.10.102.pdf> Enero de 2017
32. GUEVARA Correa, Xóchitl Minerva, “La industrialización de las salinas del Peñón Blanco: caso laguna Santa María”, en *Gremium Revista de Restauración Arquitectónica*, núm. 3, México, Editorial Restauo Compas y Canto, 2015, pp. 1-21
- <https://editorialrestauro.com.mx/la-industrializacion-de-las-salinas-del-penon-blanco-caso-laguna-de-santa-maria/> Enero de 2017.
33. GEORGE Ward, Henry, *México en 1827*, México, Fondo de Cultura Económica, 1995, p. 612.
34. J. HERMOSILLO Medina, José de Jesús, *Sucinta historia de la casa grande de la negociación salinera de Salinas de Peñón Blanco, S. L. P.*, México, 2009, pp. 3-8.
35. LANGUE, Frédérique. *Los señores de Zacatecas*, México, Fondo de Cultura Económica, 1999. pp. 51-56.
36. LEÓN, Hernández Ricardo A, “La extracción de la sal en la mixteca alta, Reconstrucción diacrónica a partir del estudio de documentos históricos”, en *La gaceta del instituto del patrimonio cultural del estado de Oaxaca*, Oaxaca, Departamento de estudios históricos e investigaciones INPAC, 2015, p. 28.
37. LEÓN, Hernández Ricardo A, “La tecnología para la producción de sal en la mixteca alta”, en *Gremium Revista de Restauración Arquitectónica*, núm. 3, México, Editorial Restauo Compas y Canto, 2015, pp.1-15.www.editorialrestauro.com.mx, Febrero 2017.
38. LIDA, Clara E. “Sobre la producción de sal en el siglo XVIII”, en *Historia Mexicana*, núm.14, México, El colegio de México, 1965, p. 682.
- <http://historiamexicana.colmex.mx/index.php/RHM/article/view/996>, viernes, 1 de junio de 2018.
39. LIOT, Catherine, “Evidencias arqueológicas de producción de sal en la cuenca de Sayula (Jalisco): Relación con el medio físico. Estudio de tecnología”, en REYES, Juan Carlos (ed.), *La sal en México*, Colima, Universidad de Colima, Secretaría de Cultura-Gobierno del Estado de Colima, 1998, p. 4.

40. MARTÍNEZ Maganto, Julio, “La sal en la antigüedad: aproximación a las técnicas de explotación y comercialización”. Los Salsamenta, p. 114, en MOLINA VIDAL, Jaime y SÁNCHEZ FERNÁNDEZ, Ma. José (eds.): III Congreso Internacional de estudios históricos. *El Mediterráneo. La cultura del mar y la sal*, Santa Pola, 2005.
41. *Memoria presentada por el C. Gabriel García, gobernador constitucional del Estado de Zacatecas y la honorable legislatura del mismo de sus actos de su administración el 16 de Septiembre de 1874*, 16 de Septiembre de 1874, Zacatecas, p. 58-85.
42. MORENO Martínez, Alida Genoveva, “La sal y el azogue, dos ingredientes indispensables en la minería virreinal: El caso de la Nueva Galicia en el siglo XVIII”, en *SINCONIA-Spring*, México, Universidad de Guadalajara, 2010.
- <http://sincronia.cucsh.udg.mx/morenomartinezspring2010.htm> , Octubre de 2017.
43. MONCKEBERG B, Fernando, “La sal es indispensable para la vida, ¿pero cuánta?”, en *Revista Chilena de Nutrición*, núm. 4, Santiago de Chile, Facultad de Medicina, Universidad Diego Portales, 2012, pp. 192-195.
44. NAVA de la Riva, Julio Cesar, et al., *Estudio previo justificativo para la declaratoria como área natural protegida, reserva de la biosfera, desierto semiárido de Zacatecas*, Comisión Nacional de Áreas Naturales Protegidas, junio 2014, Zacatecas, SERMARNAT, pp. 3-115.
45. NIETO-Samaniego, Ángel Francisco, et al. , “La Mesa Central de México: estratigrafía, estructura y evolución tectónica cenozoica”, en *Boletín de la Sociedad Geológica Mexicana*, núm. 3, México, 2005, pp. 285-318.
46. ORTÍZ Peralta, Rina, “El abasto de sal para la minería: Las salinas de Tepopoxtla, 1849-1900”, en *Historia de México*, núm. 1, México, Instituto Nacional de Antropología e Historia, 1991, p. 117.
47. PÉREZ PORTO, Julián y Merino, María: “sales haloideas”, en *Definición. de*, <http://definicion.de/sales-haloideas/>. Abril 18 de 2017.
48. PERÉZ Rosales, Laura, *Familia poder riqueza y subversión: los Fagoaga novohispanos, 1730-1830*, México, D.F., Universidad Iberoamericana; San Sebastián –Donositia (España): Real Sociedad Bascongada de los Amigos del País, 2003, pp. 75-100.
49. QUIRÓZ Malca, Haydee, “Un granito de sal... su circulación y consumo en la Costa Chica de Guerrero”, en *Nueva Antropología*, núm. 70, México, Universidad Autónoma del Estado de Morelos, 2009, p. 61.
50. RAMÍREZ Ortiz, Jorge, “El beneficio de los metales de plata por amalgamación” , en *SCRIBD*, México, Universidad Autónoma de Zacatecas, Unidad Académica de Ciencias Químicas, 2016, p. 5.

51. RAMÍREZ Ramos, Antonio, Aplicación y vigencia del procedimiento de amalgamación en la Ciudad de Nuestra Señora de los Zacatecas, en *Fuentes, Estudios Humanísticos y Sociales*, núm. 1, México, Universidad Autónoma de Zacatecas, 1999, pp. 143-159.
52. REYES, Juan Carlos: "El tapeixte salinero: Notas sobre su origen distribución y variantes", pp. 183-206, en Williams, Eduardo (ed.): *Bienes Estratégicos del antiguo occidente de México, El Colegio de Michoacán*, 2004.
- 53.
54. RODRÍGUEZ E., Claudia, "Territorio y paisaje cultural en México. Análisis y reconstrucción histórica para su conservación patrimonial", en *Geografía Encino y Pesquisa*, núm. Especial, México, Universidad Michoacana de San Nicolás de Hidalgo, 2015, pp. 48-58.
55. RODRÍGUEZ García, Vicente, *El fiscal de real hacienda en Nueva España (Don Ramón de Posada y Soto, 1781-1793)*, Oviedo, publicación conmemorativa del V centenario del descubrimiento de América, secretariado de publicaciones de la Universidad de Oviedo, 1985, pp.168-169.
56. RODRÍGUEZ Gómez, Campo Elías, et al, "Tecnología apropiadas de alimentación y nutrición para ganado bobino, en la zona de tierra adentro", en *CORPOICA Corporación Colombiana de Investigación Agropecuaria Regional*, núm. 15, Colombia, PRONATTA, 1999, pp. 14-15.
57. RUÍZ Medrano, Carlos Rubén, "Las salinas de Santa María del Peñón Blanco en la segunda mitad del siglo XVI", en *Tzintzun Revista de Estudios Históricos*, núm. 55, Morelia, Universidad Michoacana de San Nicolás de Hidalgo, p. 82
www.redalyc.org/articulo.oa?id. Octubre de 2017.
58. SÁNCHEZ Sánchez, Manuel, *Entre militares, mineros y artistas. La historia de la migración alemana en Zacatecas 1825-1835*, Fundación Roberto Ramos Dávila. A. C. , 2017, pp. 3-116.
59. SÁNCHEZ Yustos, Policarpo, "Las dimensiones del paisaje en Arqueología", en *MUNIBE Antropología –Arkeologia*, núm. 61, San Sebastián, Universidad de Valladolid, 2010, pp. 139-151.
60. SALAZAR González Guadalupe, *Las haciendas en el siglo XVII en la región minera de San Luis Potosí*, Universidad de San Luis Potosí, facultad del hábitat, México, 2000, p.p. 84-85,368-369.

61. SARMIENTO Pacheco, Oliverio, *Las haciendas de entre Reales de Minas, Pozo Hondo, Bañon y Sierra Hermosa en el siglo XVIII, acercamiento a la historia de Villa de Cos*, México, Gobierno del Estado de Zacatecas, 2010, pp. 51.
62. SEGURA Tovar, Luíz Antonio, *Animales Mexicanos de las Zonas Áridas, La Fauna Silvestre en el Noroeste de México*, en Cuaderno Actividades Didácticas, México, Conafort, SEMARNAT, CIFNE, INIFAR, SARH, 1984, pp. 1-24.
- https://www.conafor.gob.mx/biblioteca/ANIMALES_FORESTALES_DESIERTO.pdf
63. SHERIDAM, Cecilia, Anónimos y desterrados. La contienda por el sitio que llaman Quauyla siglos XVI-XVIII, México, CIESAS, 2000, pp. 33-73.
64. SONNESCHMID, Federico, *Tratado de amalgamación de la Nueva España*, México, UNAM, Sociedad de exalumnos de la facultad de ingeniería de la Universidad Nacional Autónoma de México, 1983, pp. 14-16.
65. SOSA Velásquez, Mario: *¿Cómo entender el territorio?*, Guatemala, Editorial Cara Parens Universidad Rafael Landívar, 2012, pp. 7-27.
66. Gran historia de México Ilustrada, Universidad Nacional Autónoma de México, 2002.
67. TORRES ESPINOSA, Blanca y Tamez Martínez, Xóchitl, “Diagnostico de la actividad ganadera en el municipio de ciudad valles San Luis Potosí”, en *Biblioteca virtual de derecho, economía y ciencias sociales*, México. 2000-2005, p. 18.
- <http://www.eumed.net/libros/gratis/2010e/808/Periodo%20Prehispanico%20y%20Virreinal.htm>. Abril 04 de 2017.
68. TORRES, Juan Francisco, et al., *Mapa Pastizales del Desierto de Chihuahuense*, México, Comisión Nacional para el Conocimiento del Uso de la Biodiversidad, Biodiversidad Mexicana, 2017.
69. VÁZQUEZ Salguero, David Eduardo “*intereses públicos y privados en la configuración del territorio y propiedad.Las Salinas del Peñón Blanco, 1778-1846*”. Tesis de doctorado en facultad de filosofía y letras, UNAM, 2011, p 176.
70. VILLEGAS Duránn Gregorio, y Bolaños Medina, Arturo, Olgún Prado, Leonardo, *La ganadería en México textos monoIlustracións: 5*, México, Temas selectos de geografía de México, 2001, p. 17
71. WOODFILL Brent K.S. et al., “Salinas de los Nueve Cerros Guatemala: A major economic center in the southern maya lowlands”, en *Latin American Antiquity*, núm. 26, University of Minnesota, 2015, pp. 162-179.
72. WILLIAMS, Eduardo, “La producción contemporánea de sal en la costa de Michoacán: De la descripción etnográfica a la interpretación arqueológica”, pp. 137-205, en Eduardo WILLIAMS (ed.), *Bienes estratégicos del antiguo occidente de México*, Michoacán, El Colegio de Michoacán, 2004.

73. WILLIAMS, Eduardo, La sal de la tierra. Etnoarqueología de la producción salinera en el Occidente de México, Michoacán, El Colegio de Michoacán, 2016, pp. 1-371.
74. ZARATE, José C, “Las salinas en México y la industria de la sal común”, en *Anales del instituto geológico de México*, núm. 2, México. Departamento Ilustración de la secretaria de fomento, 1917, pp. 3-68.

Fuentes Primarias

1. Archivo Histórico de Salinas del Peñol Blanco (localizado en el municipio de Salinas, San Luis Potosí),
 - Sección virrey, subsección. Gobierno, Serie: Correspondencia, Caja 1, Expediente 1, Doc. 11, Carpeta 3, 1779.
2. Archivo General de la Nación,
 - Fondo: Instituciones coloniales, Serie: Real Hacienda, Subserie: Salinas, Contenedor: 6, Vol. 17, 1790, Expediente 1, Foja 14, “Denuncio de tequesquite a nueve leguas del Fresnillo, Zacatecas”.
 - Fondo Instituciones coloniales, Serie Real Hacienda, Subserie Salinas, Contenedor 6, Vol.17, 1794 Expediente 2, Fojas 6, 023., ”Información sobre la utilidad de tequesquite beneficiado, Zacatecas”.
 - Fondo Instituciones coloniales, Serie Real Hacienda, Subserie Salinas, Contenedor 6, Vol.17, 1800 Expediente 5, Fojas1- 6, “Don José Garcés sobre que se le auxilie en el cultivo de tequesquite para el beneficio de los metales”.
 - Fondo Instituciones coloniales, Serie Real Hacienda, Subserie Salinas, Contenedor 3, Vol.9, 1784, Expediente 1, Fojas 1, “Sobre formar un almacén de sal en el colegio que fue de los Jesuitas de Zacatecas”.
3. Archivo Histórico del Arzobispado de Guadalajara, Mapoteca, 1780. Plano manifiesta la ubicación, extensión vientos y distancias de todos los curatos que se comrenden en este reino de la Nueva Galicia con el numero de gente cada uno.