

ANÁLISIS Y OBTENCIÓN DE LA CINEMÁTICA DE UN ROBOT MANIPULADOR INDUSTRIAL DE 3 GDL

M.I. Claudia Reyes Rivas¹, Dra. María Brox Jiménez², Dr. Andrés Gersnoviez Milla³, Dr. René Vega Carrillo⁴
Dr. Manuel Agustín Ortiz López⁵, Dr. Francisco Eneldo López Monteagudo⁶ y M.C. Víctor Hernández Dávila⁷

Resumen— En este artículo se presenta el análisis de la cinemática y dinámica de un robot manipulador de tres grados de libertad rotacionales. El objetivo principal es obtener los modelos cinemático directo e inverso del robot, así como las ecuaciones que describen el movimiento de dos pares: τ_1 y τ_2 , mediante el modelo dinámico y el desarrollo de las ecuaciones de Lagrange. Por lo que en este documento se muestra el análisis matemático de ambos modelos. Una vez descritas las ecuaciones que representan al robot, se describen los cálculos del controlador PD+, así como los resultados obtenidos mediante la simulación de las ecuaciones del manipulador, utilizando el programa VisSim 6.0, con el cual se realizó la programación de los cinemáticos. Para observar la importancia de este análisis, se diseñó una trayectoria lineal predefinida, las cuáles normalmente se utiliza en diversas aplicaciones industriales.

Palabras clave— Robot, Cinemática, Modelado Dinámico Articular, Control PD+, Simulación.

Introducción

Los brazos mecánicos, también conocidos como robots manipuladores, son utilizados en diversas áreas tales como: la industria automotriz, metalurgia, medicina, entre otras; donde desempeñan tareas de corte, soldadura, pintura, ensamble, paletizado, recubrimiento, cirugías, etcétera [1]. El movimiento de estos robots industriales se basa en la solución de su modelo cinemático que describe el movimiento en el espacio de coordenadas, así como del modelo dinámico que describe las fuerzas que producen su movimiento [1 y 2].

Entre los principales problemas que se presentan en la operación de los robots manipuladores, está el determinar las trayectorias que deben seguir cada una de sus articulaciones para realizar una tarea específica [3].

Por lo regular tales trayectorias son descritas por expresiones matemáticas continuas con respecto al tiempo, las cuales deben ser calculadas y programadas previamente en el sistema de control correspondiente [4]. Este procedimiento resulta complicado y tedioso sobre todo en aplicaciones donde el robot debe realizar movimientos muy elaborados.

El objetivo principal de este documento es realizar el análisis completo de un robot de 3gdl, el cual consiste en obtener el modelo cinemático directo y cinemática inversa, así como el modelo dinámico articular del manipulador, cabe mencionar que se consideraron solo las dos principales articulaciones para este último análisis, además de realizar el diseño de un control PD+ que nos permitirá controlar los movimientos del robot manipulador para que ejecute una trayectoria lineal deseada. Se utilizó el software de simulación VisSim 6.0, para observar el comportamiento del robot.

Para obtener el modelado matemático del robot se debe considerar que los sistemas robóticos son no lineales, dado que la fuerza que se requiere para mantener el eslabón en una posición no es la misma, ni linealmente proporcional a la fuerza que se requiere para mantener el eslabón en otra posición [5]. Para el modelo dinámico del robot se toma en cuenta la cinemática del mismo y las fuerzas que actúan sobre él. Estas fuerzas se pueden definir mediante las leyes de Newton o bien mediante las ecuaciones de movimiento de Lagrange [6]. Para el diseño del controlador es necesario tomar en consideración la dinámica del robot [6].

¹ M.I. Claudia Reyes Rivas es estudiante de doctorado de la Universidad de Córdoba, España y Profesora de la Unidad Académica de Ingeniería Eléctrica en la Universidad Autónoma de Zacatecas, México. clausy_17@yahoo.com (autor correspondiente)

² Dra. María Brox Jiménez es Profesora de Dpto. Arquitectura de Computadores, Electrónica y Tecnología Electrónica de la Universidad de Córdoba, España. mbrox@uco.es

³ Dr. Andrés Gersnoviez Milla es Profesor de Dpto. Arquitectura de Computadores, Electrónica y Tecnología Electrónica de la Universidad de Córdoba, España. andresgm@uco.es

⁴ Dr. Héctor René Vega Carrillo es Profesor Investigador de la Unidad Académica de Ingeniería Eléctrica y Unidad Académica de Estudios Nucleares en la Universidad Autónoma de Zacatecas, México. rvega@uaz.edu.mx

⁵ Dr. Manuel Agustín Ortiz López es Profesor de Dpto. Arquitectura de Computadores, Electrónica y Tecnología Electrónica de la Universidad de Córdoba, España. el1orlom@uco.es

⁶ Dr. Francisco Eneldo López Monteagudo es Profesor Investigador de la Unidad Académica de Ingeniería Eléctrica en la Universidad Autónoma de Zacatecas, México. eneldolm@yahoo.com

⁷ M.C. Víctor Hernández Dávila es Profesor Investigador de la Unidad Académica de Ingeniería Eléctrica y Unidad Académica de Estudios Nucleares en la Universidad Autónoma de Zacatecas, México. vic.mc68010@gmail.com

Sin embargo, el modelo dinámico del robot por lo general consta de términos no lineales que se deben principalmente a las fuerzas de gravedad, de fricción y centrífugas. Por lo tanto, estas no linealidades se deben compensar en el diseño del control. [7]

La programación de robots manipuladores suele realizarse en términos de coordenadas cartesianas del espacio de trabajo, recayendo en el controlador la tarea de traducir dicha especificación a variables articulares o motoras, que son las que gobiernan los movimientos del robot. Algunos lenguajes de programación avanzados contemplan incluso la posibilidad de especificar ciertos movimientos del robot en términos de variables sensoriales. Por consiguiente, el control de robots depende críticamente de la disponibilidad de funciones que permitan pasar del espacio físico o del espacio sensorial al espacio de variables articulares o motoras [7].

Descripción del Método

Análisis del modelo matemático del cinemático del robot manipulador

Se analizó la cinemática directa e inversa del robot manipulador industrial de tres grados de libertad, el cual está conectado a través de tres articulaciones rotacionales como se observa en la figura 1. Los eslabones tienen longitudes constantes L_1 , L_2 y L_3 respectivamente. Todos los eslabones poseen movimientos rotacionales que se denominan q_1 , q_2 y q_3 , el giro de las articulaciones puede ser de hasta 360° . Los parámetros del robot se muestran en la tabla 1.

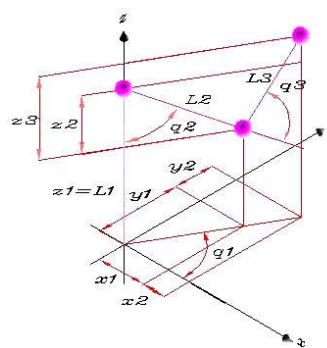
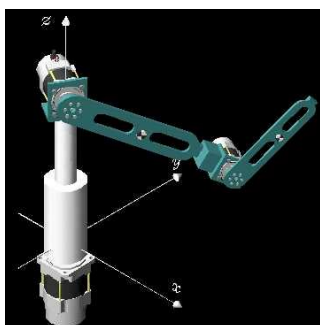


Figura 1. Robot manipulador de tres grados de libertad con eslabones rotacionales.

Parámetros de la articulación 1	Símbolo	Valor
Masa1	m_1	20.5 [Kg]
Longitud articulación 1	L_1	0.35 [m]
Longitud al centro de masa1	L_{c1}	0.09 [m]
Inercia articulación 1	I_1	1.436 [Kg·m ²]
Fricción viscosa 1	F_{v1}	2.198 [N·m·seg/grado]
Fricción de Coulomb 1	F_{c1}	6.21 [N·m]
Parámetros de la articulación 2	Símbolo	Valor
Masa2	m_2	4.56 [Kg]
Longitud articulación 2	L_2	0.32 [m]
Longitud al centro de masa2	L_{c2}	0.065[m]
Inercia articulación 2	I_2	0.095 [Kg·m ²]
Fricción viscosa 2	F_{v2}	0.197 [N·m·seg/grado]
Fricción de Coulomb 2	F_{c2}	1.823 [N·m]
Parámetros de la articulación 3	Símbolo	Valor
Masa3	m_3	3.88 [Kg]
Longitud articulación 3	L_3	0.37 [m]
Longitud al centro de masa3	L_{c3}	0.048[m]
Inercia articulación 3	I_3	0.053 [Kg·m ²]

Fricción viscosa 3	F_{v3}	0.151 [N·m·seg/grado]
Fricción de Coulomb 3	F_{c3}	1.734 [N·m]

Tabla 1. Parámetros de las articulaciones del robot.

Modelado del cinemático directo

El modelo cinemático directo describe la relación entre la posición articular q , y la posición y orientación en el plano de referencia coordenado cartesiano (x,y,z) .

$$\begin{bmatrix} x \\ y \\ z \end{bmatrix} = \begin{bmatrix} [L_2 \text{sen}(q_2) + L_3 \text{sen}(q_2 + q_3)] \cos(q_1) \\ [L_2 \text{sen}(q_2) + L_3 \text{sen}(q_2 + q_3)] \text{sen}(q_1) \\ L_1 - L_2 \cos(q_2) - L_3 \cos(q_2 + q_3) \end{bmatrix}$$

donde q_1, q_2 y q_3 son las posiciones angulares en grados de las articulaciones 1, 2 y 3 respectivamente.

Se derivan las ecuaciones anteriores y se obtiene el vector de velocidad angular:

$$\begin{bmatrix} \dot{x} \\ \dot{y} \\ \dot{z} \end{bmatrix} = \begin{bmatrix} -[L_2 \text{sen}(q_2) + L_3 \text{sen}(q_2 + q_3)] \text{sen}(q_1) \dot{q}_1 + \cos(q_1) [L_2 \cos(q_2) \dot{q}_2 + L_3 \cos(q_2 + q_3) (\dot{q}_2 + \dot{q}_3)] \\ [L_2 \text{sen}(q_2) + L_3 \text{sen}(q_2 + q_3)] \cos(q_1) \dot{q}_1 + \text{sen}(q_1) [L_2 \cos(q_2) \dot{q}_2 + L_3 \cos(q_2 + q_3) (\dot{q}_2 + \dot{q}_3)] \\ L_2 \text{sen}(q_2) \dot{q}_2 + L_3 \text{sen}(q_2 + q_3) (\dot{q}_2 + \dot{q}_3) \end{bmatrix}$$

A partir del vector de velocidad angular se obtiene el Jacobiano:

$$\begin{bmatrix} \dot{x} \\ \dot{y} \\ \dot{z} \end{bmatrix} = \begin{bmatrix} -[L_2 \text{sen}(q_2) + L_3 \text{sen}(q_2 + q_3)] \text{sen}(q_1) & [L_2 \cos(q_2) + L_3 \cos(q_2 + q_3)] \cos(q_1) & L_3 \cos(q_1) \cos(q_2 + q_3) \\ [L_2 \text{sen}(q_2) + L_3 \text{sen}(q_2 + q_3)] \cos(q_1) & [L_2 \cos(q_2) + L_3 \cos(q_2 + q_3)] \text{sen}(q_1) & L_3 \text{sen}(q_1) \cos(q_2 + q_3) \\ 0 & L_2 \text{sen}(q_2) + L_3 \text{sen}(q_2 + q_3) & L_3 \text{sen}(q_2 + q_3) \end{bmatrix} \begin{bmatrix} \dot{q}_1 \\ \dot{q}_2 \end{bmatrix}$$

Cinemática inversa

El modelo cinemático inverso es más utilizado en aplicaciones industriales, ya que permite obtener las coordenadas articulares a partir de las coordenadas de trabajo. Para complementar el análisis se obtuvo el modelo cinemático inverso que consiste justamente en la relación inversa del modelo cinemático directo.

$$q_1 = \tan^{-1} \left(\frac{y}{x} \right)$$

$$q_2 = \tan^{-1} \left(\frac{\sqrt{x^2 + y^2}}{L_1 - z} \right) - \tan^{-1} \left(\frac{L_3 \text{sen}(q_3)}{L_2 + L_3 \cos(q_3)} \right)$$

$$q_3 = \tan^{-1} \left(\frac{\sqrt{1 - \left((L_1 - z)^2 + x^2 + y^2 - L_2^2 - L_3^2 \right)^2}}{2L_2L_3} \right)$$

Modelo dinámico articular

El modelo dinámico articular está formado por la energía cinética, energía potencial, cálculo del Lagrangiano y aplicación de las ecuaciones de movimiento de Lagrange. Como ya se había mencionado anteriormente para este análisis solo se consideraron los dos primeros eslabones.

$$Lgn(q(t), \dot{q}(t)) = K_1(q(t), \dot{q}(t)) + K_2(q(t), \dot{q}(t)) - U_1(q(t)) - U_2(q(t))$$

$$\text{Lgn}(q(t), \dot{q}(t)) = \frac{1}{2} m_1 Lc_1^2 \dot{q}_1^2 + \frac{1}{2} I_1 \dot{q}_1^2 + \frac{1}{2} m_2 \left[L_1^2 \dot{q}_1^2 + Lc_2^2 (\dot{q}_1 + \dot{q}_2)^2 + 2L_1 Lc_2 (\dot{q}_1 + \dot{q}_2) \dot{q}_1 \cos(q_2) \right] +$$

A partir del desarrollo de las ecuaciones de Lagrange se obtienen las ecuaciones de movimiento de los pares τ_1 y τ_2 de los actuadores 1 y 2, es decir en este caso solo se consideraron solo dos articulaciones:

$$\tau_1 = \left[m_1 Lc_1^2 + m_2 L_1^2 + m_2 Lc_2^2 + 2m_2 L_1 Lc_2 \cos(q_2) + I_1 + I_2 \right] \ddot{q}_1 + \left[I_2 + m_2 Lc_2^2 + m_2 L_1 Lc_2 \cos(q_2) \right] \ddot{q}_2 -$$

$$- m_2 L_1 Lc_2 \sin(q_2) \dot{q}_1 \dot{q}_2 - m_2 L_1 Lc_2 \sin(q_2) (\dot{q}_1 + \dot{q}_2) \dot{q}_2 + m_1 g Lc_1 \sin(q_1) + m_2 g L_1 \sin(q_1) +$$

$$+ m_2 g Lc_2 \sin(q_1 + q_2) + f_{c1} \tanh(\dot{q}_1) + f_{v1} \dot{q}_1$$

$$\tau_2 = \left[m_2 Lc_2^2 + m_2 L_1 Lc_2 \cos(q_2) + I_2 \right] \ddot{q}_1 + \left[m_2 Lc_2^2 + I_2 \right] \ddot{q}_2 + m_2 L_1 Lc_2 \sin(q_2) \dot{q}_1 + m_2 g Lc_2 \sin(q_1 + q_2) +$$

$$+ f_{c2} \tanh(\dot{q}_2) + f_{v2} \dot{q}_2$$

Controlador PD+ compensación

Debido a las no linealidades que se presentan en el modelo dinámico ocasionadas por las fuerzas de fricción, gravedad y fuerzas centrífugas, es necesario aplicar un controlador PD+ combinado con compensadores, que contrarresten las no linealidades que aparecen en las ecuaciones de los de movimiento de los pares τ_1 y τ_2 .

Para el diseño de un controlador se requiere previamente el análisis completo del modelo del manipulador, así como del diseño una trayectoria deseada.

Ecuación general de la ley de control

$$\tau = M(q) \ddot{q} + C(q, \dot{q}) \dot{q} + g(q) + f(\dot{q}) + K_p q_d - K_p q + K_v \dot{q}_d - K_v \dot{q}$$

Se agruparon no linealidades de τ_1 y se aplicó la ley de control, por lo que $\dot{q}_{1d} = 0$:

$$(m_1 Lc_1^2 + m_2 L_1^2 + m_2 Lc_2^2 + I_1 + I_2) \ddot{q}_1 + f_{v1} \dot{q}_1 + K_{p1} q_1 + K_{v1} \dot{q}_1 = K_{p1} q_{d1}$$

A la ecuación anterior se le aplicó la transformada de Laplace para obtener la siguiente función de transferencia:

$$\frac{Q(s)}{Q_d(s)} = \frac{K_{p1}}{(m_1 Lc_1^2 + m_2 L_1^2 + m_2 Lc_2^2 + I_1 + I_2) s^2 + (f_{v1} + K_{v1}) s + K_{p1}}$$

Se diseñó un control PD con las siguientes características: sobrepaso $M_p=2\%$ de, un coeficiente de amortiguamiento $\zeta = 0.779$ y un tiempo pico $t_p = 1$ seg.

$$\frac{Q(s)}{Q_d(s)} = \frac{1}{a} \left[\frac{K_p}{s^2 + \frac{(f_{v1} + K_{v1})}{a} s + \frac{K_{p1}}{a}} \right]$$

donde: $a = (m_1 Lc_1^2 + m_2 L_1^2 + m_2 Lc_2^2 + I_1 + I_2)$

Se iguala la ecuación anterior con la ecuación general para sistemas de segundo para obtener los valores de las ganancias correspondientes de K_{p1} y K_{v1} .

$$K_{v1} = (2a\zeta\omega_n) - f_{v1} = 16.06$$

$$K_{p1} = \omega_n^2(a) = 59.02$$

Para el segundo actuador se realizó el mismo procedimiento para obtener los valores de las ganancias K_{p2} y K_{v2} .

Se aplicó la ley de control y se hizo $\dot{q}_{2d} = 0$ obteniendo:

$$(m_2 Lc_2^2 + I_2) \ddot{q}_2 + f_{v2} \dot{q}_2 + K_{p2} q_2 + K_{v2} \dot{q}_2 = K_{p2} q_{d2}$$

A la ecuación anterior se le aplicó la transformada de Laplace para obtener la siguiente función de transferencia:

$$\frac{Q(s)}{Q_d(s)} = \frac{K_{p2}}{(m_2 L c_2^2 + I_2) s^2 + (f_{v2} + K_{v2}) s + K_{p2}}$$

Se diseñó un control el PD con las mismas especificaciones que para el primer eslabón, se obtuvo la siguiente ecuación:

$$\frac{Q(s)}{Q_d(s)} = \frac{1}{b} \left[\frac{K_{p2}}{s^2 + \frac{(f_{v2} + K_{v2})}{b} s + \frac{K_{p2}}{b}} \right]$$

donde $b = (m_2 L c_2^2 + I_2)$

Se iguala la ecuación anterior con la ecuación general para sistemas de segundo para obtener los valores de las ganancias correspondientes de K_{p2} y K_{v2} .

$$K_{v2} = (2b\zeta\omega_n) - f_{v2} = 0.6203$$

$$K_{p2} = \omega_n^2 (b) = 2.558$$

Generación de trayectoria de línea continua

Se diseño y programo una trayectoria de línea continua con forma de estrella en el plano (y,z), para verificar el funcionamiento de controlador utilizando el software VisSim 6.0. Se observa como el control hace pasar la herramienta por dicha trayectoria.

Inicialmente el robot se situó en la posición de casa (es decir los eslabones del robot están ubicados sobre el eje z negativo o sea $q_1 = 0$, $q_2 = 0$ y $q_3 = 0$), después de terminar el seguimiento de la trayectoria debe regresar a la posición de casa.

Resultados

Después de que se obtuvo el modelo del robot, se diseñó y aplicó el control PD+ compensación y además que se le proporcionó una trayectoria en línea continua en forma de estrella, se observó que el resultado de la simulación en tiempo real cumple con las expectativas programadas, es decir el robot manipulador ejecuto la trayectoria sin ningún problema y con gran exactitud. En la figura 2 se muestra la simulación de la trayectoria ejecutada por el robot con el control PD+ compensación integrado.

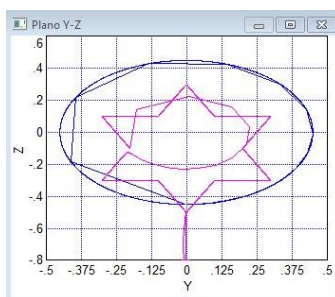


Figura 2. Trayectoria ejecutada por el robot manipulador con el regulador PD+ compensación en el plano y-z.

Se anexa también la figura 3, que pertenece a la gráfica de posiciones deseadas y que ejecuta el robot manipulador de acuerdo con la trayectoria programada, para realizar la figura de estrella. Es decir, la figura muestra el desplazamiento en grados de los actuadores 1 y 2, que permiten a su vez el movimiento de los dos eslabones de manera conjunta para dibujar la trayectoria.

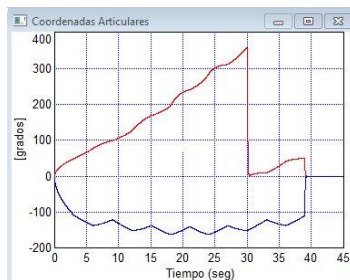


Figura 3. Gráfica de posiciones del robot con respecto al tiempo.

Conclusiones

El modelado cinemático y dinámico son de gran importancia para conocer el comportamiento del robot, además de que son necesarios para diseñar un sistema de control de movimientos para el seguimiento de trayectorias de líneas continuas.

Los resultados mostraron que el modelo dinámico que se obtuvo representa correctamente el comportamiento del dinámico del robot y al programar la cinemática directa e inversa y el control PD+ compensación en el software, se logra que el robot ejecute la trayectoria continúa programada con gran eficiencia. Se demostró que el diseño del controlador PD+ compensación es muy sencillo, además de que es fácil de implementar en el programa VisSim, mediante bloques matriciales que contienen la información del modelo del robot y su controlador.

Cabe mencionar que las ganancias del controlador deben ser calculadas para que no sobrepasen los valores máximos permitidos en los torques de los motores de las articulaciones, esto se verifica mediante la revisión de los parámetros de los motores por medio de la hoja de datos del fabricante y con la simulación, además se debe verificar que la trayectoria programada no sobrepase el espacio de trabajo del robot.

La simulación del comportamiento de robots utilizando el programa VisSim 6.0, representa una gran ventaja ya que la programación, la implementación del modelo del sistema, el control y el ajuste de ganancias se realiza muy fácilmente. La ventaja de la simulación en tiempo real permite al diseñador concentrarse en aspectos de modelado y diseño matemático, en lugar de pensar en detalles de programación. También se puede realizar cualquier modificación antes que éste sea construido, lo que se ve reflejado en que se garantiza el buen funcionamiento del mismo, así como en una mejor optimización de los recursos materiales.

Referencias

- Craig John J. "Robótica" Pearson Prentice Hall, 3a. edición, 2006.
- Sciaviacco L. and Siciliano B., "Modeling and Control of Robot Manipulators" Springer-Verlag London, 3a. edición, 2008.
- Boudy G. S. and León M. J., Estrada R. Y. "Sistema para el Control Inteligente de un Robot Manipulador" Revista Ciencias Técnicas Agropecuarias, Vol. 20, No. 2, 2011.
- González V. S. and Moreno V. J. "Timescale Separation of a Class of Robust PD-type Tracking Controllers for Robot Manipulators". ISA Trans Vol. 52, pp. 418–428, 2013.
- Seling J. M., Introductory Robotics, Ed. Prentice Hall International, UK, 1992.
- Kelly R., Santibáñez V., Loría A., Control of Robot Manipulators in Joint Space, Ed. Springer-Verlag, London, 2010.
- Slotine J.J, Li W, "On the Adaptive Control of Robot Manipulator" The International Journal of Robotics Research, Vol. 6, No. 3, pp.49-59, 1987.